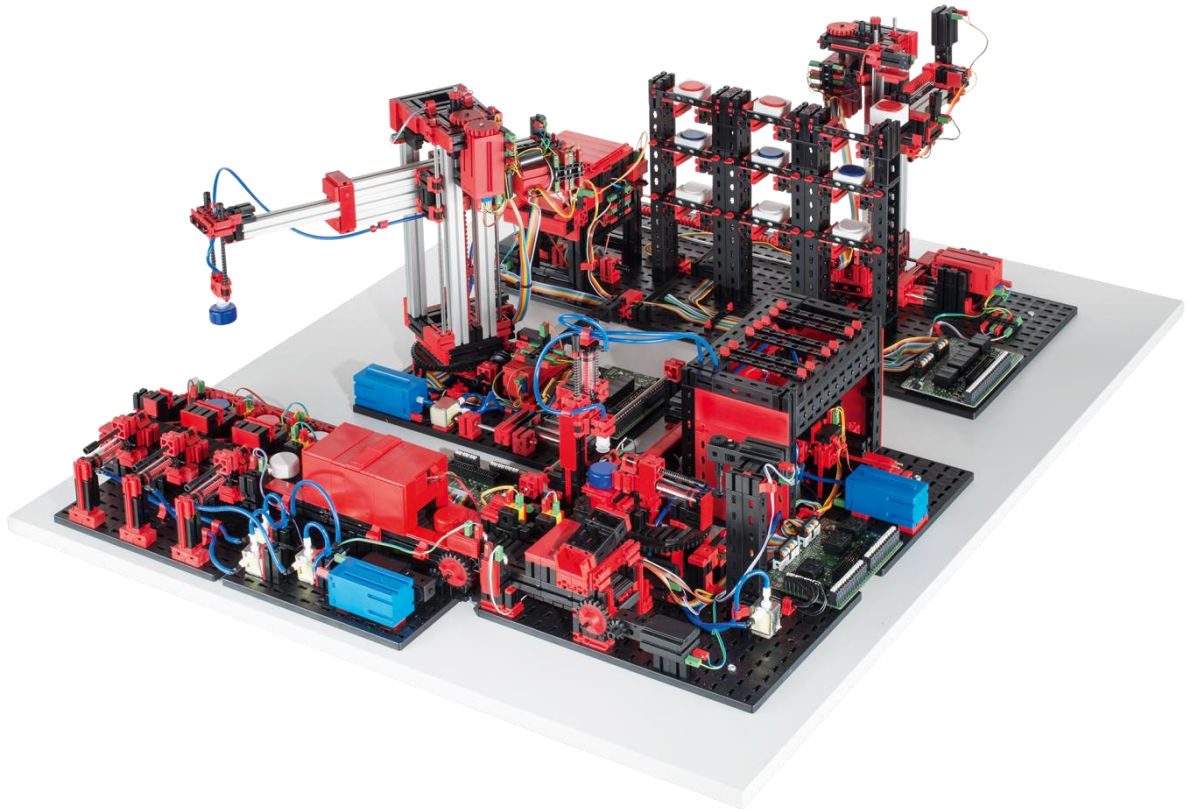


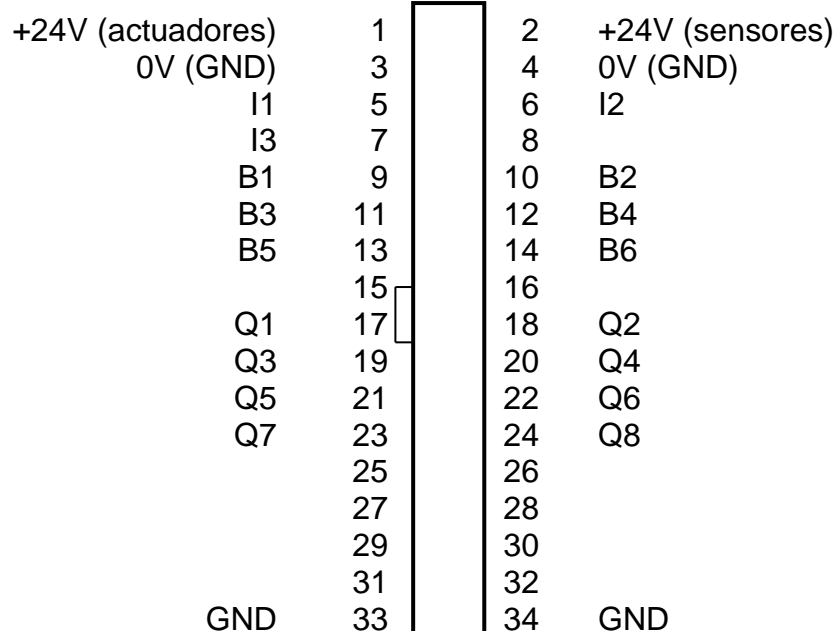
536634

Simulación de la fábrica 24V



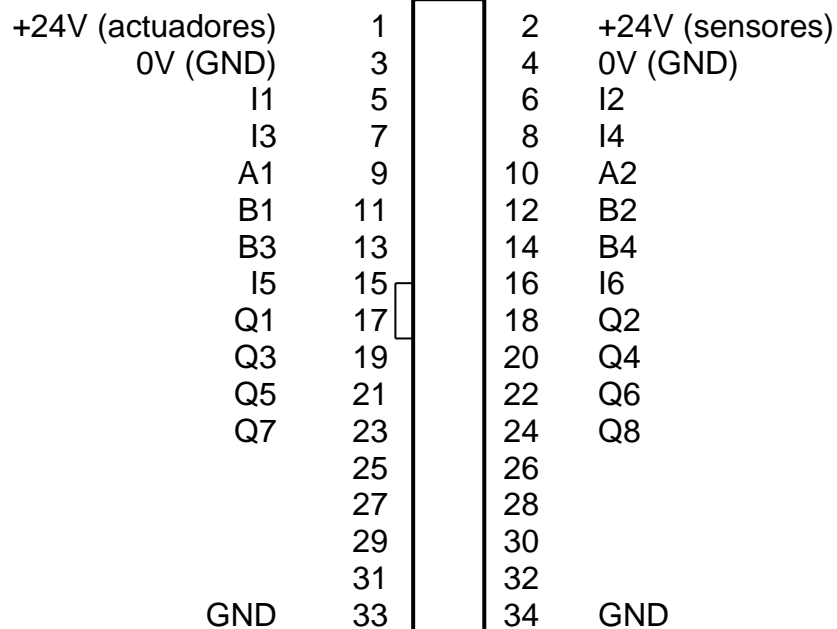
Esquema de asignación del manipulador de aspiración al vacío de 24 V

N.º de borne	Función	Entrada/salida
1	Alimentación de corriente (+) actuadores	24 V CC
2	Alimentación de corriente (+) sensores	24 V CC
3	Alimentación de corriente (-)	0 V
4	Alimentación de corriente (-)	0 V
5	Interruptor de referencia vertical	I1
6	Interruptor de referencia horizontal	I2
7	Girar interruptor de referencia	I3
8	Sin asignar	
9	Codificador vertical impulso 1	B1
10	Codificador vertical impulso 2	B2
11	Codificador horizontal impulso 1	B3
12	Codificador horizontal impulso 2	B4
13	Girar codificador impulso 1	B5
14	Girar codificador impulso 2	B6
17	Motor vertical hacia arriba	Q1 (M1)
18	Motor vertical hacia abajo	Q2 (M1)
19	Motor horizontal hacia atrás	Q3 (M2)
20	Motor horizontal hacia delante	Q4 (M2)
21	Girar motor en sentido horario	Q5 (M3)
22	Girar motor en sentido antihorario	Q6 (M3)
23	Compresor	Q7
24	Válvula de vacío	Q8



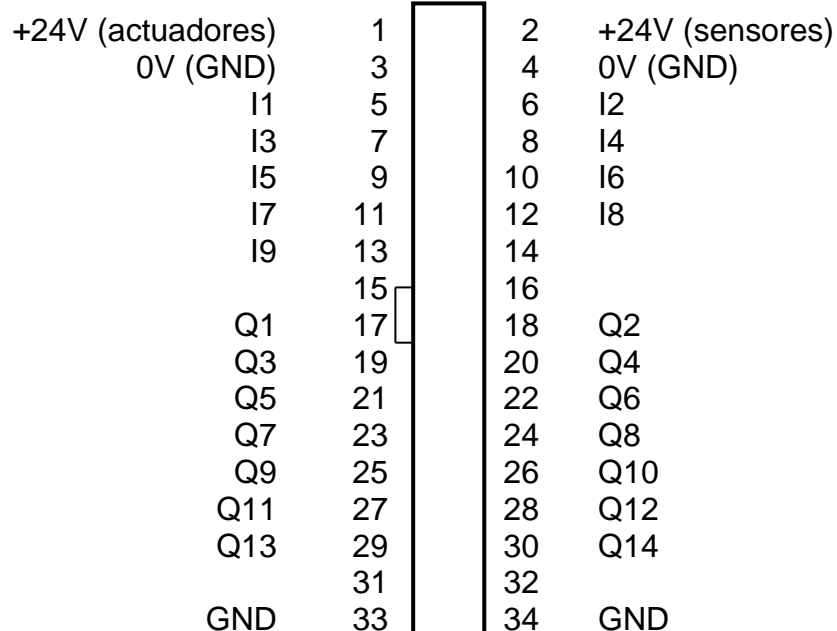
Esquema de asignación del almacén elevado automatizado

N.º de borne	Función	Entrada/salida
1	Alimentación de corriente (+) actuadores	24 V CC
2	Alimentación de corriente (+) sensores	24 V CC
3	Alimentación de corriente (-)	0 V
4	Alimentación de corriente (-)	0 V
5	Pulsador de referencia horizontal	I1
6	Barrera de luz interior	I2
7	Barrera de luz exterior	I3
8	Pulsador de referencia vertical	I4
9	Sensor de pistas (señal 1, abajo)	A1
10	Sensor de pistas (señal 2, arriba)	A2
11	Codificador horizontal impulso 1	B1
12	Codificador horizontal impulso 2	B2
13	Codificador vertical impulso 1	B3
14	Codificador vertical impulso 2	B4
15	Pulsador de referencia brazo giratorio delante	I5
16	Pulsador de referencia brazo giratorio atrás	I6
17	Motor cinta transportadora hacia delante	Q1 (M1)
18	Motor cinta transportadora hacia atrás	Q2 (M1)
19	Motor horizontal hacia el estante	Q3 (M2)
20	Motor horizontal hacia la cinta transportadora	Q4 (M2)
21	Motor vertical hacia abajo	Q5 (M3)
22	Motor vertical hacia arriba	Q6 (M3)
23	Motor brazo giratorio hacia delante	Q7 (M4)
24	Motor brazo giratorio hacia atrás	Q8 (M4)



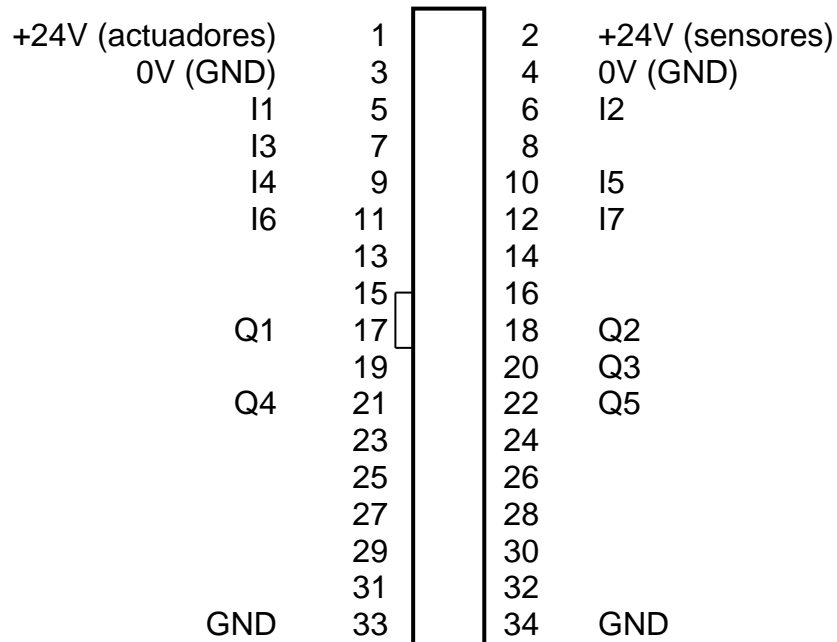
Esquema de asignación de la multiestación de procesamiento con horno de cocción

N.º de borne	Función	Entrada/salida
1	Alimentación de corriente (+) actuadores	24 V CC
2	Alimentación de corriente (+) sensores	24 V CC
3	Alimentación de corriente (-)	0 V
4	Alimentación de corriente (-)	0 V
5	Interruptor de referencia corona giratoria (posición aspirador)	I1
6	Interruptor de referencia corona giratoria (posición cinta transportadora)	I2
7	Barrera de luz final de cinta transportadora	I3
8	Interruptor de referencia corona giratoria (posición sierra)	I4
9	Interruptor de referencia aspirador (posición corona giratoria)	I5
10	Interruptor de referencia bandeja del horno interior	I6
11	Interruptor de referencia bandeja del horno exterior	I7
12	Interruptor de referencia aspirador (posición horno de cocción)	I8
13	Barrera de luz horno de cocción	I9
17	Motor corona giratoria en sentido horario	Q1 (M1)
18	Motor corona giratoria en sentido antihorario	Q2 (M1)
19	Motor cinta transportadora hacia delante	Q3 (M2)
20	Motor sierra	Q4 (M3)
21	Motor retraer bandeja del horno	Q5 (M4)
22	Motor extender bandeja del horno	Q6 (M4)
23	Motor aspirador hacia horno	Q7 (M5)
24	Motor aspirador hacia corona giratoria	Q8 (M5)
25	Luz del horno	Q9
26	Compresor	Q10
27	Válvula de vacío	Q11
28	Válvula de bajada	Q12
29	Válvula de puerta del horno	Q13
30	Válvula de la bandeja	Q14



Esquema de asignación de la pista de clasificación con reconocimiento de color

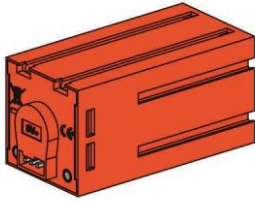
N.º de borne	Función	Entrada/salida
1	Alimentación de corriente (+) actuadores	24 V CC
2	Alimentación de corriente (+) sensores	24 V CC
3	Alimentación de corriente (-)	0 V
4	Alimentación de corriente (-)	0 V
5	Pulsador de impulsos	I1
6	Entrada barrera de luz	I2
7	Barrera de luz tras sensor de color	I3
8	Sin asignar	
9	Sensor de color	I4
10	Barrera de luz blanco	I5
11	Barrera de luz rojo	I6
12	Barrera de luz azul	I7
17	Motor cinta transportadora	Q1
18	Compresor	Q2
19	Sin asignar	
20	Válvula primera expulsión (blanco)	Q3
21	Válvula segunda expulsión (rojo)	Q4
22	Válvula tercera expulsión (azul)	Q5



configuración de entrada y de salida (PLC)

	entrada	salida
tipo	sinking	sourcing
traspuesta		

Datos técnicos



Motor de codificador:

El accionamiento del manipulador de aspiración al vacío se realiza con tres motores de codificador. Se trata de máquinas de corriente continua e imanes permanentes que, con ayuda de sensores Hall, posibilitan una medición angular incremental. Los motores de codificador presentan una tensión nominal de 24 V y una potencia máxima de 2,03 W con una velocidad de 214 r.p.m. El consumo de corriente a la máxima potencia es de 320 mA. El engranaje integrado tiene una transmisión de 25:1, es decir que el codificador genera tres impulsos por revolución del árbol motor o 75 impulsos por revolución del árbol de salida del engranaje. Como se registran dos impulsos desfasados, el codificador utilizado puede distinguir en qué sentido gira el motor.

La conexión se realiza mediante un cable de cuatro conductores: el conductor rojo debe conectarse a una salida de 24 V y el conductor verde, a masa. Los cables negro y amarillo transmiten los impulsos (salida push-pull, máx. 1 kHz, máx. 10 mA).

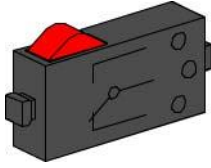
Fototransistor:



Los fototransistores se utilizan en la pista de clasificación con reconocimiento de color como barreras de luz. A la vez se aprovecha que, a partir de una cierta luminosidad, el fototransistor conduce corriente. No obstante, si este umbral de luminosidad no se alcanza, el fototransistor pierde su conductividad. Junto con una lámpara de lente, que se contrapone al fototransistor, este último conduce normalmente corriente y, con ello, se puede utilizar como barrera de luz. Para reducir la influencia de la luz ambiente, se puede usar una cubierta contra luz parásita.

Atención: Al conectar el fototransistor a la alimentación de corriente, se debe observar la polaridad correcta. El polo positivo debe conectarse a la marca roja en el fototransistor.

Minipulsador:



En la pista de clasificación con reconocimiento de color, se utilizan minipulsadores como contadores de impulsos. En combinación con una rueda de impulso, los pulsadores sirven como transductores de ángulo incremental que se usan para determinar la posición de la cinta transportadora. El minipulsador allí utilizado está equipado con un contacto de conmutación, y se puede usar tanto como contacto normalmente cerrado como normalmente abierto. Cuando se acciona el pulsador, existe una conexión conductora entre el contacto 1 y el contacto 3, mientras que la conexión entre el contacto 1 y el contacto 2 se interrumpe. En la figura 1 se muestra el esquema de conexiones del minipulsador.

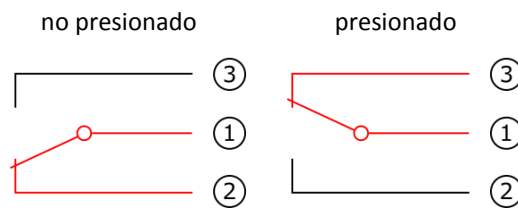
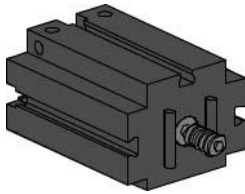


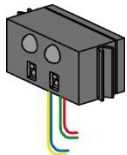
Fig. 1: Esquema de conexiones del minipulsador

Motor S de 24 V:



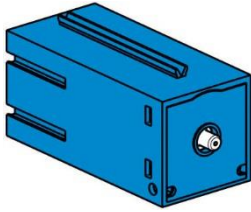
El brazo giratorio del dispositivo de control del almacén elevado se acciona con un motor S. Este motor compacto es una máquina de corriente continua e imanes permanentes, que se puede utilizar junto con un engranaje reductor insertable. El motor funciona con una tensión nominal de 24 V CC, y el consumo de corriente es de 300 mA como máximo. De ello resultan un par de giro máximo de 5 mNm y una velocidad en vacío de 10700 r.p.m. El engranaje reductor dispone de una transmisión de 64,8:1 y una salida lateral.

Sensor de pistas IR:



El sensor de pistas IR es un sensor digital infrarrojo para detectar una pista negra sobre un fondo blanco a una distancia de 5-30 mm. Está constituido de dos elementos de transmisión y dos de recepción. Las señales se efectúan como salidas push-pull. La conexión se realiza con cuatro cables. El cable rojo debe conectarse a la salida 9 V CC y el cable verde, a masa. Los cables negro y amarillo transmiten las señales. La placa de conexión asume la transformación de la tensión y la adaptación de nivel de 24 V CC a 9 V CC.

Compresor:



Como fuente de aire comprimido, en el manipulador de aspiración al vacío se utiliza una bomba de membrana. Este tipo de bomba de membrana se compone de dos cámaras separadas entre sí por una membrana; véase fig. 2. En una de estas dos cámaras, un émbolo se mueve hacia arriba y abajo mediante un disco excéntrico, con lo que en la otra cámara se aspira o se presiona hacia fuera. En la carrera descendente la membrana se desplaza hacia atrás, con lo que en la segunda cámara se aspira aire a través de la válvula de entrada. En la carrera ascendente del émbolo la membrana presiona el aire a través de la válvula de salida hacia fuera del cabezal de la bomba. El compresor utilizado funciona con una tensión nominal de 24 V, y genera una sobrepresión de 0,7 bar. El máximo consumo de corriente del compresor es de 70 mA.

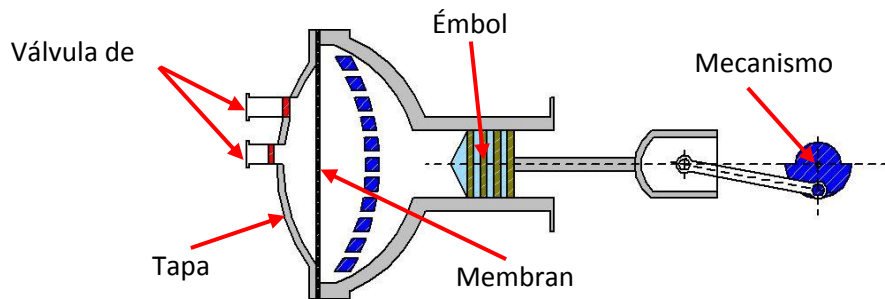
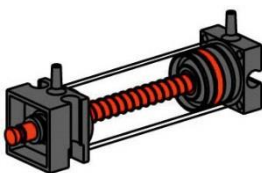
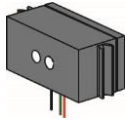


Fig. 2: Representación esquemática de la bomba de

Cilindros neumáticos:

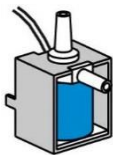


La función de aspiración del manipulador de aspiración al vacío se efectúa mediante dos cilindros neumáticos, que se controlan con ayuda de una válvula electromagnética de 3/2 vías. En cilindros neumáticos, un émbolo divide el volumen del cilindro en dos cámaras. La diferencia de presión entre las dos cámaras da como resultado una fuerza que actúa sobre el émbolo desplazándolo. Este desplazamiento corresponde a una modificación del volumen de ambas cámaras. Para generar ahora en el manipulador de vacío una presión negativa —es decir, una presión inferior a la presión ambiente—, se acoplan dos cilindros de forma cinemática. Si un cilindro se somete a una sobrepresión, los dos vástagos del émbolo se extienden, de modo que se produce un aumento del volumen en la cámara cerrada por la ventosa. Este aumento del volumen va acompañado de un descenso de la presión en dicha cámara.



Sensor de color

Los sensores de color se emplean, por ejemplo, en la técnica de automatización. En este caso, por ejemplo, se debe controlar el color o una impresión en color, para asegurarse de que se monten los componentes correctos. El sensor de color fischertechnik emite luz roja, que se refleja con intensidad diferenciada de las diversas superficies de color. La intensidad de la luz reflejada se mide mediante un fototransistor, y se emite como un valor de tensión de entre 0 V y 9 V. El valor de medición depende de la luminosidad ambiente, así como de la distancia del sensor a la superficie de color. La conexión se realiza con tres cables. El cable rojo se instala a la salida de 9 V CC, el cable verde se pone a masa y el cable negro se conecta a una entrada universal. La transformación de la tensión de 24 V CC a 9 V CC se realiza en la placa de conexión.



Válvula electromagnética de 3/2 vías:

Para controlar los cilindros neumáticos se utilizan válvulas electromagnéticas de 3/2 vías. Estas válvulas de conmutación disponen de tres conexiones y dos estados de conmutación. Los procesos de conmutación son ejecutados por una bobina (a) que funciona contra un resorte (c). Cuando se aplica tensión en una bobina, el núcleo (b) de apoyo desplazable de la bobina se desplaza por la fuerza de Lorentz contra el resorte y abre así la válvula. Por abrir se entiende, en este caso, que la conexión de aire comprimido (denominación actual: 1; denominación anterior: P) se acopla a la conexión del cilindro (1, antes A). Si la tensión descende, el resorte vuelve a poner el núcleo en su posición y cierra así la válvula. En esta posición, la conexión del cilindro (2, antes A) está acoplada a la purga de aire (3, antes R). En la figura 3 se muestra la representación esquemática de la válvula electromagnética de 3/2 vías. La conexión de la válvula electromagnética se realiza mediante dos cables que, por un lado, están unidos a una salida del PLC y, por otro, conectados a masa.

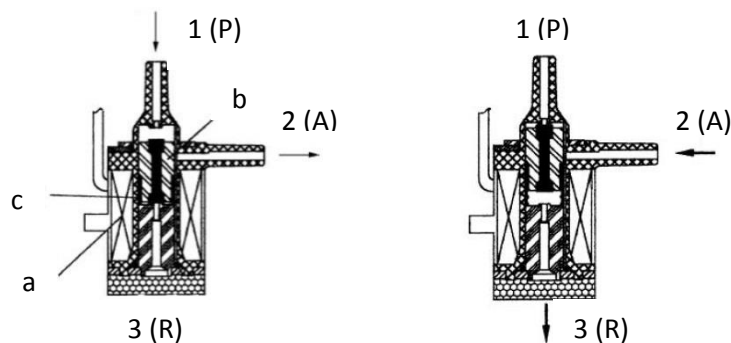


Fig. 3: Válvula electromagnética de 3/2 vías

¿Qué son los robots?

La Asociación de ingenieros alemanes (VDI, por su sigla en alemán) define en la norma VDI 2860 los robots industriales del modo siguiente:

“Robots industriales son autómatas de movimiento de uso universal con varios ejes, cuyos movimientos en cuanto a la secuencia de movimientos y recorridos o ángulos son libremente (es decir, sin intervención mecánica ni humana) programables y, dado el caso, controlados por sensores. Se pueden equipar con pinzas, herramientas u otros medios de producción, y pueden ejecutar tareas de manipulación y/o producción.”

El manipulador de aspiración 3D al vacío es, por tanto, un robot industrial que se puede emplear para tareas de manipulación. Al respecto, con ayuda del manipulador de vacío es posible tomar una pieza y moverla dentro de un espacio de trabajo. Este espacio resulta de la estructura cinemática del robot, y define la zona que puede recorrer el efector del robot. En el caso del manipulador de aspiración al vacío, el aspirador es el efector y el espacio de trabajo equivale a un cilindro hueco cuyo eje vertical coincide con el eje de rotación del robot.

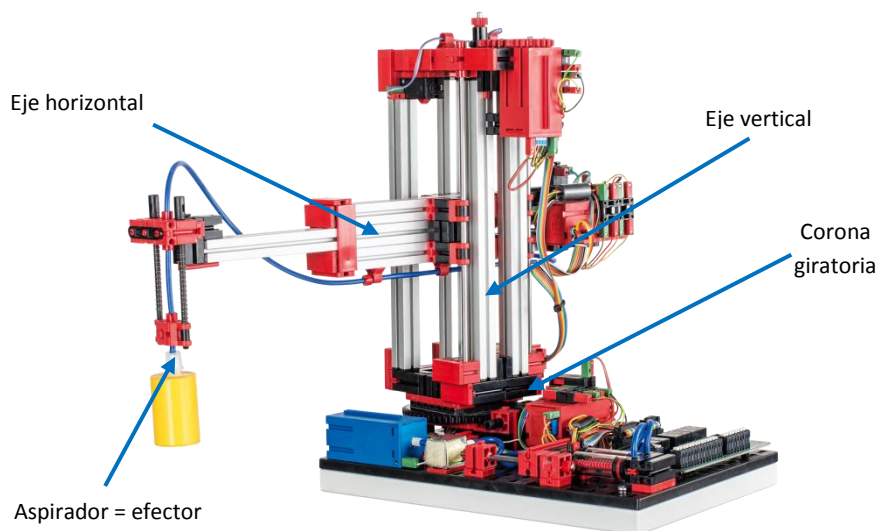


Fig. 4: Estructura cinemática del manipulador 3D de

La conformación geométrica del espacio de trabajo resulta de la estructura cinemática, que se representa en la figura 4 y se compone de un eje de rotación y dos ejes de traslación.

La típica orden de trabajo de un robot de este tipo puede dividirse en los siguientes pasos de trabajo:

- Posicionamiento del manipulador de aspiración con pieza
- Recogida de la pieza
- Transporte de la pieza dentro del espacio de trabajo
- Colocación de la pieza

El posicionamiento del manipulador de aspiración o el transporte de la pieza se pueden definir como movimiento punto a punto o como ruta continua. El mando de los ejes individuales se realiza de

forma secuencial y/o paralela y está sometido de modo decisivo a la influencia de obstáculos presentes en el espacio de trabajo o a estaciones intermedias predefinidas. El control del manipulador de aspiración se efectúa con ayuda de una válvula electromagnética de 3/2 vías y dos cilindros neumáticos acoplados.

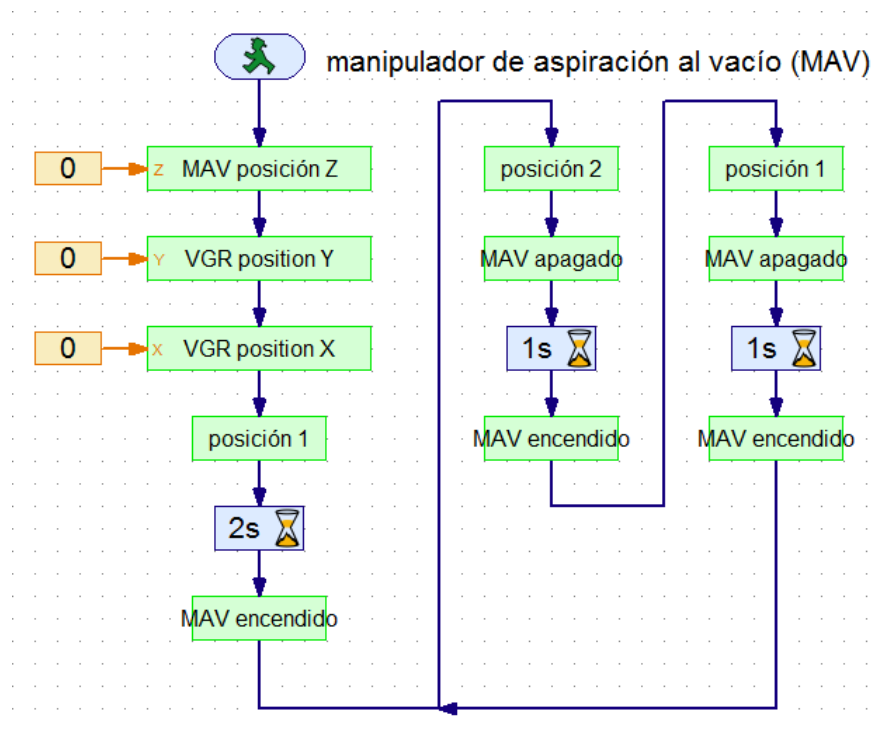


Fig. 5: Programa de ejemplo del manipulador 3D de vacío

En la figura 5 se muestra la ejecución del programa de ejemplo preinstalado. El programa se puede dividir en cuatro secciones. Primero se realiza un desplazamiento de referencia del manipulador de aspiración al vacío. Para ello, los tres ejes del robot se desplazan a sus posiciones de referencia y, entonces, sus posiciones o sus ángulos se ponen en cero. A continuación, se alcanza por primera vez la posición de la pieza y se recoge la pieza. El tiempo de espera de dos segundos entre el posicionamiento y la recogida sirve para ajustar la pieza. Los pasos siguientes se ejecutan alternativamente como repetición ilimitada:

- Se alcanza la posición alternativa.
- Se deposita la pieza.
- La pinza permanece un segundo en su posición.
- Se vuelve a tomar la pieza.

El posicionamiento se realiza aquí como movimiento punto a punto, controlando los ejes de forma paralela. El algoritmo de posicionamiento toma en consideración el sentido de giro del motor en el conteo de impulsos del decodificador, lo que permite determinar la posición correcta o el ángulo correcto de los ejes en movimientos monótonos. Dado que los movimientos punto a punto siempre son monótonos, este algoritmo puede aplicarse. Para ello se necesitarán las siguientes magnitudes de medida y nominales:

- Posición nominal o ángulo nominal

- Posición real o ángulo real
- Estado del interruptor de referencia
- Sentido de giro del motor
- Impulsos medidos del decodificador

La implementación del proceso de aspiración comprende, por un lado, bajar el aspirador para establecer una unión hermética entre la pieza y la ventosa y, por otro lado, generar una presión negativa para poder fijar temporalmente la pieza a la ventosa. Por último, el aspirador se vuelve a subir junto con la pieza. La función para depositar la pieza también se puede dividir en tres segmentos. Primero se deposita el aspirador, después se purga el cilindro —con lo que se elimina la sobrepresión— y, por último, se vuelve a levantar el aspirador.

Robots industriales: definición y propiedades

Nombre con palabras clave cinco ideas que, conforme a la norma VDI 2860, caracterizan un robot industrial.

¿Para qué tareas es posible utilizar un manipulador de aspiración al vacío?

¿Qué se entiende por espacio de trabajo de un robot y con qué se lo define?

¿Qué conformación tiene el espacio de trabajo del manipulador de aspiración al vacío?

¿Cómo es la estructura cinemática del manipulador de aspiración al vacío?

Robots industriales: definición y propiedades

SOLUCIÓN

Nombre con palabras clave cinco ideas que, conforme a la norma VDI 2860, caracterizan un robot industrial.

- *Autómatas de movimiento de uso universal con varios ejes*
- *Libremente programables en cuanto a la secuencia de movimientos y recorridos o ángulos*
- *Dado el caso, controlados por sensores*
- *Se pueden equipar con pinzas, herramientas u otros medios de producción*
- *Ejecutan tareas de manipulación y/o producción*

¿Para qué tareas es posible utilizar un manipulador de aspiración al vacío?

El manipulador de aspiración al vacío se puede emplear para tareas de manipulación.

¿Qué se entiende por espacio de trabajo de un robot y con qué se lo define?

El espacio de trabajo de un robot industrial define la zona que puede recorrer el efector del robot. El espacio de trabajo se define mediante la estructura cinemática del robot, que se determina por el tipo y la disposición de los ejes móviles.

¿Qué conformación tiene el espacio de trabajo del manipulador de aspiración al vacío?

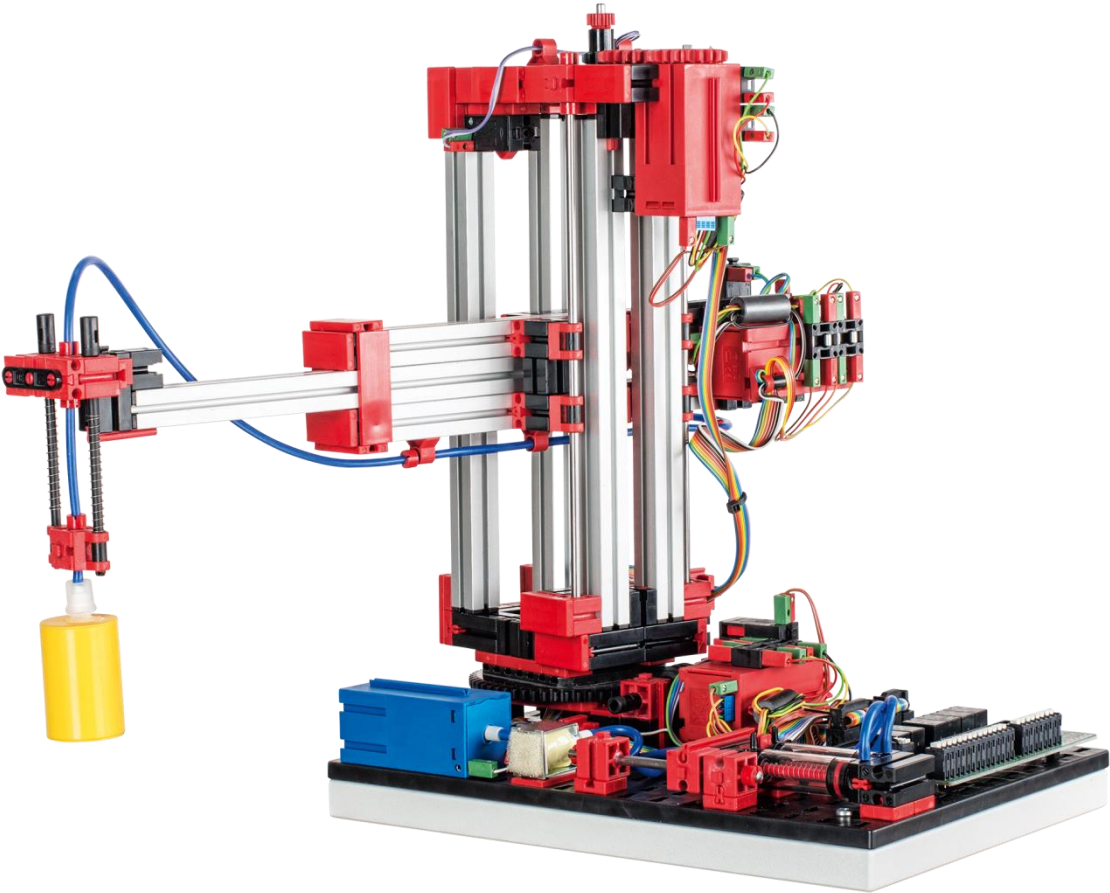
El espacio de trabajo del manipulador de aspiración al vacío puede describirse como un cilindro hueco.

¿Cómo es la estructura cinemática del manipulador de aspiración al vacío?

La estructura cinemática del manipulador de aspiración al vacío se compone de una corona giratoria y dos ejes de traslación.

Estructura cinemática del manipulador de aspiración al vacío

Marque los ejes móviles y el efector del manipulador de aspiración al vacío, y nómbralos.



Estructura cinemática del manipulador de aspiración al vacío

SOLUCIÓN

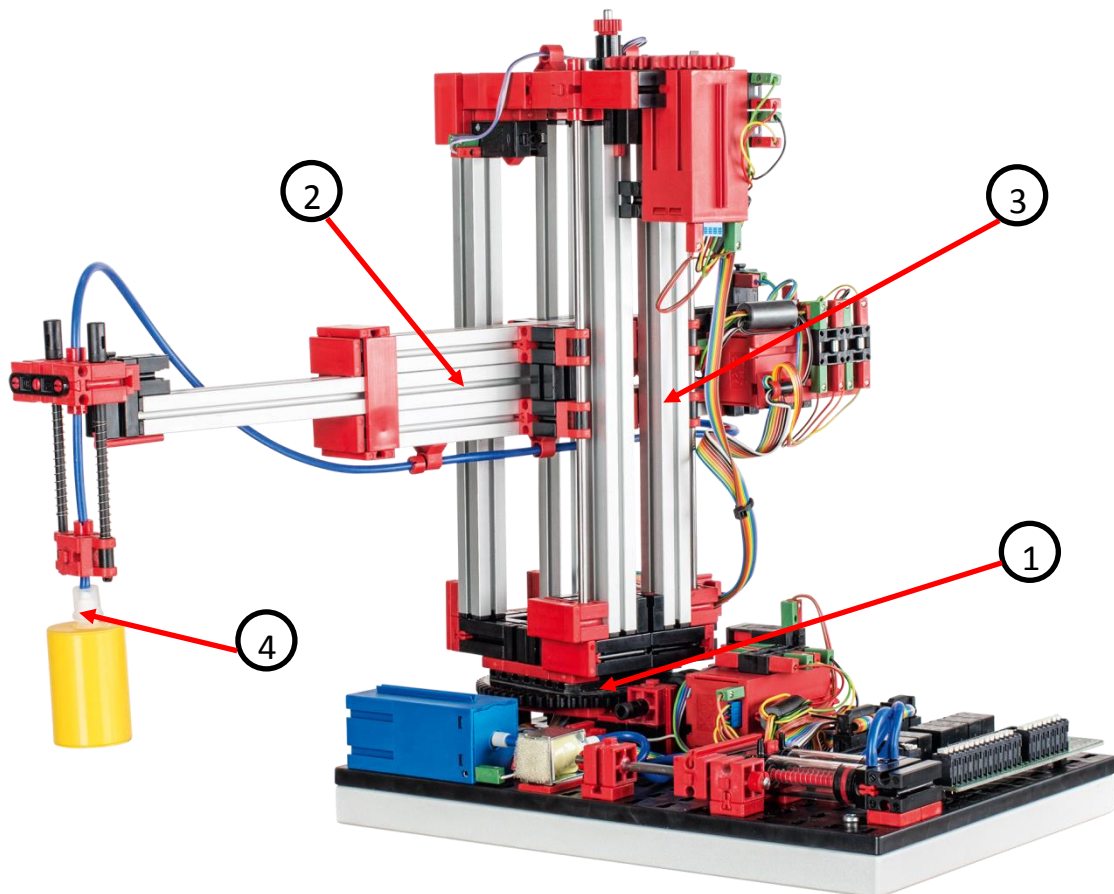
Marque los ejes móviles y el efector del manipulador de aspiración al vacío, y nómbralos.

1 Corona giratoria

2 Eje horizontal

3 Eje vertical

4 Aspirador



Tareas de manipulación

Nombre las cuatro órdenes típicas de trabajo del manipulador de aspiración al vacío.

¿En qué dos modos es posible definir tareas de posicionamiento?

¿Cómo pueden controlarse los ejes individuales del robot? ¿Qué influye de modo decisivo en el mando?

¿Para qué son necesarios los desplazamientos de referencia? ¿En qué método de medición se deben realizar desplazamientos de referencia?

Tareas de manipulación

SOLUCIÓN

Nombre las cuatro órdenes típicas de trabajo del manipulador de aspiración al vacío.

- *Posicionamiento del manipulador de aspiración con pieza*
- *Recogida de la pieza*
- *Transporte de la pieza dentro del espacio de trabajo*
- *Colocación de la pieza*

¿En qué dos modos es posible definir tareas de posicionamiento?

- *Movimientos punto a punto*
- *Ruta continua*

¿Cómo pueden controlarse los ejes individuales del robot? ¿Qué influye de modo decisivo en el mando?

Los ejes del manipulador de aspiración al vacío se pueden controlar de forma secuencial y/o paralela.

El mando está sometido de modo decisivo a la influencia de obstáculos en el espacio de trabajo o a

estaciones intermedias predefinidas.

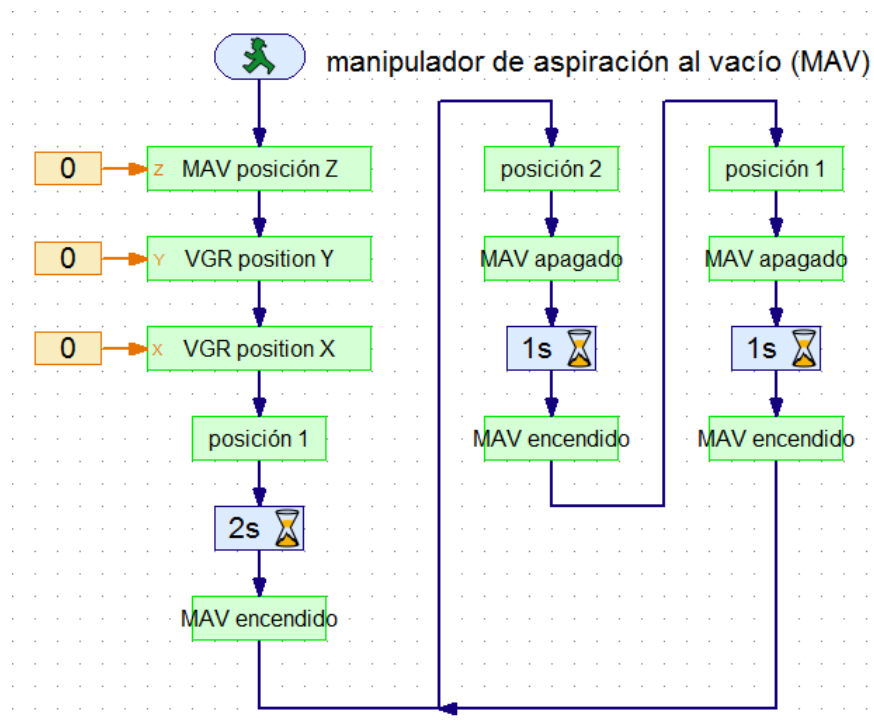
¿Para qué son necesarios los desplazamientos de referencia? ¿En qué método de medición se deben realizar desplazamientos de referencia?

Los desplazamientos de referencia sirven para determinar una posición absoluta o un ángulo absoluto.

Se ejecutan en el método de medición incremental.

Programación del manipulador de aspiración al vacío

Marque las cuatro áreas del programa de ejemplo y nómbrelas.



¿Qué cinco informaciones se necesitan para obtener la posición correcta o el ángulo correcto a partir de la señal del codificador?

Mantenimiento y búsqueda de errores

El manipulador de aspiración al vacío no requiere, en general, ningún mantenimiento. En caso necesario, se deberá renovar la grasa de los tornillos sin fin o sus tuercas. Tenga en cuenta al respecto que la aplicación de una película de grasa en determinados sitios puede impedir una unión en arrastre de fuerza.

Problema: Uno de los tres motores/ejes ha dejado de moverse.

Solución: Realice una inspección visual del robot. Controle especialmente el cableado del motor que falla. Compruebe, dado el caso, si hay cables rotos usando un multímetro.

Problema: Uno de los tres motores/ejes sobrepasa la posición preestablecida y no se detiene de forma autónoma.

Solución: Controle si los tres conductores del cable del codificador están correctamente conectados al TXT Controller. A tal fin puede ser útil la ventana "Prueba de interfaz".

Problema: Uno de los tres motores/ejes no llega correctamente a las posiciones, y queda detenido poco antes de la posición deseada.

Solución: Controle que las pinzas de sujeción y las tuercas de las pinzas del robot estén bien apretadas. De lo contrario, existe la posibilidad de que se produzca un resbalamiento entre las piezas en arrastre de fuerza.

Problema: La ventosa pierde la pieza durante el transporte.

Solución: Realice una inspección visual del sistema de mangueras. Asegúrese de que los dos cilindros neumáticos acoplados puedan extenderse sin impedimentos y, dado el caso, humedezca la ventosa. Asegúrese además de que las piezas no estén sucias y, de tal modo, impidan una unión hermética entre la ventosa y la pieza.

¿Qué es un almacén elevado?

Un almacén elevado es un almacén ahorrador de superficie, que permite colocar o retirar mercancías con la asistencia de ordenadores. En la mayoría de los casos, los almacenes elevados están diseñados como estanterías de paletas. Esta estandarización posibilita un alto grado de automatización y la conexión a un sistema de planificación de recursos empresariales. Los almacenes elevados se caracterizan por un gran aprovechamiento del espacio y una alta necesidad de inversión.

La colocación y retirada de mercancías se realiza con dispositivos de control de estantes, que se mueven por pasillos situados entre dos filas de estantes. Este sector es parte de la zona previa, donde también se realiza la identificación de la mercancía. Mediante la técnica de transporte (p. ej. transportadores de cadena, vías de rodillos o transportadores verticales), la mercancía se pone a disposición y se traspa a los dispositivos de control de estantes. Si los dispositivos de control de estantes están automatizados, ninguna persona debe estar presente en ese sector. En el caso de un almacén elevado automatizado, la mercancía se pone a disposición con ayuda de una cinta transportadora. La mercancía se identifica mediante un código de barras, que se lee utilizando un sensor de pistas.

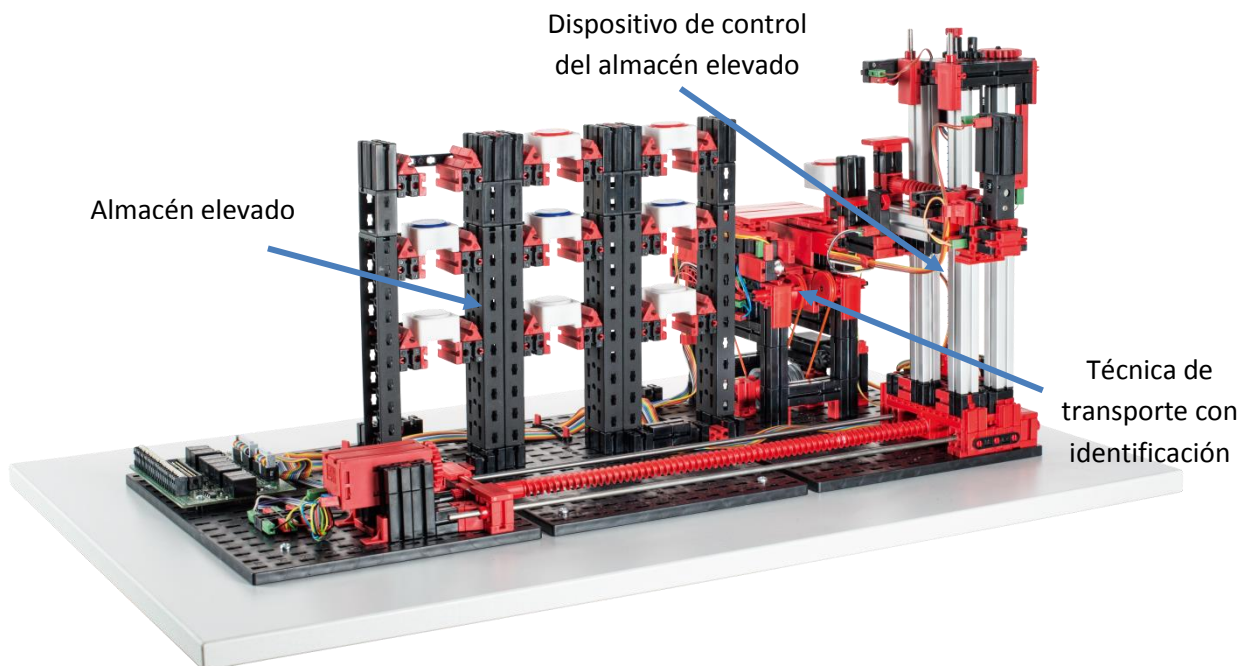


Fig. 6: Sectores del almacén elevado

La colocación en almacén se realiza con frecuencia según el principio de almacenamiento dinámico. En este caso, la asignación entre la posición de almacenamiento y la mercancía se abandona, lo que lleva a que la mercancía a almacenar se deposite a discreción en una posición desocupada. Con ello se espera optimizar los recorridos. El sistema de gestión de stocks guarda la posición de la mercancía depositada, poniéndola así a disposición. Una identificación (parcialmente) automatizada de la mercancía mediante chips RFID o códigos de barras mayormente en un punto central —el llamado punto de identificación— y una estandarización de los puestos de almacenamiento (iguales medidas exteriores, igual peso de las piezas) son imprescindibles. La estrategia ABC, con la que se divide el almacén en tres zonas situadas a distinta distancia del puesto de colocación y retirada, sirve para continuar optimizando los recorridos. La mercancía frecuentemente requerida se coloca en la

La identificación de la pieza en el almacén elevado automatizado se realiza con ayuda de un simple código de barras. Para ello, los portapiezas se proveen de un código al que se le asignan los colores blanco, rojo y azul. Dicho código se analiza con un sensor de pistas, que registra las diferencias claro-oscuro y las evalúa en función de la anchura como marcación o como reflexión. Las reflexiones aparecen a menudo en los bordes de los portapiezas, y deben descartarse para eliminar interpretaciones erróneas. La diferenciación se realiza por la anchura de las zonas oscuras o por el número de pasos de tiempo consecutivos que se evalúan como oscuros. Las zonas oscuras, que abarcan más de cinco pasos de tiempo consecutivos, se evalúan como marcaciones. En la figura 2 se muestra la implementación de este algoritmo para la identificación de códigos de barras en ROBO Pro. La anchura mínima definida en este proceso limita el número de patrones a diferenciar que pueden utilizarse para identificar portapiezas, pero es suficiente para codificar los tres colores.

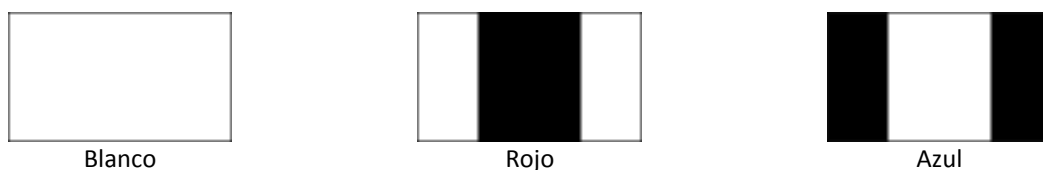


Fig. 8: Codificación cromática

En la figura 3 se muestra la asignación entre los códigos utilizados y los colores respectivos. Estas marcaciones se colocan en la cara del portapiezas que señala hacia el sensor de pistas, y permiten así asignar un portapiezas a una pieza de color.

Calibración

Las posiciones que alcanza el dispositivo de control del almacén elevado automatizado están colocadas en el subprograma "Calibración". Estas posiciones describen la ubicación de los compartimentos del almacén elevado, así como la ubicación de la cinta transportadora respecto de la posición cero. Solo se tienen en cuenta las posiciones x e y que se alcanzan con los motores de codificador. Las posiciones z, a las que se llega con un motor S, se alcanzan con ayuda de pulsadores y, por tanto, no requieren calibración. Las diez posiciones (nueve lugares de almacenamiento + cinta transportadora) se describen con la ayuda de ocho variables. Para los lugares de almacenamiento se colocan a tal fin los niveles (tres posiciones x) y filas de estantes (tres posiciones y) como variables. En el caso de la cinta transportadora, se coloca tanto la posición x como la y.

Tabla 1: Posiciones preestablecidas y modificadas del almacén elevado

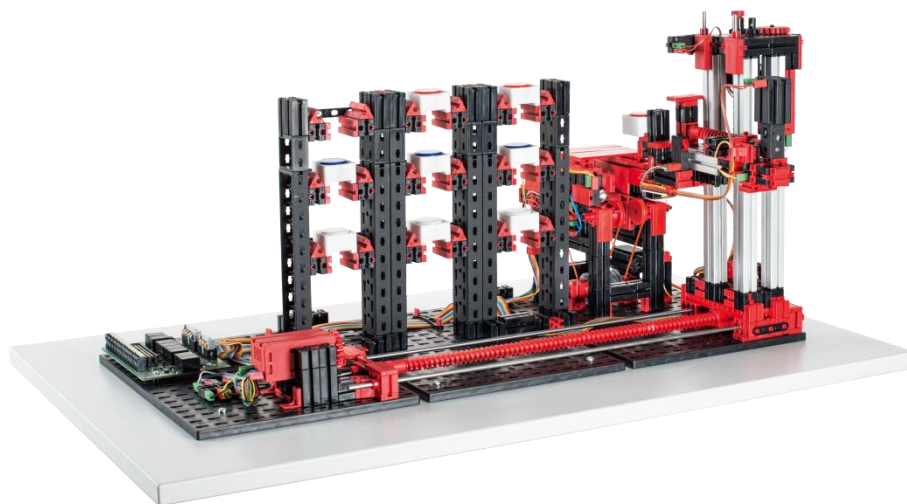
Posición	Nombre de la variable	Valor preestablecido	Valor adaptado
Cinta transportadora (posición x)	X_0	10	
Cinta transportadora (posición y)	Y_0	729	
Primera fila	X_1	760	
Segunda fila	X_2	1365	
Tercera fila	X_3	1972	
Nivel superior	Y_1	85	
Nivel medio	Y_2	460	
Nivel inferior	Y_3	850	

Almacén elevado: definición y propiedades

¿Qué es un almacén elevado?

¿De qué trata la zona previa?

Marque los sectores fundamentales del almacén elevado automatizado y nómbralos.



Almacén elevado: definición y propiedades

SOLUCIÓN

¿Qué es un almacén elevado?

Un almacén elevado es un almacén ahorrador de superficie, que permite colocar o retirar mercancías

con la asistencia de ordenadores y que, con su alta estandarización, posibilita un alto grado de automatización.

¿De qué trata la zona previa?

La zona previa es el sector de un almacén elevado, en el que la mercancía se pone a disposición y se identifica. La zona previa comprende también el dispositivo de control del almacén elevado y la

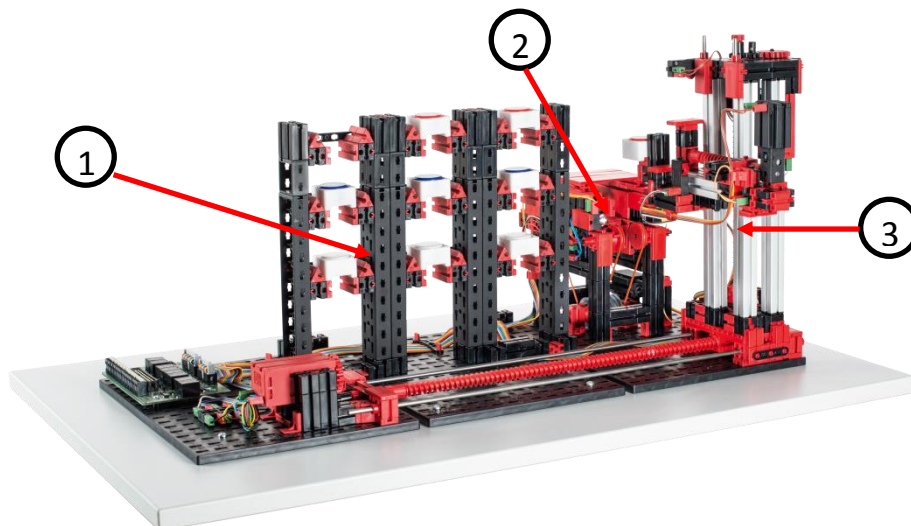
técnica de transporte.

Marque los sectores fundamentales del almacén elevado automatizado y nómbralos.

1 Almacén elevado

2 Técnica de transporte con identificación

3 Dispositivo de control del almacén elevado



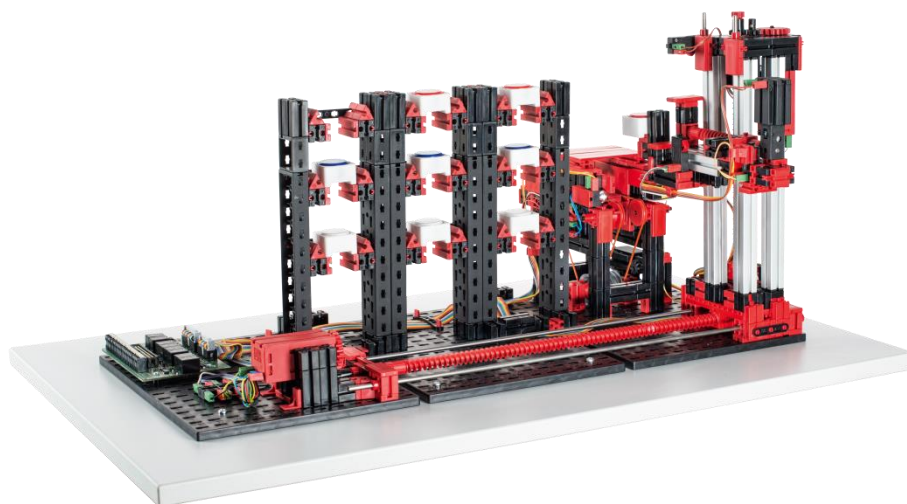
Almacenamiento dinámico

¿Cuáles son los dos requisitos previos en la utilización del almacenamiento dinámico?

¿Qué es de esperar en el almacenamiento dinámico?

¿Cómo se puede optimizar aún más el almacenamiento dinámico?

Aplique la estrategia ABC en el almacén elevado automatizado.



Almacenamiento dinámico

SOLUCIÓN

¿Cuáles son los dos requisitos previos en la utilización del almacenamiento dinámico?

- *Identificación (parcialmente) automatizada de la mercancía*
- *Estandarización de los puestos de almacenamiento*

¿Qué es de esperar en el almacenamiento dinámico?

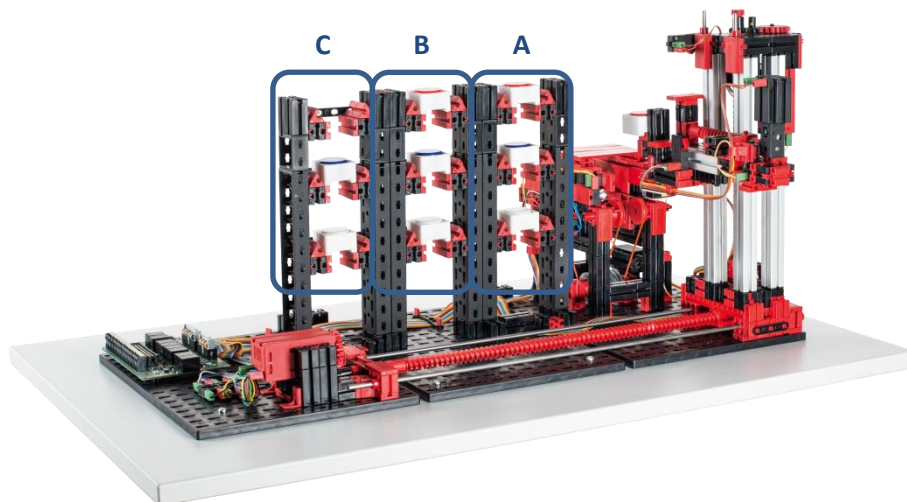
- *Optimización de los recorridos*
- *Optimización del uso de la superficie de almacenamiento*

¿Cómo se puede optimizar aún más el almacenamiento dinámico?

Aplicando la estrategia ABC, en la que la mercancía frecuentemente requerida se coloca cerca del puesto de colocación

y retirada y la mercancía raras veces requerida, muy lejos de la zona de almacenamiento.

Aplique la estrategia ABC en el almacén elevado automatizado.



Mantenimiento y búsqueda de errores

El almacén elevado automatizado no requiere, en general, ningún mantenimiento. En caso necesario, se pueden reengrasar los tornillos sin fin o sus tuercas. Tenga en cuenta al respecto que la aplicación de una película de grasa en determinados sitios puede impedir una unión en arrastre de fuerza.

Problema: Uno de los tres motores/ejes ha dejado de moverse.

Solución: Realice una inspección visual del robot. Controle especialmente el cableado del motor que falla. Compruebe, dado el caso, si hay cables rotos usando un multímetro.

Problema: Uno de los tres motores/ejes sobrepasa la posición preestablecida y no se detiene de forma autónoma.

Solución: Controle si los tres conductores del cable del codificador están correctamente conectados al TXT Controller. A tal fin puede ser útil la ventana "Prueba de interfaz".

Problema: Uno de los tres motores/ejes no llega correctamente a las posiciones, y queda detenido poco antes de la posición deseada.

Solución: Controle que las pinzas de sujeción y las tuercas de las pinzas del robot estén bien apretadas. De lo contrario, existe la posibilidad de que se produzca un resbalamiento entre las piezas en arrastre de fuerza.

Problema: La cinta transportadora no se desplaza o no se desplaza lo suficiente, aunque hay una pieza sobre la cinta.

Solución: Una de las dos barreras de luz de la cinta transportadora no funciona. Compruebe el cableado de las barreras de luz, y asegúrese de que estas no estén cubiertas por componentes desplazados. A tal fin puede ser útil la ventana "Prueba de interfaz".

Problema: El dispositivo de control roza contra el almacén elevado o no recoge correctamente el contenedor.

Solución: Adecue las posiciones del programa en la subfunción "Configuración".

Problema: El dispositivo de control queda detenido en el almacén elevado.

Solución: La posición del almacén elevado está mal ajustada. Al recoger el portapiezas, el dispositivo de control debe desplazarse hacia arriba. Si el eje correspondiente no se desplaza contra el tope, la rutina permanece en una repetición ilimitada. Para evitar esto, debe ajustar las posiciones de ese eje de modo que la rutina de recogida del portapiezas no se extienda más allá de los límites.

Multiestación de procesamiento con horno de cocción

En la multiestación de procesamiento con horno de cocción, la pieza pasa de forma automatizada por varias estaciones que simulan distintos procesos. Allí se utilizan diferentes técnicas de transporte, como p. ej. una cinta transportadora, una mesa giratoria y un manipulador de aspiración al vacío. El proceso de trabajo comienza con el horno de cocción. Para iniciar el procesamiento, la pieza se coloca en la bandeja del horno. Para ello, la barrera de luz se interrumpe, con lo que la puerta del horno se abre y la bandeja se introduce. Al mismo tiempo se solicita el manipulador de aspiración, que lleva la pieza hasta la mesa giratoria tras el proceso de cocción. A continuación de dicho proceso, la bandeja del horno vuelve a salir. El manipulador de aspiración ya posicionado toma la pieza, la transporta hasta la mesa giratoria y la deposita allí. La mesa giratoria posiciona la pieza debajo de la sierra, permanece allí durante el tiempo de procesamiento y lleva entonces la pieza hasta el expulsor accionado neumáticamente. Este último empuja la pieza a la cinta transportadora que transporta la pieza hasta una barrera de luz y luego la expulsa. El cruce por la barrera de luz actúa haciendo que la mesa giratoria retorne a su posición inicial y que la cinta transportadora se detenga con retardo.

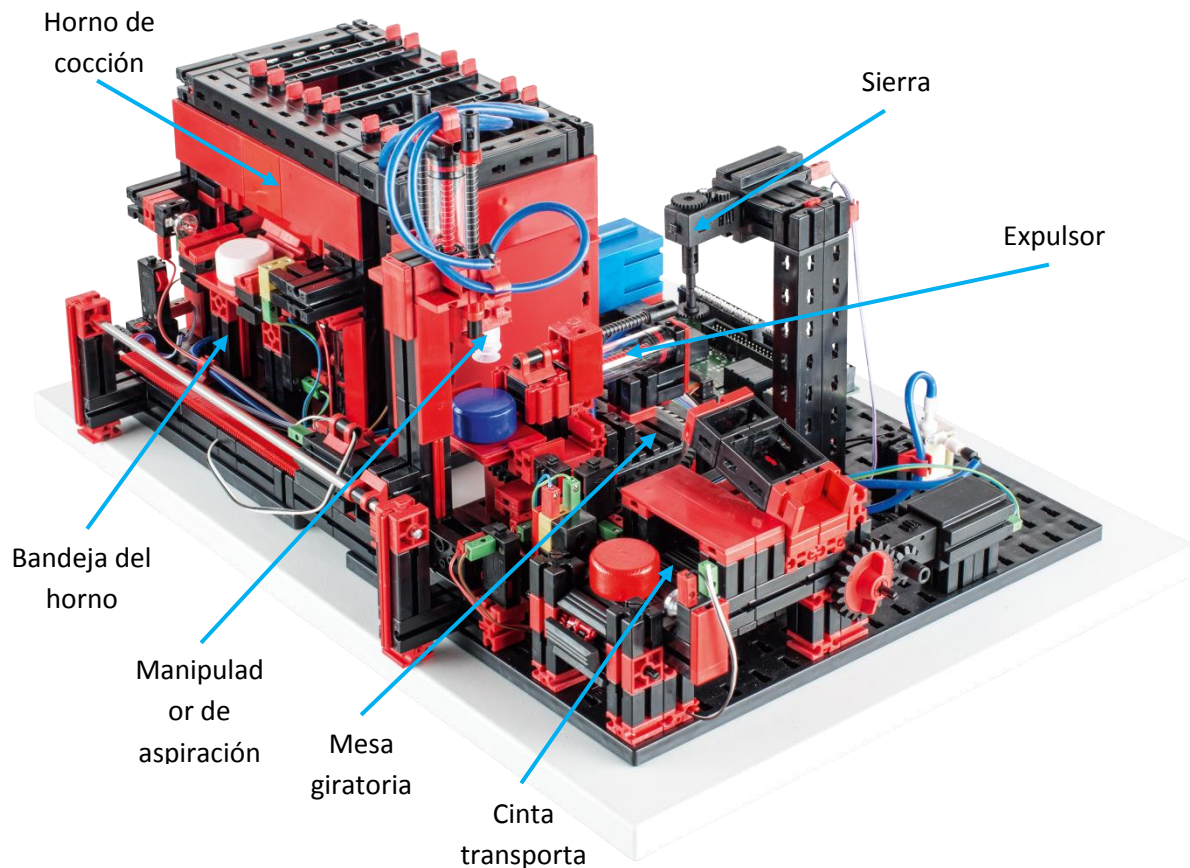


Fig. 9: Sectores de la multiestación de procesamiento con horno de cocción

El control de la multiestación de procesamiento con horno de cocción se realiza con dos TXT Controller que actúan en interconexión maestro-extensión. El segundo Controller sirve como ampliación, por lo que el controlador maestro puede controlar un total de 16 entradas universales, ocho entradas rápidas de conteo y ocho salidas de motor. Debido al gran número de entradas y salidas, el flujo de programa se ejecuta de forma paralela. La división se efectúa en tres unidades: horno de cocción, manipulador de vacío y mesa giratoria. Los respectivos procesos se

intercomunican y posibilitan, entre otras cosas, que no se produzcan colisiones. Así por ejemplo, el horno de cocción activa el movimiento del robot en dos ubicaciones del flujo del programa, con lo que se asegura, por un lado, que el robot esté a tiempo en el lugar oportuno y, por otro lado, que no intente asir el vacío. El manipulador de vacío activará igualmente la mesa giratoria tras la colocación de la pieza.

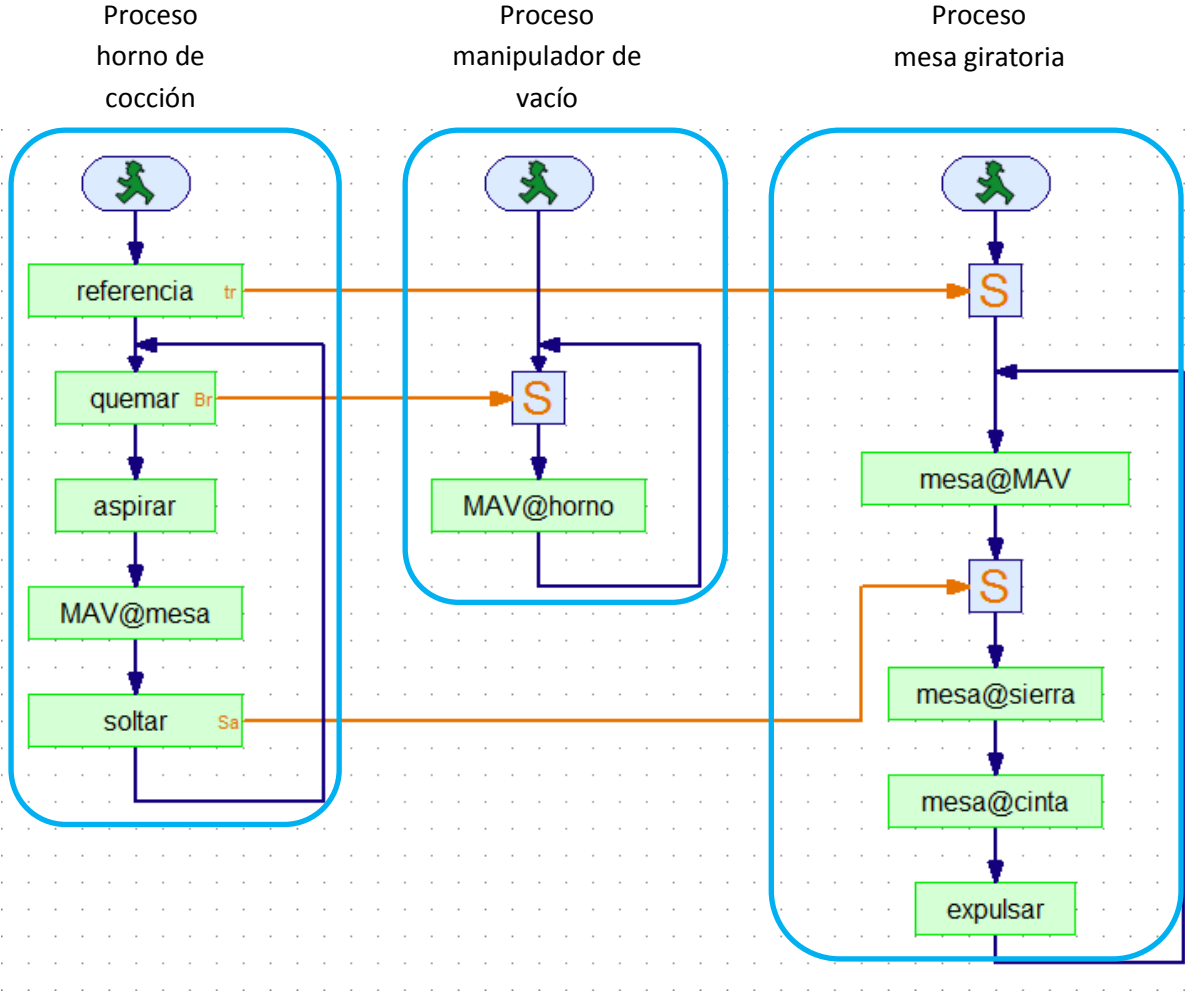
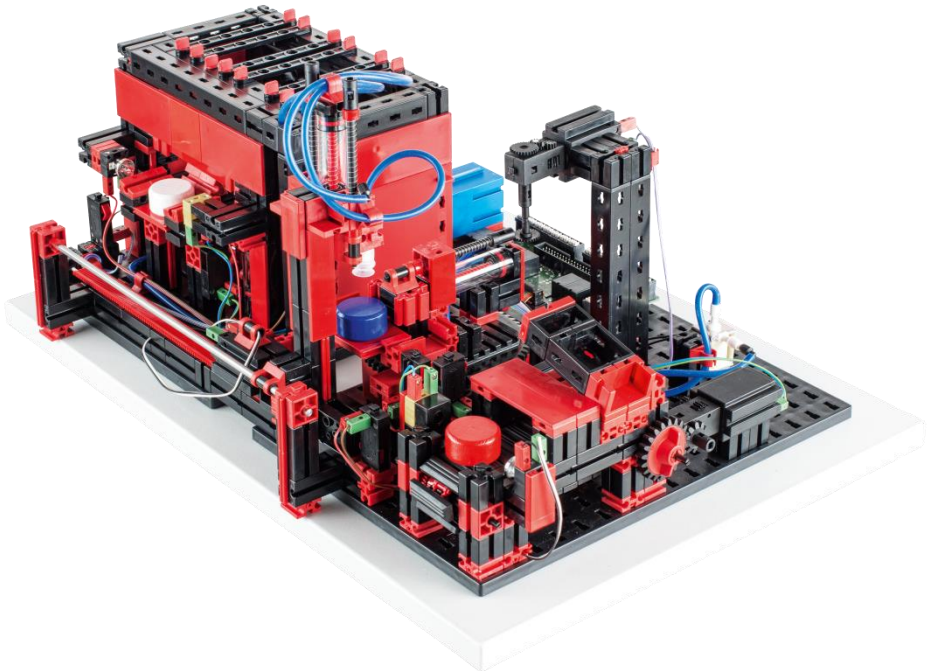


Fig. 10: Secciones del programa de la multiestación de procesamiento con horno de

Multiestación de procesamiento con horno de cocción

Marque los componentes "horno de cocción", "manipulador de vacío", "mesa giratoria" y "cinta transportadora".



¿Qué tres técnicas de transporte se utilizan en la multiestación de procesamiento con horno de cocción?

Multiestación de procesamiento con horno de cocción

SOLUCIÓN

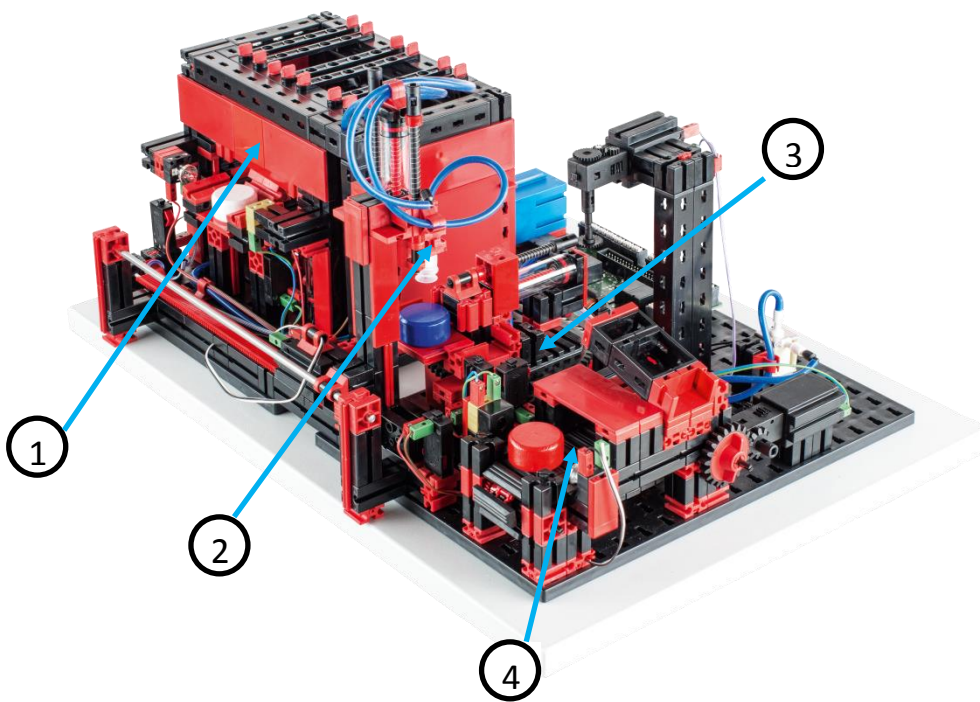
Marque los componentes "horno de cocción", "manipulador de vacío", "mesa giratoria" y "cinta transportadora".

1 Horno de cocción

2 Manipulador de vacío

3 Mesa giratoria

4 Cinta transportadora



¿Qué tres técnicas de transporte se utilizan en la multiestación de procesamiento con horno de cocción?

Cinta transportadora

Mesa giratoria

Manipulador de vacío

Mantenimiento y búsqueda de errores

La multiestación de procesamiento con horno de cocción no requiere, en general, ningún mantenimiento.

Problema: El manipulador de vacío pierde las piezas durante el transporte.

Solución: Asegúrese de que la conexión de manguera (art. no. 35328) termine a ras del borde superior de la ventosa de vacío. Asegúrese también de que la superficie de la pieza no presente suciedad. Eventualmente, humedecer el manipulador de vacío sirve de ayuda.

Problema: La cinta transportadora no se detiene más.

Solución: La cinta transportadora se detiene con retardo cuando la pieza ha pasado por la última barrera de luz.

Problema: La barrera de luz en el horno de cocción no registra que una pieza se encuentra en la bandeja.

Solución: La barrera de luz registra la colocación de la pieza, no la presencia de una pieza.

Problema: La puerta del horno de cocción no se abre/cierra o la mesa giratoria no empuja más la pieza.

Solución: Compruebe si todas las mangueras neumáticas están bien conectadas y si el compresor funciona correctamente.

Pista de clasificación con reconocimiento de color

La pista de clasificación con reconocimiento de color sirve para separar de forma automatizada bloques de construcción de distinto color. Componentes de igual geometría, pero de distinto color, se conducen hasta un sensor de color con ayuda de una cinta transportadora, para luego separarlos según su color. La cinta transportadora se acciona con un motor S, y el recorrido de transporte se mide con ayuda de un pulsador de impulsos. La expulsión de las piezas se efectúa con cilindros neumáticos, que están asignados respectivamente a los lugares de almacenamiento y se accionan mediante válvulas magnéticas. Varias barreras de luz controlan el flujo de las piezas, así como el nivel de llenado de los lugares de almacenamiento.

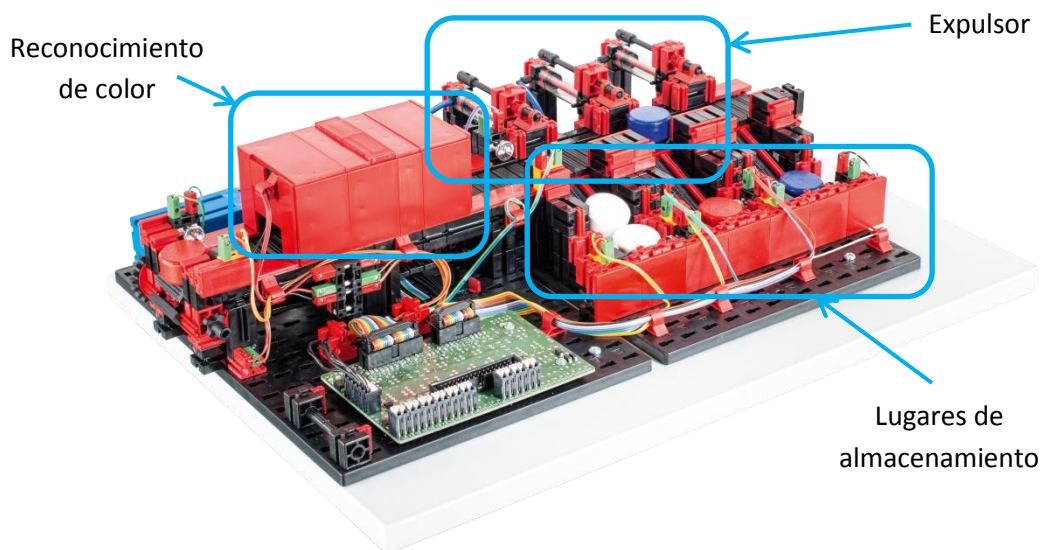


Fig. 11: Sectores de la pista de clasificación con reconocimiento de color

El reconocimiento del color se realiza con un sensor de color óptico que, a base de la reflexión de una superficie, deduce su color. Así pues, un sensor de color es, estrictamente hablando, un sensor de reflexión que indica cómo refleja una superficie la luz roja. El valor de medición del sensor no es, por tanto, proporcional a la longitud de onda del color medido y la asignación de coordenadas de color o espacios de color (como por ejemplo RGB o CMYK) no es posible. Además del color del objeto, la luz ambiente y la superficie del objeto, así como la distancia entre el objeto y el sensor, influyen en la calidad de la reflexión. Por tal motivo, es imprescindible que el sensor de color esté protegido de la luz ambiente y que la superficie de los objetos sea comparable. Además, es importante que el sensor esté montado perpendicular a la superficie del objeto. La diferenciación de las piezas de color se realiza mediante valores umbral, que delimitan los valores de medición de cada color. Dado que los intervalos de valor de los diversos sensores de color son distintos, es imprescindible adecuar estos valores límite.

La expulsión se controla con ayuda de la barrera de luz que se encuentra delante de la primera expulsión. En función del valor cromático detectado, el cilindro neumático correspondiente se activará con retardo tras la interrupción de la barrera de luz mediante la pieza. A la vez entra en función el pulsador de impulsos, que registra el giro de la rueda dentada que acciona la cinta transportadora. Al contrario de un retardo basado en el tiempo, este método es resistente a las

interferencias de la velocidad de la cinta transportadora. Las piezas expulsadas se conducen a los respectivos lugares de almacenamiento por medio de tres resbaladeras. Los lugares de almacenamiento están provistos de barreras de luz, que detectan si dichos lugares están llenos o no. No obstante, la barrera de luz no puede determinar cuántas piezas se encuentran en el lugar de almacenamiento.

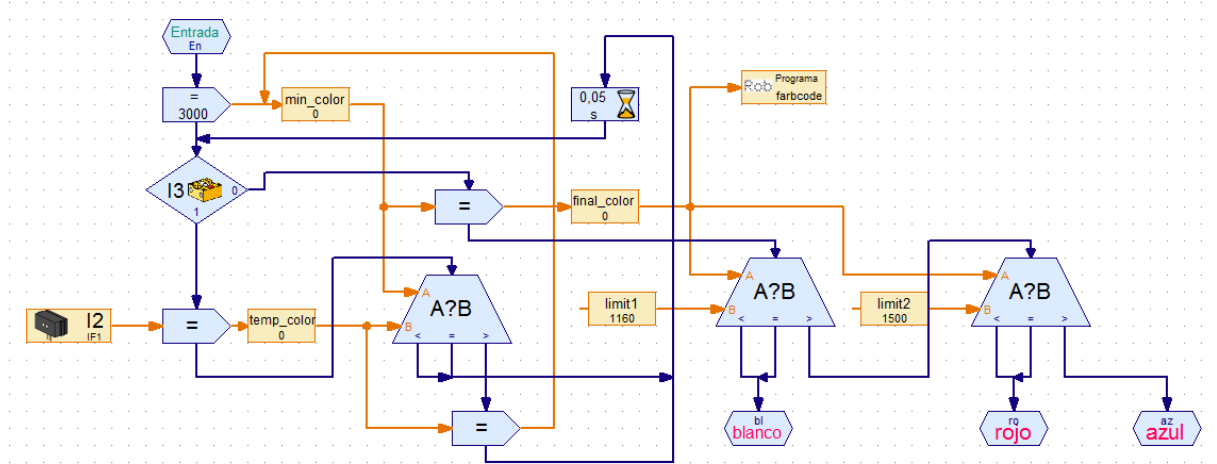


Fig. 12: Implementación del ROBO Pro del reconocimiento de color

Para reconocer el color, la pieza pasa por debajo del sensor de color. En ese lapso se determina el valor mínimo de los valores cromáticos medidos y se lo asigna a la pieza. Durante el tiempo que la pieza necesita para pasar por el sensor de color, el valor mínimo hasta el momento se compara con el valor de medición actual y, dado el caso, se los reemplaza. Como valor inicial del valor mínimo se selecciona aquel que es superior al valor máximo del sensor de color. Con ello se garantiza que el valor mínimo equivalga efectivamente al valor de medición más bajo y no al valor inicial. A continuación, el valor mínimo determinado se compara con los valores límite, para obtener la asignación a los colores blanco, rojo y azul. Eventualmente será necesario adecuar los valores límite a otras condiciones de uso.

Calibración

Debido a las distintas influencias ambientales y las dispersiones en el sensor de color, la pista de clasificación con reconocimiento de color requiere una calibración. Para ello, los valores límite que se utilizan para diferenciar los distintos colores deben ajustarse en el subprograma "Calibración". Mientras que el primer valor límite "limit1" sirve para diferenciar entre blanco y rojo, el segundo valor límite "limit2" se emplea para diferenciar el rojo del azul.

Tabla 1: Valores límite preestablecidos y modificados del sensor de color

Valor límite	Valor preestablecido	Valor adaptado
limit1	1320	
limit2	1550	

Reconocimiento de color

Describa en pocas palabras el modo de funcionamiento del sensor de color que se utiliza en la pista de clasificación.

¿Qué magnitudes perturbadoras influyen en el valor de medición del sensor de color?

¿Qué medidas constructivas deben tomarse para garantizar el funcionamiento correcto del sensor de color?

Nombre dos espacios de color usuales.

¿Cómo podría ser un sensor de color que se compone de sensores de reflexión y que emite un valor cromático real?

Reconocimiento de color

SOLUCIÓN

Describe en pocas palabras el modo de funcionamiento del sensor de color que se utiliza en la pista de clasificación.

En el caso del sensor de color utilizado se trata de un sensor de reflexión. Mide la reflexión de la luz roja que refleja el objeto que se debe medir.

¿Qué magnitudes perturbadoras influyen en el valor de medición del sensor de color?

Luz ambiente

Superficie del objeto a detectar

Ángulo de reflexión

¿Qué medidas constructivas deben tomarse para garantizar el funcionamiento correcto del sensor de color?

El sensor de color debe estar protegido de la luz ambiente (p. ej. con una carcasa).

La superficie de los objetos a medir debe ser comparable.

Nombre dos espacios de color usuales e indique sus colores primarios.

RGB (rojo, verde y azul)

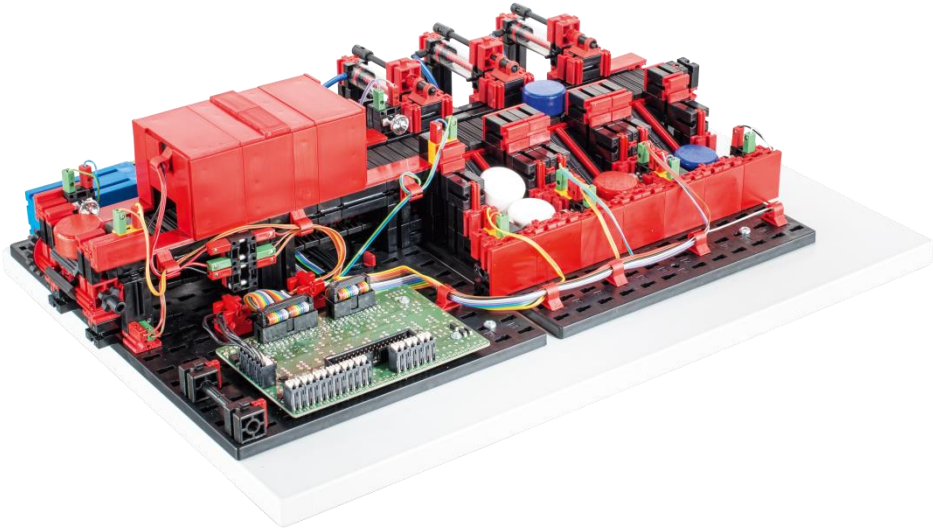
CMYK (cian, magenta, amarillo y negro)

¿Cómo podría ser un sensor de color que se compone de sensores de reflexión y que emite un valor cromático real?

Un sensor de color que emite un valor cromático real debería constar de tres sensores de reflexión. En el espacio de color RGB, estos sensores deberían emitir sucesivamente luz roja, verde y azul y, a continuación, medir respectivamente la reflexión.

Pista de clasificación con reconocimiento de color

Marque los sectores "reconocimiento de color", "expulsor" y "espacios de almacenamiento".

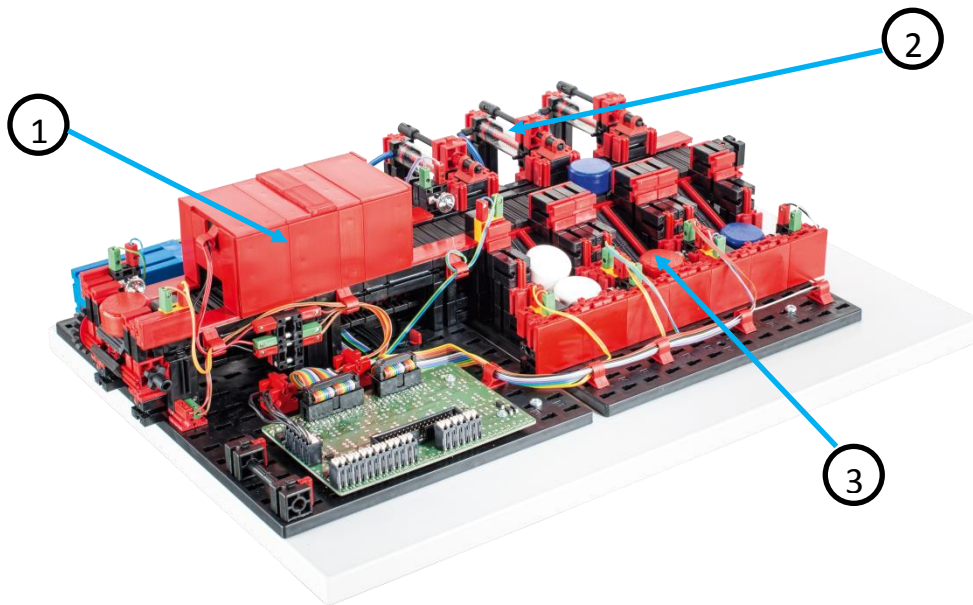


Pista de clasificación con reconocimiento de color

SOLUCIÓN

Marque los sectores "reconocimiento de color", "expulsor" y "espacios de almacenamiento".

1. *Reconocimiento de color*
2. *Expulsor*
3. *Lugares de almacenamiento*



Mantenimiento y búsqueda de errores

La pista de clasificación no requiere, en general, ningún mantenimiento.

Problema: **La pista de clasificación no selecciona correctamente las piezas de color.**

Solución: Adecue los valores límites en la subfunción "Calibración". Asegúrese, además, de que el sensor de color no sufra la interferencia de la luz ambiente.

Problema: **Las piezas no se empujan, pero la cinta permanece detenida en el lugar correcto.**

Solución: Asegúrese de que todas las mangueras neumáticas estén bien conectadas y el compresor funcione correctamente.

Problema: **La cinta transportadora no arranca o se detiene prematuramente.**

Solución: Compruebe si las barreras de luz delante del reconocimiento de color y el expulsor funcionan correctamente y si están bien conectadas. Preste atención a la polaridad correcta del fototransistor.