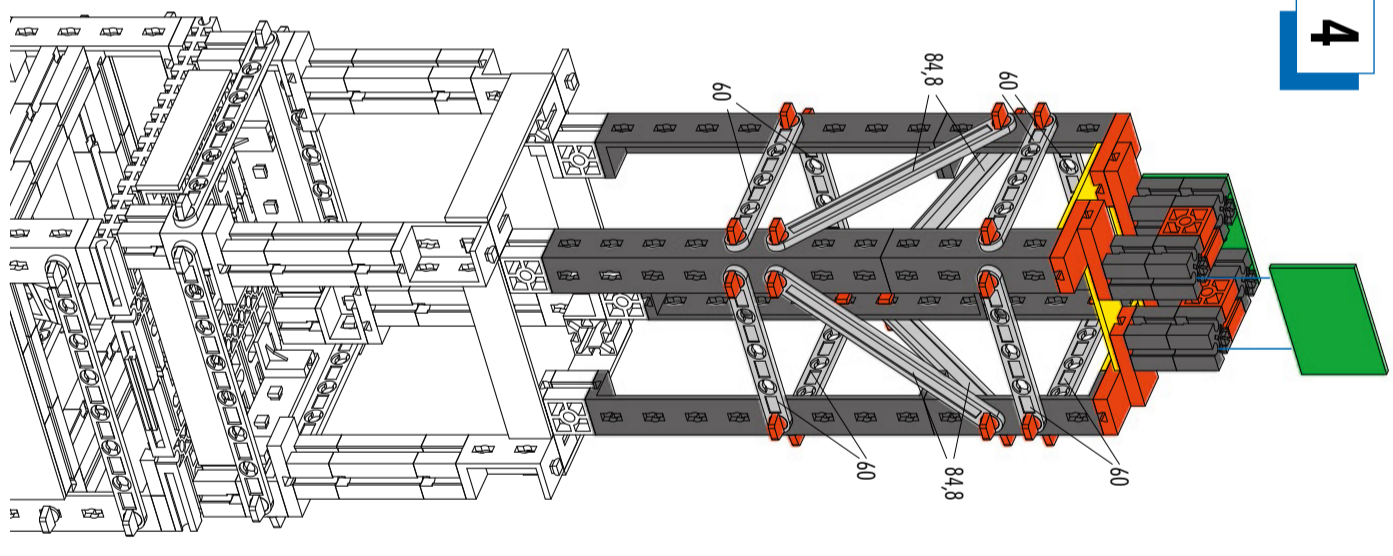
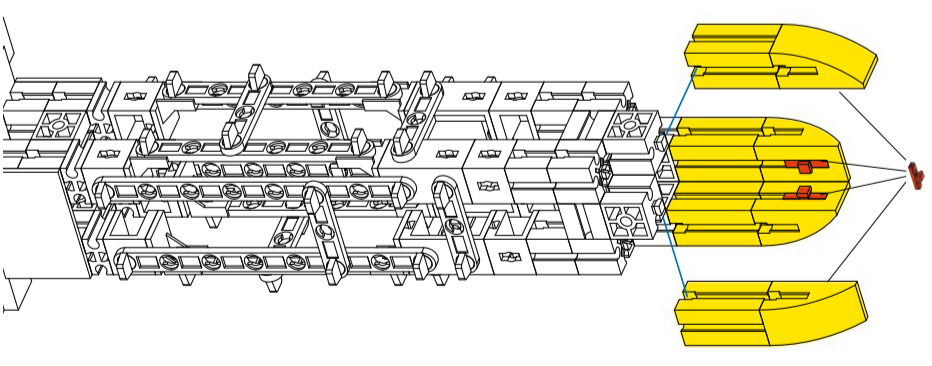


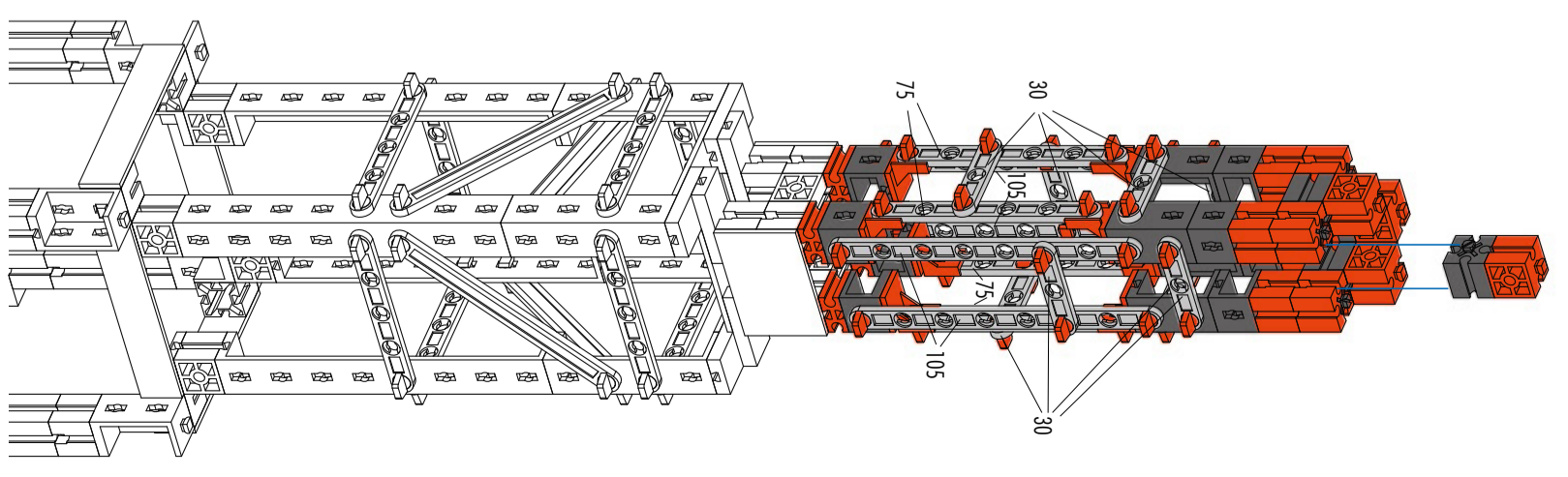
4



6



5



FAN CLUB NEWS

fischertechnik 

AUSGABE 01/20



SEITE 2: AKTUELL

fischertechnik Ausstellung mit tollen Fan-Modellen



SEITE 3: FAN

Der Bericht eines langjährigen fischertechnik-Fans



SEITE 4+5: NEU

Die Neuheiten 2020 im Überblick



SEITE 7: BAUANLEITUNG

FAN CLUB Modell: Funkturm

Schon zum 50. Mal dabei fischertechnik auf der Spielwarenmesse in Nürnberg

In jedem Jahr berichten wir von der Spielwarenmesse in Nürnberg. Doch in diesem Jahr hatten wir ein besonderes Jubiläum zu feiern: Wir waren zum 50. Mal auf der internationalen Spielwarenmesse, um den Spielwarenhändlern weltweit unsere Produktneuheiten vorzustellen. 1966 präsentierte fischertechnik zum ersten Mal seine Produkte auf der Messe. Seither – mit ein paar Jahren Pause – sind wir auf der internationalen Messe vertreten. Aus diesem Grund überreichte Ernst Kick, Vorstandsvorsitzender der Spielwarenmesse eG, unserem Geschäftsführer Wilhelm Schoch eine Medaille. Schon Wochen vorher bereiten wir uns auf unseren großen Messeauftritt vor. Vor allem unsere Entwickler bauen Neuheiten-Modelle und Ausstellungsstücke wie beispielsweise das zwei Meter hohe Kugelbahnmodell. Das Highlight daran war, dass die Kugelbahn nicht auf einem Podest stand, sondern an einem Regal hing. Wir stellten damit die erste Kugelbahn aus, die hängt. Die Kugelbahn hatte schon auf der Vorpremiere bei den Journalisten einen guten Eindruck hinterlassen und auch die Händler überzeugt. Doch nicht nur die Kugelbahn traf auf großes Interesse, sondern auch die anderen Neuheiten, die bald schon in vielen Spielwarenläden zu finden sind – Ihr dürft also gespannt sein! (Seite 4+5)



Modellbauer aufgepasst

Eure Modelle sind wieder gefragt

Am 9. Mai findet der diesjährige Fan Club Tag in Tumlingen statt. Hier habt ihr wieder die Chance, eure fischertechnik Modelle auf der großen Fan-Modellschau auszustellen! Diese ist in jedem Jahr das absolute Highlight der Veranstaltung. Wir sind jetzt schon gespannt, was für Prachtstücke ihr uns und den Besuchern präsentieren werdet! Außerdem warten viele spannende Aktivitäten auf euch – da lohnt es sich, den Tag im Kalender freizuhalten. Hier ein Vorgeschmack auf die unterschiedlichen Attraktionen: es wird eine von uns durchgeführte fischertechnik Neuheiten-Show geben, jede Menge Mitmach-Aktionen, einen aktiven Einblick in die Herstellung unserer Produkte und einen Sonderverkauf, bei dem ihr fischertechnik Schnäppchen absahnen könnt! Wie bereits in den letzten Jahren wird auch dieses Jahr wieder parallel der fischer Azubi-Infotag stattfinden. So habt ihr zusätzlich die Möglichkeit, euch über alle Unternehmensbereiche der Unternehmensgruppe fischer und unser Ausbildungssystem zu informieren.

Du möchtest mit dabei sein und dein Modell ausstellen? Dann melde dich online bis zum 1. April zur Modellschau unter www.fischertechnik.de/FCT2020 an.

Wir freuen uns über jede Anmeldung und empfangen euch herzlich!

Wenn du noch Fragen an uns hast, melde dich gerne:

E-Mail: Felix.Witzelmaier@fischer.de / Telefon: +49 7443/12 4862.

Wir freuen uns auf einen sensationellen fischertechnik Fan Club Tag 2020 mit euch!



HALLO LIEBE FANS,

Ihr seid schon gespannt mehr über die Neuheiten 2020 zu erfahren? Viele Neuheiten-Infos findet ihr auf Seite 4-5. Mathias Schifferdecker, ein langjähriger fischertechnik-Fan, hat euch einen Bericht über seine Erfahrungen mit fischertechnik geschrieben. Diesen findet ihr auf Seite 3.

Unser Auszubildender Janne hat euch ein tolles Fan Club Modell konstruiert. Die Bauanleitung zum Funkturm findet ihr auf den Seiten 7 und 8. Viel Spaß beim Lesen der neuen FAN CLUB News Ausgabe! Eure

Janne



Fan Zeitschrift online

Mit mehr Inhalten

Bisher seid ihr es gewohnt, dass wir euch die Fan Zeitschrift zweimal im Jahr nach Hause schicken. Da die Welt immer vernetzter und digitaler wird, werden wir ab diesem Jahr etwas daran ändern. Aber keine Sorge, dies wird keinesfalls zum Nachteil für euch sein.

Die nächste Fan Zeitschrift 2020 werden wir euch dennoch, als PDF-Datei bereitstellen. Das Neue ist, dass wir die zweite Ausgabe nicht mehr drucken und per Post versenden, sondern online zur Verfügung stellen.

So könnt ihr die Zeitschrift ganz einfach online abrufen, ausdrucken oder versenden.

Ihr kennt sicher die Themen und Diskussionen rund um den ökologischen Fußabdruck? Wir sind der Meinung, dass wir mit unserer Online-Ausgabe auch einen Teil dazu beitragen können. Damit lassen wir euch die Informationen auf einem anderen und moderneren Weg zukommen.

Wir möchten euch aber auch gerne die Inhalte der Zeitschrift in einer neuen und modernen Form anbieten. Daher werden wir für euch die Inhalte der Fan Club News mit mehr Bildern und Interaktionen online auf der fischertechnik Homepage zur Verfügung stellen.

Ihr könnt die Zeitschrift aber auch gerne auf eurem Drucker selbst ausdrucken.

Ihr könnt euch das noch nicht vorstellen? Dann lasst euch überraschen!

Ab Mitte November steht für euch die Fan Zeitschrift 02-2020 online im Fan-Bereich unter www.fischertechnik.de/FanClubNews zur Verfügung.

Ihr fragt euch jetzt, wie ihr euch online im Fan-Bereich anmelden könnt?

Ganz einfach! Geht auf www.fischertechnik.de/FanClub. Unter dem Login habt ihr zwei Möglichkeiten:

1. Ihr habt euch schon mal online registriert?

Dann müsst ihr entweder euren Nickname, eure E-Mail Adresse oder eure Fan Club Nummer gemeinsam mit eurem Passwort eingeben – und schon seid ihr drin!

2. Ihr habt euch bisher noch nie online im Fan-Bereich registriert?

Auch das ist ganz einfach! Gebe dazu deine Fan Club Nummer, deine Postleitzahl und deine E-Mail Adresse ein. Dann legst du für dein Konto einen Nickname fest und gibst ein Passwort an. Schon bist du online registriert.

TERMINE 2020

Messen:

OFFA	St. Gallen	15.04. – 19.04.2020
Consumenta	Nürnberg	24.09. – 01.10.2020
Science Days	Europapark	22.10. – 24.10.2020
Modellbau-Messe	Wien	23.10. – 26.10.2020
Faszination Modellbau	Friedrichshafen	30.10. – 01.11.2020
Spielraum	Dresden	07.11. – 08.11.2020
Süddeutsche Spielmesse	Stuttgart	19.11. – 22.11.2020
Spiel Aktiv	Innsbruck	27.11. – 29.11.2020

Events:

RoboCup	Magdeburg	24.04. – 26.04.2020
Schul-Robotik-Cup	Karlsruhe	16.05.2020
E4 Festival	Hockenheimring	05.06. – 07.06.2020
fischertechnik-Tag der Grundschulen	Karlsruhe	04.07.2020

FAN CLUB Tag **Waldachtal** **09.05.2020**

Von Fans für Fans:

Nordconvention	Wedemark / Hannover	abgesagt
Südconvention	Sinsheim	19.09. – 20.09.2020

Sonderverkäufe:

Lagerverkauf	Wolfäcker 1, 72178 Salzstetten	05.12.2020 09.00 – 12.00 Uhr
--------------	--------------------------------	---------------------------------

Damit ihr es im November ganz einfach habt, euch einzuloggen, findet ihr eure Fan Club Nummer auf dem Versandumschlag dieser Fan Zeitschrift. Den Login könnt ihr natürlich schon jetzt ausprobieren und im Fan Club Bereich stöbern. Gibt es etwas, das ihr vermisst oder was wir ändern können? Lasst es uns wissen!



Eine beeindruckende Modell-Vielfalt

Auf der diesjährigen Modellschau in Münster

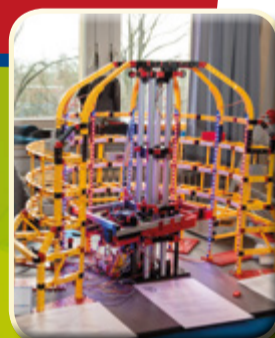
Schon zum vierten Mal fand die Münsteraner fischertechnik Modellschau statt. Insgesamt 18 Aussteller präsentierten ihre selbst gebauten fischertechnik Modelle und lockten damit wieder mehr als 500 Besucher in die Aula des Kardinal-von-Galen-Gymnasiums. Viele der Aussteller waren schon Monate im Voraus mit der Planung und dem Bau ihrer Konstruktionen beschäftigt. Es gab Modelle verschiedener Themengebiete zu sehen. Neben Kirmes-Attraktionen und Kugelbahnen gab es auch viele Modelle aus den Bereichen Logistik- und Warenlager-Automatisierung.

Die weiteste Anreise hatte Christian Wiechmann aus Lübeck. Er war zum zweiten Mal dabei und präsentierte diesmal einen aus fischertechnik gebauten Autoscooter. Mit dem Bau seines Modells begann er schon vor Weihnachten. „Am Wochenende habe ich auch mal bis zwei Uhr morgens daran gearbeitet“, berichtet Christian. Beindruckend war auch die Lernfabrik 4.0, die von der Gruppe aus der Fachhochschule Münster präsentiert wurde. Das Simulationsmodell dient zum Lernen und Begreifen von Industrie-4.0-Anwendungen. Es bildet einen gesamtheitlichen Produktionsprozess von der Bestellung über die Produktion bis hin zur Auslieferung in digitalisierten und vernetzten Prozessschritten ab.

Schülerinnen und Schüler einer Junior-Ingenieur-Akademie stellten ihre selbst gebauten Modelle aus dem Bereich autonome Industrieroboter vor, die sie im ersten Schulhalbjahr gebaut und programmiert hatten. Linus Grefrath und Lukas Gruhle waren zum ersten Mal dabei und präsentierten ebenfalls stolz ihre automatisierte Regallager-Konstruktion. Insgesamt hatten sie für den Bau und die Programmierung sieben Wochen gebraucht.

Die Löturse waren ein weiteres Highlight des Tages. Lange Schlangen bildeten sich vor den Werkstischen der Amateure, an denen Kinder unter fachgerechter Anleitung kleine elektrische Schaltungen zusammenlöten konnten.

Wir von fischertechnik sind begeistert, was unsere Fans hier immer wieder auf die Beine stellen.



Mathias Schifferdecker

Hallo liebe fischertechnik Fans, mein Name ist Mathias, ich bin 50 Jahre alt und möchte euch gerne erzählen, wie mich fischertechnik schon mein ganzes Leben lang, bis zu meiner heutigen beruflichen Tätigkeit, begleitet und geprägt hat.



**fischertechnik
Club**

Fischer Werke
Arthur Fischer GmbH & Co. KG
D-72444 Tümlingen-Waldachtal 3
Knee-Friedensallee
Telefon 07143/121

Liebes Fischertechnik-Club-Mitglied,

Für Deine Beteiligung an dem Wettbewerb "Fux- und Unsinnsmodelle" bedanken wir uns ganz herzlich. Wir gratulieren Dir zu Deiner "Erfindung". Sie gehört zu den 100 lustigsten und einfallsreichsten Modellen. Somit dürfen wir Dir mitgeteilt werden zu diesem Brief die versprochene Belohnung zuschicken.

Ob aus Dein Modell in unserer Werbung Verwendung finden wird, kann jetzt noch nicht eindeutig beantwortet werden. Wenn ja, so schreiben wir Dir wieder.

Wir wünschen Dir weiterhin viele gute Einblicke mit Fischertechnik.

Mit freundlichen Grüßen

Den ersten Kontakt mit fischertechnik hatte ich während einem der Spielnachmittage, die von den Fischerwerken in den 70er Jahren in verschiedenen Städten in Deutschland veranstaltet wurden. Seit dieser Zeit bin ich absoluter fischertechnik Fan und das hat sich bis heute nicht geändert!

Den ersten Baukasten 300 mit Motor und Batteriestab habe ich damals zu Weihnachten von meinem Vater bekommen. Wow – habe ich mich gefreut, MEIN ERSTER EIGENER BAUKASTEN!

Der dadurch in mir geweckten Kreativität waren keine Grenzen mehr gesetzt: Flugzeug, Traktor, LKW, Bagger und Seilbahn wurden abwechselnd von mir gebaut und bespielt. Ein wichtiger Nebeneffekt vom Bauen und Konstruieren mit den Teilen und Komponenten des fischertechnik Baukastens war, erste Erfahrungen und das Verständnis zum Thema Mechanik, Elektromotoren und Strom zu erlernen. Aber damals wusste ich natürlich noch nicht, wie mir diese ersten Erkenntnisse später in der Schule, der beruflichen Ausbildung und meinen Erfindungen hilfreich sein werden.

Apropos Erfindungen: Eine meiner ersten fischertechnik Erfindungen war ein offener Helm mit automatischer Einschaltbeleuchtung mit Hilfe eines Fotowiderstands und der Möglichkeit, verschiedene optische Linsen vor die Augen zu schieben.

Mein Wunsch, größere und komplexere Modelle mit neuen zusätzlichen Funktionen zu bauen, konnte ich nach und nach dank meiner Wunschzettel für fischertechnik Baukästen zu jedem Geburtstag und Weihnachten, wie seinerzeit dem Mini-Mot (32091), Pneumatik (30863); Kompressor (30866), der Bauspielbahn (30102) und dem Computing Roboter (30554) mit Interface (30562) - damals noch mit einem Commodore C64 - umsetzen. Dadurch habe ich sehr viel gelernt und mein Verständnis von elektrotechnischen und mechanischen Zusammenhängen wurde immer umfangreicher und besser.

Mit 18 Jahren habe ich mit einem fischertechnik Funktionsmodell eines Linearzirkels beim bundesweit ausgeschriebenen Jugend-Erfinderpreis auf der IENA in Nürnberg 1989 den zweiten Platz belegt.

Durch das Konstruieren und Spielen mit fischertechnik war mein Ehrgeiz geweckt worden, auf jeden Fall ein technisches Studium zu absolvieren. Während meines Maschinenbaustudiums habe ich mit fischertechnik Simulationsmodelle (z.B. Allrad-Fahrzeugantrieb mit Luftfederfahrwerk) gebaut.

Die fischertechnik Bauteile haben mir auch bei der Entwicklung meiner ersten eigenen Designlautsprecher als Student geholfen. Um erste Gehäuseentwürfe für dieses neuartige Lautsprechersystem im Schallmesslabor testen zu können, habe ich damals die neuartigen Aluprofile und Winkelsteine verwendet, um die Gehäuseform nachzubilden. Das Ergebnis dieser Lautsprecherentwicklung war damals eine Kleinserie, welche ich an HiFi begeisterte Kunden verkaufen konnte.

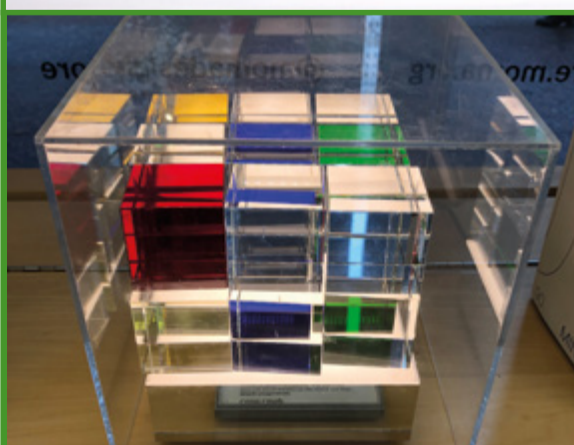
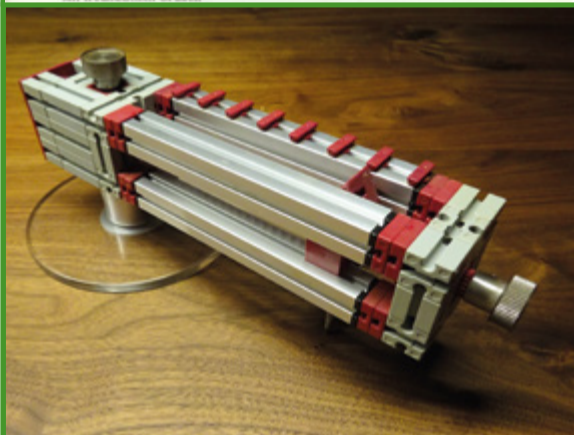
Als absoluter fischertechnik Fan wurde mir dann während meines Studiums noch der Wunsch erfüllt, zwei Fachpraktika bei den Fischerwerken in Tümlingen absolvieren zu können. Dabei habe ich das erste Mal viel über Kunststoffspritzgussfertigung, Koordination und Optimierung von Herstellungsprozessen, Maschinensteuerungsprogrammen und die dafür notwendigen Planungstools kennengelernt, was mir bis in die heutige Zeit sehr viel Fachwissen vermittelt hat.

Da mich das Thema Technik und Design neben meinem Beruf als Projektverantwortlicher für Elektromobilität bei einem exklusiven Fahrzeug-premiumhersteller bis heute unwahrscheinlich interessiert, haben wiederum 2012 fischertechnik Bauteile dazu beigetragen, den ersten Prototyp einer Objekt- und Designleuchte zu entwickeln. Denn diese besteht wie auch fischertechnik aus einzelnen Bausteinen, in diesem Fall u.a. Glasbausteine. Dass man mit den erlernten Fähigkeiten von fischertechnik nachhaltig Erfolg haben kann, zeigt sich dadurch, dass meine Cube Light CL1 heute im Museum of Modern Art in New York, Shanghai und Hong Kong steht und weltweit verkauft wird.

fischertechnik Bausteine und Komponenten, welche mich seinerzeit geprägt und kreativ motiviert haben, werden sicherlich auch euch bei eurer zukünftigen persönlichen und beruflichen Entwicklung wertvoll prägen.

Ich wünsche euch viel Spaß und viele kreative Ideen und Erfahrungen mit fischertechnik.

Euer Mathias



SO KÖNNT IHR UNS ERREICHEN:

montags bis freitags
von 8.30-12.00 Uhr und 13.00-17.00 Uhr
Fon +49 (0) 7443 12-4369
Fax +49 (0) 7443 12-4591

fischertechnik GmbH
Klaus-Fischer-Straße 1
D-72178 Waldachtal

www.fischertechnik.de
info@fischertechnik.de

www.facebook.com/fischertechnik

www.youtube.com/fischertechnikTV
www.fischertip.com/youtube

www.twitter.com/fischertechnik

www.instagram.com/fischertechnik
www.instagram.com/fischerTIP

www.fischertechnik.de/newsletter

IMPRESSUM: FAN CLUB NEWS

Herausgeber / Redaktion / Gestaltung:
fischertechnik GmbH
Klaus-Fischer-Straße 1
D-72178 Waldachtal

Fotos:
privat, www.pixabay.com

Nachdruck nur mit Zustimmung
der Redaktion.

Printed in Germany
Art.-Nr.: 35460

NEU

4

Neues für die Kleinen

Erweiterung der Junior Easy Starter Produkte

Im letzten Jahr haben wir erfolgreich die Junior Easy Starter Linie für Kinder ab drei Jahren auf den Markt gebracht. Diese Linie haben wir in diesem Jahr um zwei Baukästen erweitert. Der frühe Start mit fischertechnik wird durch die großen Bauelemente und schnellen Bauerfolge ermöglicht. Ihr kennt kleine Kinder, die bereits mit fischertechnik spielen wollen, dafür aber bisher noch zu klein sind? Genau für die Kids bringen wir in diesem Monat die beiden neuen Easy Starter Produkte auf den Markt.

Easy Starter Fire Trucks

Tatüü-Tataa-Tatüü-Tataa - die Feuerwehr von fischertechnik ist da! Mit dem neuen Baukasten werden die Kleinsten zu den Helden des Alltags. Es können insgesamt vier verschiedene Einsatzfahrzeuge gebaut werden, und das geht spielend einfach: Auf das rote Grundfahrzeug oder den zweiachsigem Anhänger müssen dazu nur die verschiedenen Aufsätze wie beispielsweise ein Wassertank, eine ausziehbare Drehleiter oder eine Seilwinde eingedreht werden. Das Feuerwehrauto verändert so beliebig sein Aussehen. Egal ob Drehleiter-Fahrzeug, Abschlepper oder Tanklöschfahrzeug – hauptsächlich, der Brand wird gelöscht! Mit den neuen Easy Starter Fire Trucks können Kleinkinder ab drei Jahren in die Rolle des Feuerwehrmannes schlüpfen.

Easy Starter Trucks

Auf der Baustelle ist immer was los! Es wird gebaggert, betoniert und gewerkelt – die entsprechenden Geräte dazu liefern wir. Der neue Spielzeugbagger Easy Starter Trucks garantiert Baustellenatmosphäre pur. Kinder ab drei Jahre werden so zum Baggerfahrer. Der Baggeraufsatz kann auch hier durch einfaches Drehen auf das gelbe Grundfahrzeug aufgebaut werden. Der Baggerarm lässt sich um 360° drehen, heben oder senken und die Schaufel hat eine Neige-Funktion. Für die Kleinen bedeutet das: nichts wie los, ab in den Sandkasten und die Baugrube ausheben. Wenn das Baggern abgeschlossen ist, kann der Bagger in wenigen Handgriffen zu einem Baustellen-LKW umfunktioniert werden. Dazu wird der abnehmbare Baggerarm durch die fischertechnik Grundbauplatte ersetzt und darauf weiter aufgebaut.



JUNIOR Easy Starter Fire Trucks

- ab 3 Jahren
- 4 Modelle
- 45 Bauteile
- UVP: 44,95 Euro
- bereits verfügbar



JUNIOR Easy Starter Trucks

- ab 3 Jahren
- 2 Modelle
- 24 Bauteile
- UVP: 29,95 Euro
- bereits verfügbar



An alle kleinen Fans und solche, die es werden wollen: Unsere JUNIOR Easy Starter Sets sind unser Tipp zum Einsteigen in die Welt von fischertechnik. Das System ist mit den anderen fischertechnik Baukästen kombinierbar.

Aus Klein mach Groß Mit dem neuen Smartphone-Mikroskop

Ihr wollt mit eurem Smartphone einzigartige und stark vergrößerte Bilder machen, die mit der normalen Kamera so nicht möglich sind? Wenn ja, ist das Entdecker-Set Smart SuperZoom genau das Richtige für euch. Mit diesem Handy-Mikroskop kommen die kleinsten Dinge ganz groß raus! So könnt ihr zum Beispiel kleine Insekten, Blätter oder sonstige kleine Gegenstände, die ihr schon immer mal vergrößern wolltet, mit dem Smartphone-Mikroskop in Groß betrachten. Dank der hochwertigen Linse könnt ihr, je nach Handy, eure Motive bis zu 26-fach vergrößern, untersuchen und in euren Bildern speichern. Die besten Fotos eurer Entdeckerreise könnt ihr dann mit Freunden teilen.

Es ist im Übrigen egal, was für ein Smartphone ihr nutzt. Die Lupe ist verstellbar und kann somit flexibel auf euer Handy eingestellt werden. Wichtig ist nur, dass die Kamera des Smartphones direkt über der Linse sitzt. Ihr habt Angst, dass euer Smartphone beim Mikroskopieren und Fotografieren herunterfällt? Diese Sorge können wir euch nehmen, denn das Smartphone wird mit einem sogenannten Vakuum Pad auf dem Mikroskop befestigt. Das alles hält dann ganz ohne Klebstoff und man kann jederzeit das Handy rückstands-frei vom Modell lösen. Die Handy-Lupe ist mit allen Smartphone-Typen kompatibel. Durch die handliche Größe des Modells könnt ihr es überall hin mitnehmen und sofort die Dinge vergrößern, die euch zu klein erscheinen. Ein echtes Entdecker-Set, mit dem das Smartphone zu einem Mikroskop für unterwegs wird!

Die Bedienung ist wirklich einfach! Und so funktioniert's:

- Mikroskop zusammenbauen.
- Smartphone mithilfe des Vakuum Pads auf der fischertechnik Grundplatte befestigen. Achtet darauf, dass die Kamera direkt über der Lupe sitzt.
- Beliebiger Gegenstand unter das Mikroskop legen.
- Kamera auf dem Smartphone aktivieren.
- Fotos schießen und anschließend die großartigen Nahaufnahmen mit Freunden teilen.



PROFI Smart SuperZoom

- ab 7 Jahren
- 1 Modell
- 32 Bauteile
- Ideale Ergänzung: LED Set
- UVP: 19,95 Euro
- mit Vakuum Pad
- bereits verfügbar



Ordentlich Platz für Kreativität

Mit den neuen Creative Boxen

Erweitern, erfinden, entwickeln – genau das Richtige für euch! Wir dachten, es ist an der Zeit, unsere Creative Box 1000 zu überarbeiten. Entstanden sind aus der Idee nun zwei Creative Boxen, die euch mit Sicherheit großen Bauspaß bringen werden. Die Creative Box Basic und die Creative Box Mechanics ergänzen jede Sammlung an Bausteinen und bieten zusätzlich eine praktische Aufbewahrung. Ordnung bringen die Sortiereinsätze, die für eine flexible Unterteilung sorgen.

Damit lassen sich die zahlreichen Bauteile platzsparend verstauen und euch geht der Überblick nie verloren.

Creative Box Basic

So wie wir euch kennen, entstehen dank eurer Kreativität und Fantasie aus der fischertechnik Creative Box Basic beeindruckende Baukonstruktionen. Die neue, große Creative Box beinhaltet insgesamt 630 Bauteile und eine Grundplatte, die praktischerweise auch als Verschlussdeckel für die Aufbewahrungsbox dient. Bei den Bausteinen handelt es sich um das aktuelle Sortiment an Grundbausteinen, Winkelsteinen, Bauplatten, Statikelementen und andere „Basics“ in den verschiedenen fischertechnik Farben. Für euch die optimale Basis, um Großes und Kreatives zu erschaffen oder um eure bestehenden fischertechnik-Modelle zu erweitern und zu pimpen. Geliefert werden die Bausteine in der Box 1000, die wie immer über viele Sortiermöglichkeiten verfügt. Somit herrscht immer Ordnung in der Box. Einsteiger können natürlich ebenfalls die Box nutzen. Für all diejenigen, die noch etwas Hilfe benötigen, haben wir kleine Anleitungstipps mit Bauhilfen und Funktionsweisen beigelegt.

Creative Box Mechanics

Die Creative Box Mechanics ist DIE Wahl für alle, die mehr Bewegung in ihre Modelle bringen wollen, sich für Antriebsbauteile interessieren oder ihre Sammlung an Zahnrädern erweitern möchten. Für einen reibungslosen Bewegungsablauf sorgen die in der Creative Box Mechanics enthaltenen Zahnräder, Zahnstangen, Seilwinden, Achsen, Kettenglieder und vieles mehr. Dank dieser Box ist beispielsweise der Bau von Seilwinden mit Seilrollen, Kettenantrieben oder verschiedenen Getriebearten für euch ein Klacks. Die Box beinhaltet insgesamt 290 Bauteile rund um die Themen Antrieb und Mechanik. Verstaut sind die Bauteile in zwei 500er Kunststoffboxen. Dank der flexibel einsetzbaren Sortiereinsätze könnt ihr die Bauteile sortieren, aufbewahren und Ordnung schaffen. Die Grundplatte wird auch hier wieder als Deckel der Boxen verwendet. Ihr als fischertechnik Profis werdet sicherlich keine Anleitung benötigen, dennoch legen wir als Einstiegshilfe eine Anleitung bei, die grundlegende Funktionsweisen der enthaltenen Bausteine erklärt und Modellbeispiele aufzeigt.

5

NEU

PLUS Creative Box Basic

- ab 7 Jahren • 630 Bauteile • UVP: 119,95 Euro
- bereits verfügbar



PLUS Creative Box Mechanics

- ab 7 Jahren
- 290 Bauteile
- UVP: 59,95 Euro
- bereits verfügbar



Eine Kugelbahn die hängt

Dank dem fischer Vakuum Pad

Habt Ihr schon mal eine Kugelbahn gesehen, die am Regal schwebt? Genau das ist die Besonderheit von unserem neuen Baukasten Hanging Action Tower! Doch wie ist sowas eigentlich möglich? Wir lüften das Geheimnis! Wir haben mit unseren Kollegen zusammengearbeitet, die Dübel und Befestigungen herstellen. Sie haben bereits das Vakuum Pad im Angebot. Das war unsere Lösung für die spektakuläre Kugelbahn! Mit dem Vakuum Pad könnt ihr die turmähnliche, fast 1 Meter hohe Kugelbahn an euren Schrank oder euer Regal hängen. Hängt die Kugelbahn an einer beliebigen horizontalen Kante, wird's actionreich. Nachdem ein Kugelsammler, bei dem die Kugelanzahl beliebig eingestellt werden kann, die Murmeln freigibt, sausen diese auf zwei Bahn-

wegen nach unten. Vorbei an mehreren Kurven, weiter abwärts durch einen Flexschlauch, durch Trichter und viele weitere Schikanen. Unten angekommen werden die Kugeln mit unserem neuen Aufzug wieder nach oben befördert. Das neuartige Bandsystem des Aufzugs Easy Elevator hat den Vorteil, dass der Aufzug schnell und einfach aufzubauen ist. Dadurch eignet er sich auch für den Bau von hohen Konstruktionen. Wie bei fischertechnik üblich, ist dieses Aufzugsband flexibel im Einsatz. Ein einzelnes Band hat eine Länge von 360 Millimeter. Die Bänder werden mithilfe der Magnethalter zusammengehalten. Das neuartige Bandsystem kann manuell über eine Kette oder mit einem zusätzlichen Motor angetrieben werden. Die gefederte Spannrolle am Aufzug sorgt für gleichmäßige Spannung des Bandes und gleichzeitig für einen störungsfreien Betrieb. Selbst im Dunkeln kennt der Spaß keine Grenzen! Durch Aufkleber wie Blitze, Pfeile etc., die im Dunkeln leuchten, wird die Kugelbahn zum absoluten Highlight in eurem Kinderzimmer. Und jetzt kommt der Clou! Der neuen Kugelbahn, bzw. deren Schienen und Kugelbahnelementen, haben wir eine neue, wie wir finden besonders schicke Farbe gegeben: Silber.

VAKUUM PAD

Ein Saugnapf ist richtig stark. Jetzt stellt euch vor, ein Pad hat tausend kleine Saugnäpfe. Genauso ist es bei unserem Vakuum Pad. Durch die vielen, winzigen Saugnäpfe wird das Pad zur perfekten Klebefläche. Die Saugnäpfe sind so klein, dass ihr sie mit dem normalen Auge nicht sehen könnt. Das Pad lässt sich flexibel und schnell auf vielen glatten Flächen anbringen. Ihr wollt es irgendwann woanders befestigen? Kein Problem. Ganz einfach ablösen und an einem anderen Ort aufbringen und eure Gegenstände daran befestigen.

- Eine kleine Anleitung für euch, wie ihr das Pad richtig nutzt:
- Ihr müsst die Fläche reinigen, auf die das Pad geklebt werden soll.
- Als nächstes ganz einfach eine der beiden Schutzfolien auf dem Pad abziehen.
- Jetzt könnt ihr den Gegenstand auf die Fläche des Vakuum Pads (ohne Schutzfolie) ganz einfach mit der Hand andrücken. Für eine bessere Haltekraft müsst ihr danach eine kurze Pause machen.
- Im nächsten Schritt müsst ihr die zweite Schutzfolie abziehen.
- Jetzt das Vakuum Pad nehmen und an der Wand, dem Regalboden oder Ähnlichem befestigen.
- Vor Wiederverwendung einfach das Pad unter Wasser abspülen und trocknen lassen.

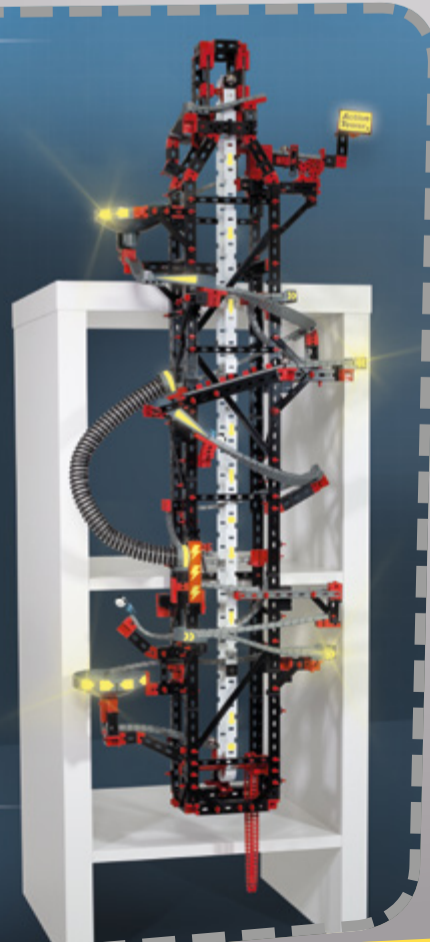
Das Vakuumpad funktioniert ohne Klebstoff und hinterlässt somit keine Rückstände auf euren Flächen oder Gegenständen.

Blitzgeschwindigkeit: Warum hält ein Saugnapf?

Saugnäpfe kennt ihr bestimmt aus dem Haushalt, z.B. zur Halterung von Zahnbürsten oder Handtuchhaken. Sie halten manchmal ewig. Aber wieso? Ein Saugnapf besteht aus einem weichen Material. Wenn man diesen an eine gereinigte, trockene und glatte Fläche drückt, wird die Luft darunter abgesaugt. Es entsteht dadurch ein sogenanntes Vakuum. Der Saugnapf saugt sich fest und haftet dadurch an Flächen.

Es gibt Tiere, die mit Saugnapfen ausgestattet sind. Das bekannteste Beispiel sind sicher Tintenfische, die an ihren Tentakeln unzählige Saugnäpfe aufweisen.

96 cm



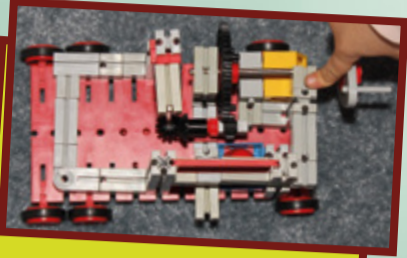
PROFI Hanging Action Tower

- ab 8 Jahren
- 3 Modelle
- 775 Bauteile
- Ideale Ergänzungen: Dynamic Trampoline, Motor Set XS, LED Set
- UVP: 99,95 Euro
- mit Flexschlauch, Vakuumpad, neuem Aufzug, Nachtleuchtaufkleberbogen
- ab Juni verfügbar

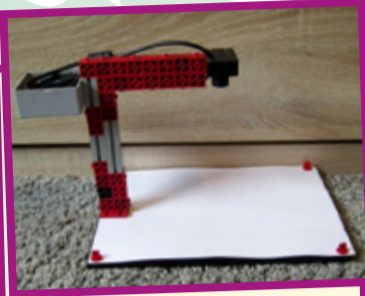




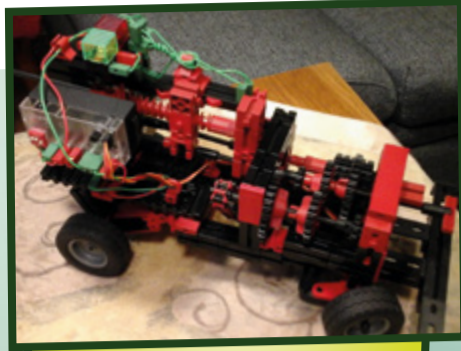
Hier könnte DEIN Foto stehen!



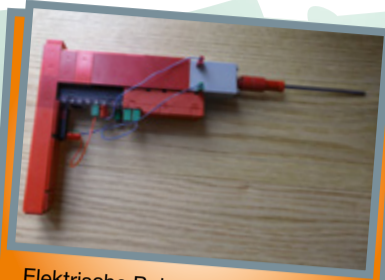
Rasenmäher, Martin



Scanner, Luca-Alexander (13 Jahre)



Fahrzeug, Jake (13 Jahre)



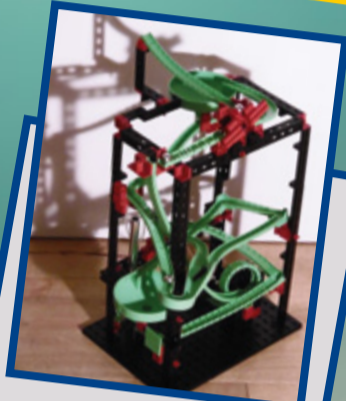
Elektrische Bohrmaschine, Tobias (8 Jahre)



DHL-Lastwagen, Rasmus (14 Jahre)



Holzrückwagen mit pneumatischem Kran, Lukas (14 Jahre)



Kugelbahn, Orlando (11 Jahre)

Vielen Dank für die interessanten und lustigen Modelle, die ihr uns geschickt habt.

Du bist kreativ und fleißig und baust oft eigene Modelle? Du bist fit, um ohne Bauanleitung verschiedene Modelle kreativ zu konstruieren? Zudem hast du immer richtig coole Modellideen? Wäre doch schade, wenn sie außer dir und deiner Familie niemand sieht! Schick doch einfach ein Bild deines selbst gebauten Modells an info@fischertechnik.de.

Die schönsten Modelle bilden wir immer hier in den Fan Club News ab. Wir freuen uns auf tolle Modellbilder.



Kugelbahn, Philipp (7 Jahre)



Ferngesteuerter Multifunktions-Roboter, Vasco (13 Jahre)



Brücke, Linus (12 Jahre)



Bahn, Raphael (7 Jahre)

GLÜCKWUNSCH!

In der Ausgabe 02/2019 hat Leon aus Kälberbronn alle acht versteckten fischerTIPS auf den Seiten der Fan Club News gefunden. Er hat mit seiner richtigen Antwort einen Baukasten ADVANCED Funny Machines gewonnen. Lukas aus Rüdenau hat die Knobelaufgabe gelöst. Bauteil vier musste umgelegt werden um die richtige Rechnung zu erhalten. Er hat damit einen PROFI Hydraulic gewonnen. Wir gratulieren allen Gewinnern herzlich!

Die Gewinner werden schriftlich benachrichtigt. Der Rechtsweg ist ausgeschlossen.

Schattenbilder

Welches Schattenbild gehört zum Originalbild? Sende uns die Zahl des entsprechenden Schattens bitte bis 30. April 2020 per E-Mail mit Betreff „Schattenbild“ an die E-Mail-Adresse gewinnspiel@fischertechnik.de

Zu gewinnen gibt es die neue Creative Box Basic. Viel Erfolg!



Was steht da geschrieben?

Jedes fischertechnik Einzelteil steht hier für einen Buchstaben. Kannst du mit dem fischertechnik Alphabet das Lösungswort herausfinden? Wenn ja schicke uns dieses mit Betreff „Alphabet“ bis zum 30. April 2020 an gewinnspiel@fischertechnik.de – wir freuen uns, von dir zu hören. Zu gewinnen gibt es den Baukasten ADVANCED Universal Starter. Viel Glück!



BAUANLEITUNG

NR. 56

Zum Sammeln

FAN CLUB Modell
Funkturm

In meiner Zeit bei Fischertechnik habe ich eine schöne Aufgabe erhalten. Ich durfte für euch Fans ein Fan Club Modell aus der neuen Creative Box Basic erstellen. Für mich war eigentlich gleich klar, dass ich mit so vielen Teilen einen möglichst hohen Turm bauen möchte. Deshalb musste ich mir gut überlegen, wo man welche Teile sinnvoll einsetzt, um sie nicht zu verschwenden. Damit der Turm stabil steht, musste das Fundament breit genug sein. Mit zunehmender Höhe habe ich den Turm immer schmaler gebaut, damit ich die Teile spare, die man sonst für längere Querverbindungen gebraucht hätte. Optisch habe ich mich an bekannten Türmen (Wolkenkratzern orientiert, die auch breit beginnen und sich in der Höhe zuspitzen (Bsp.: Eiffelturm, Paris oder Burj Khalifa, Dubai). Ich hoffe euch gefällt meine Eigenkreation. Viel Spaß beim Nachbauen.
Euer Janne



Name: Janne Böhm

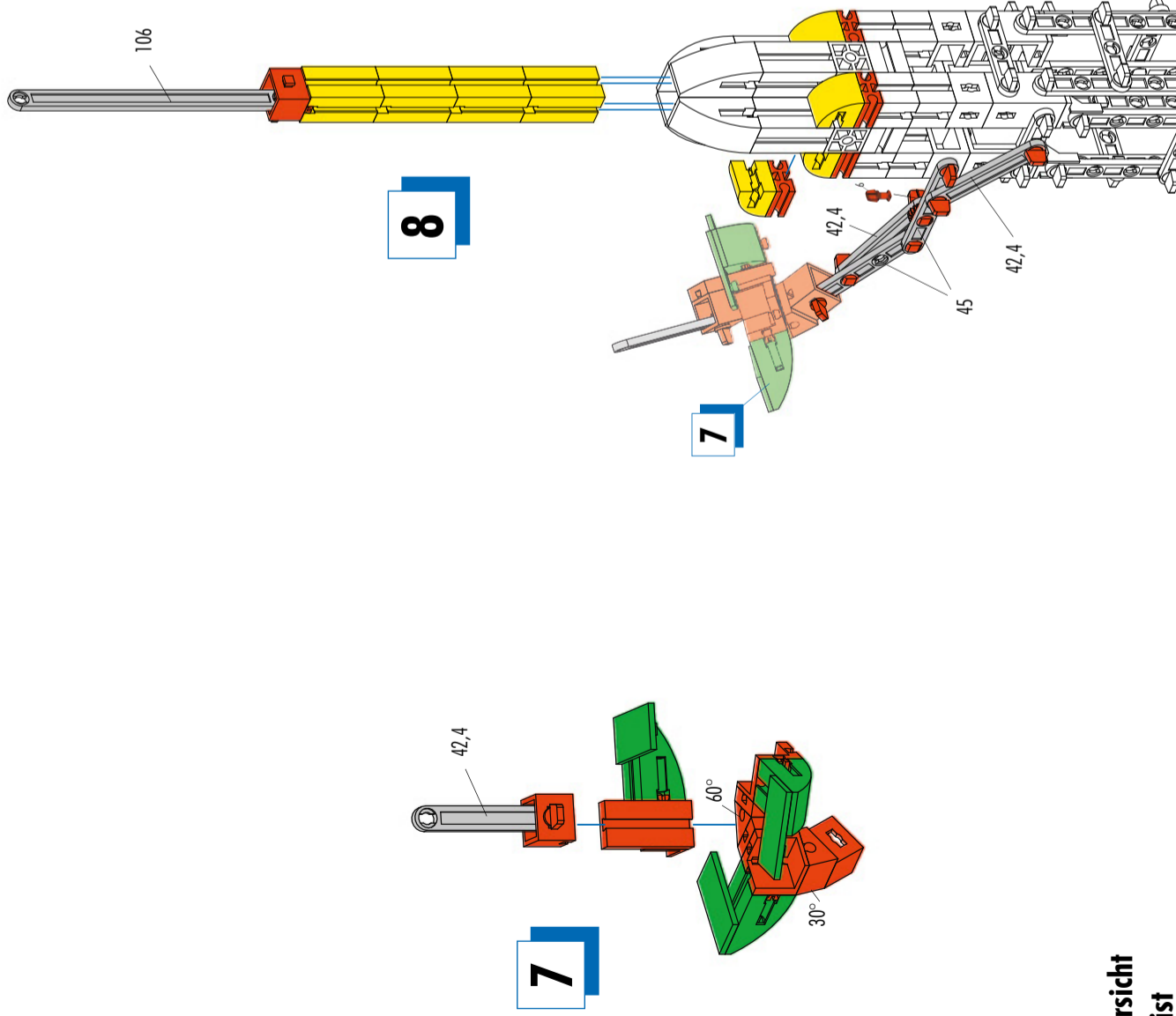
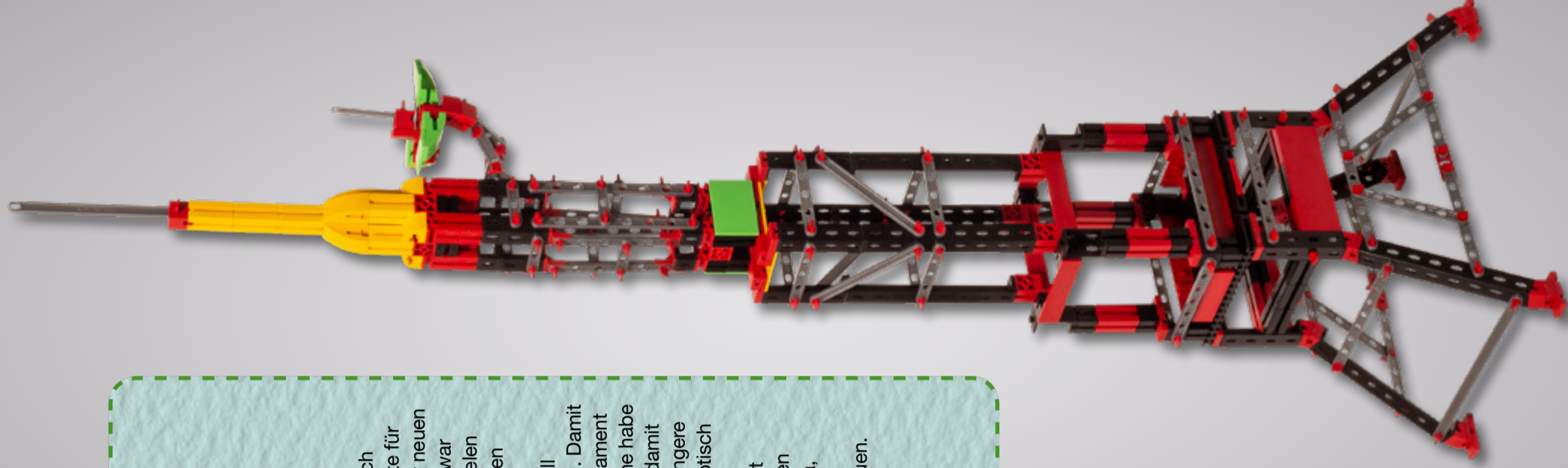
Alter: 19 Jahre

Beruf: Azubi (Mechatroniker)

seit 2018 bei fischer

Bei Fischertechnik:

07.01.2020 – 28.02.2020



8

7

7

Einzelteilübersicht Spare parts list

	31 010	1 x		160 545	8 x
	31 011	9 x		160 546	2 x
	31 061	2 x		160 548	1 x
	31 667	2 x		163 042	2 x
	31 674	8 x		163 202	3 x
	31 981	8 x		172 548	4 x
	31 982	8 x		172 544	4 x
	32 064	10 x		173 045	8 x
	32 850	4 x		176 669	4 x
	32 879	8 x			
	32 881	16 x			
	36 973	7 x		38 464	2 x
	37 237	6 x		116 251	8 x
	37 238	4 x		116 252	8 x
	37 468	8 x		136 528	8 x
	38 240	7 x		137 654	2 x
	38 243	4 x		153 367	4 x
	38 244	4 x		153 668	8 x
	38 245	2 x		153 669	6 x
	38 251	2 x		153 670	8 x
	38 423	8 x		156 105	3 x
	38 428	8 x		156 504	3 x
	32 882	8 x			
	35 049	9 x			
	35 129	2 x			
	36 293	8 x			
	36 323	107 x			
	36 324	1 x			
	36 334	1 x			
	36 920	8 x			
	36 921	8 x			
	36 922	8 x			
	36 950	4 x			