

1



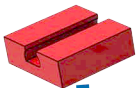
1x



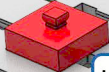
2x



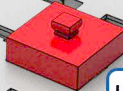
2x



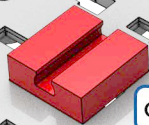
C3



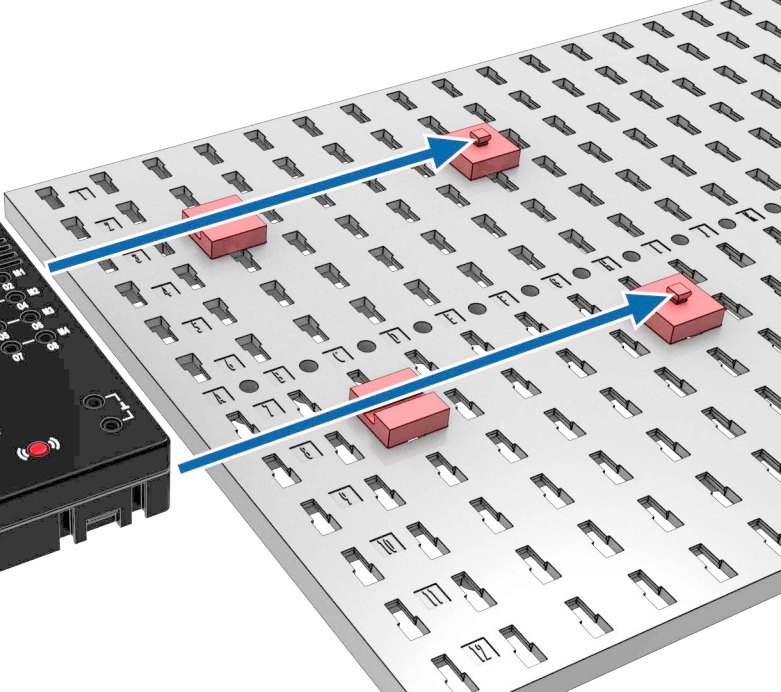
H3




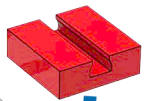
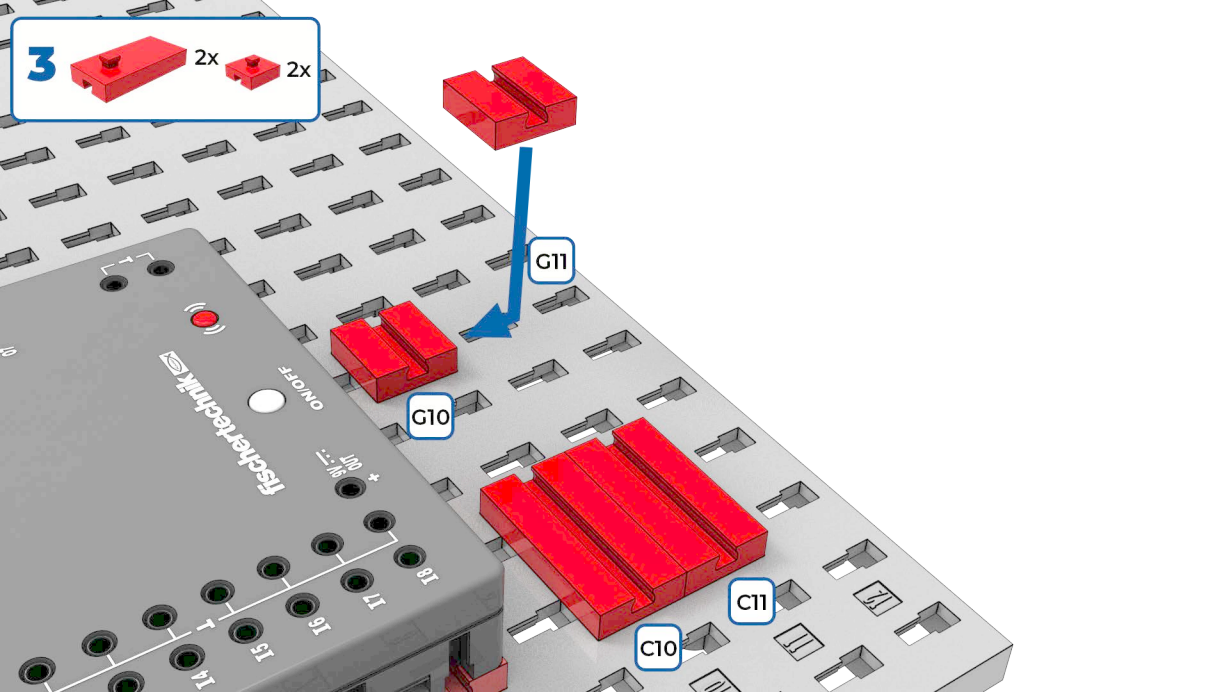
H8



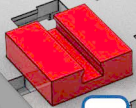
C8



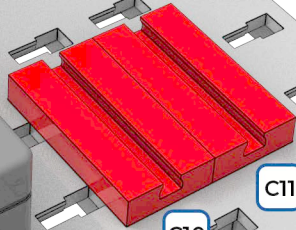
**3**  2x  2x



G11



G10



C11

C10

fischer technik

ON/OFF

14

15

16

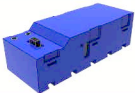
17

18

9V  
+



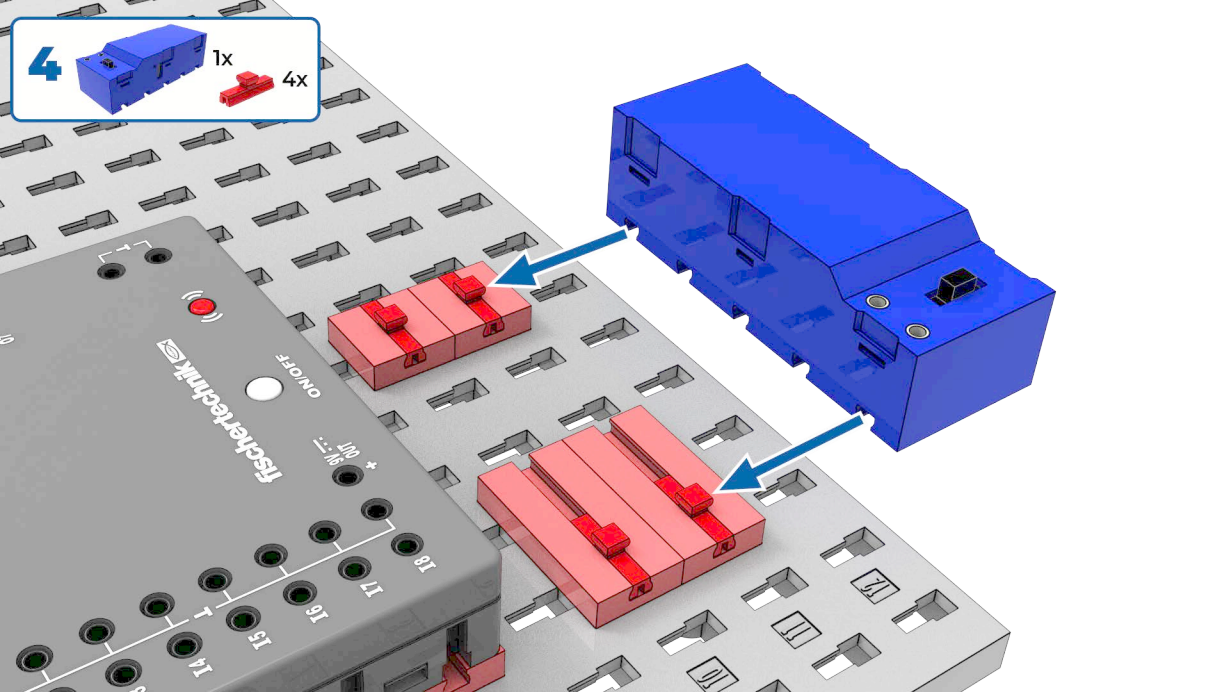
4



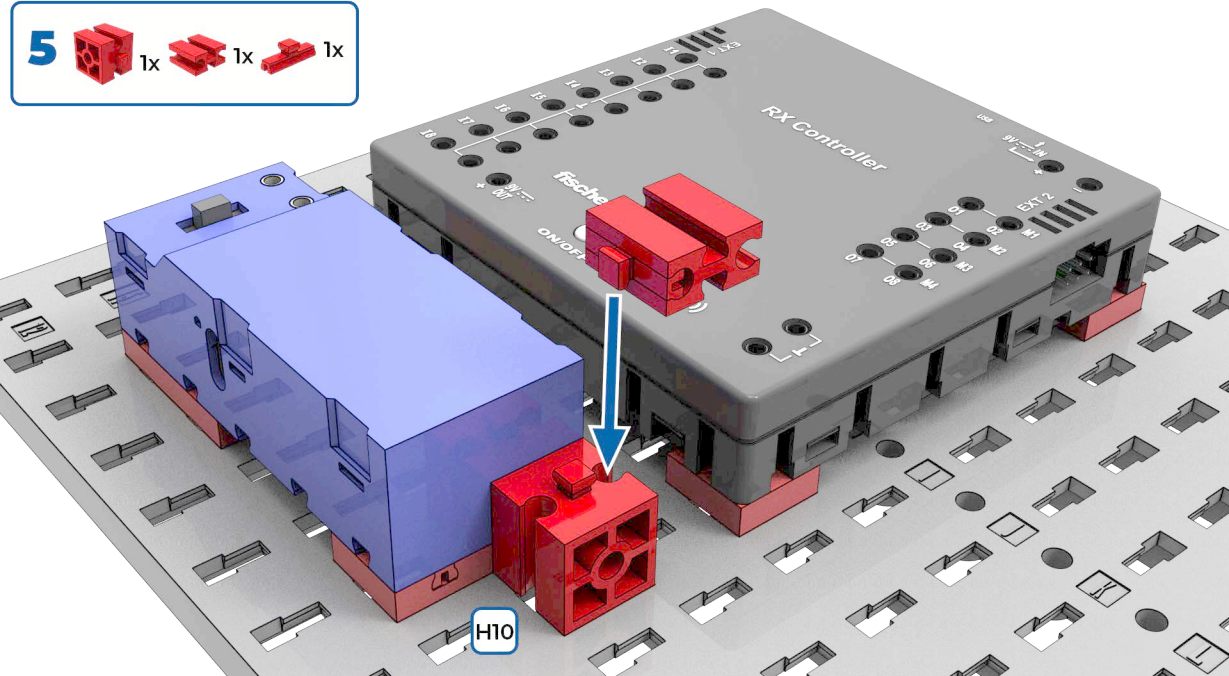
1x



4x



- 5  
1x 1x 1x



H10

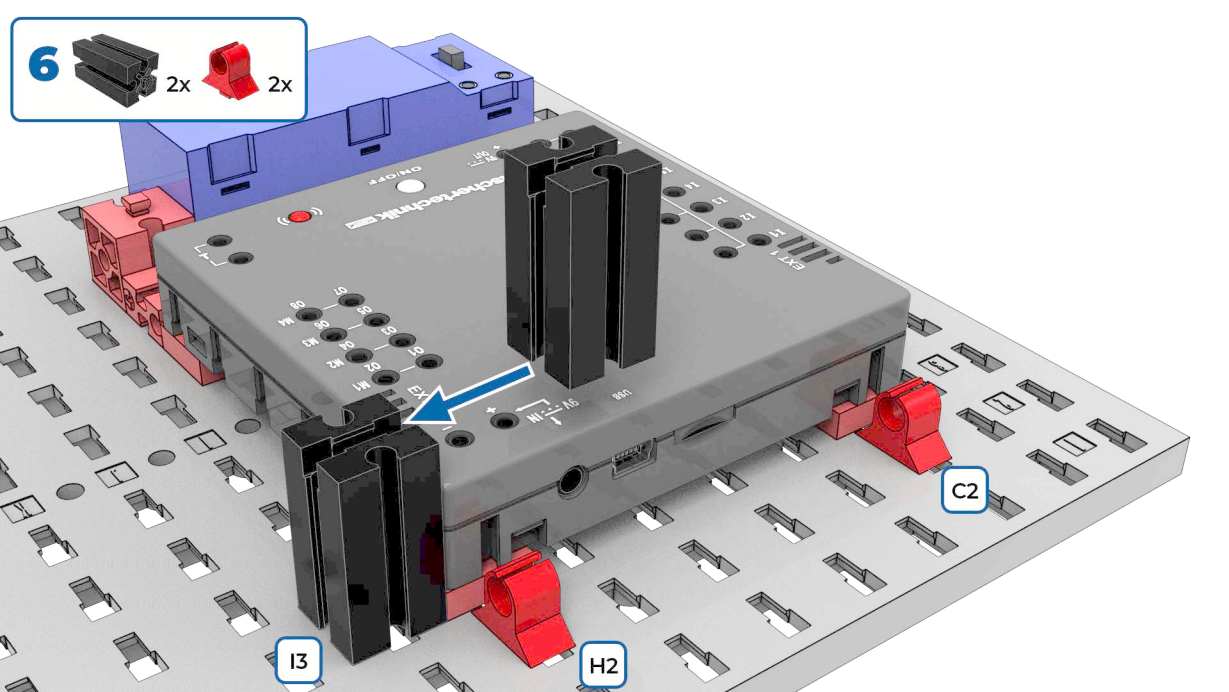
6



2x



2x



C2

I3

H2



7

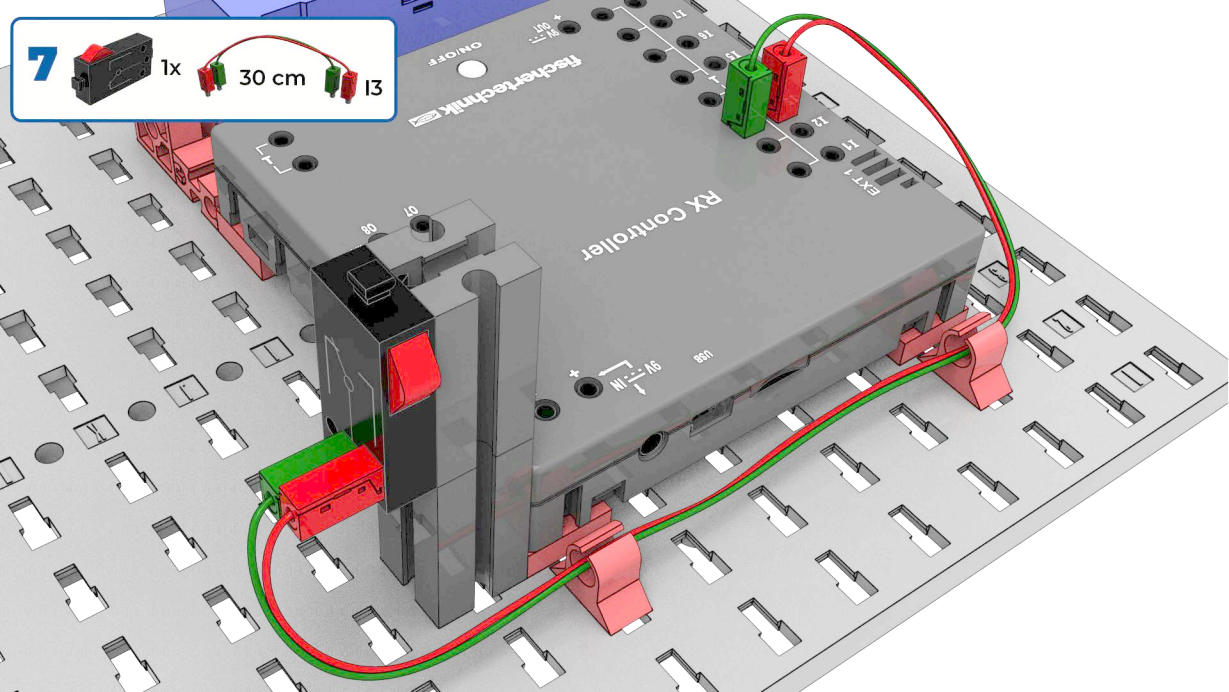


1x



30 cm

I3





8



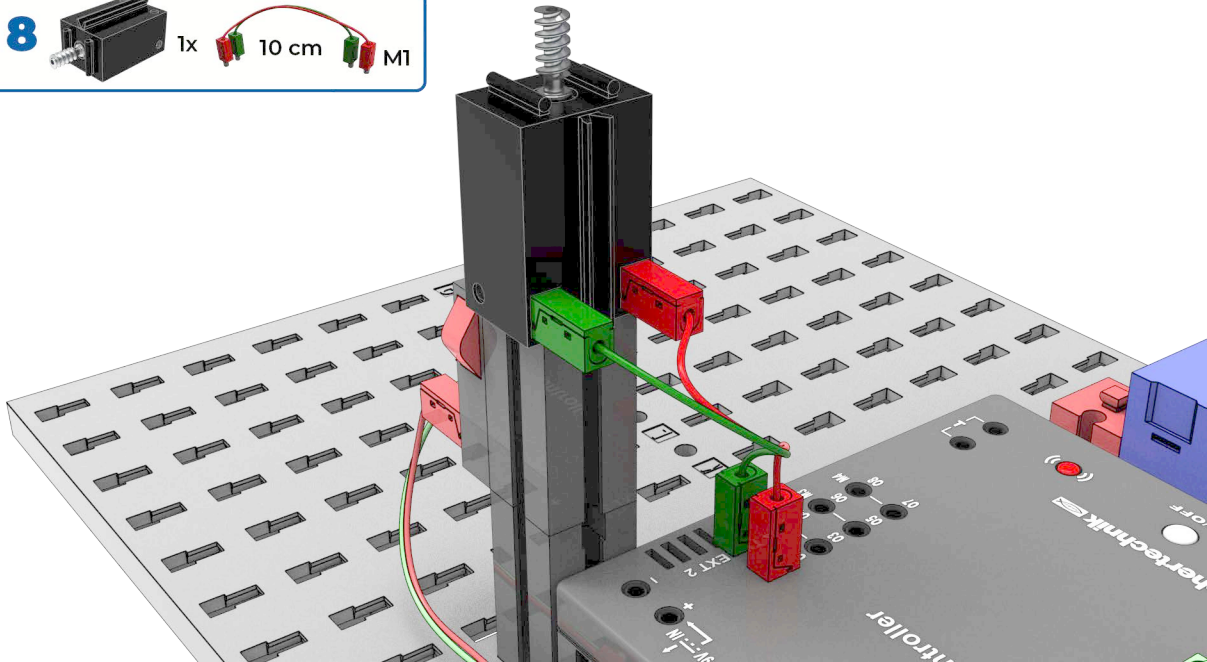
1x



10 cm



M1



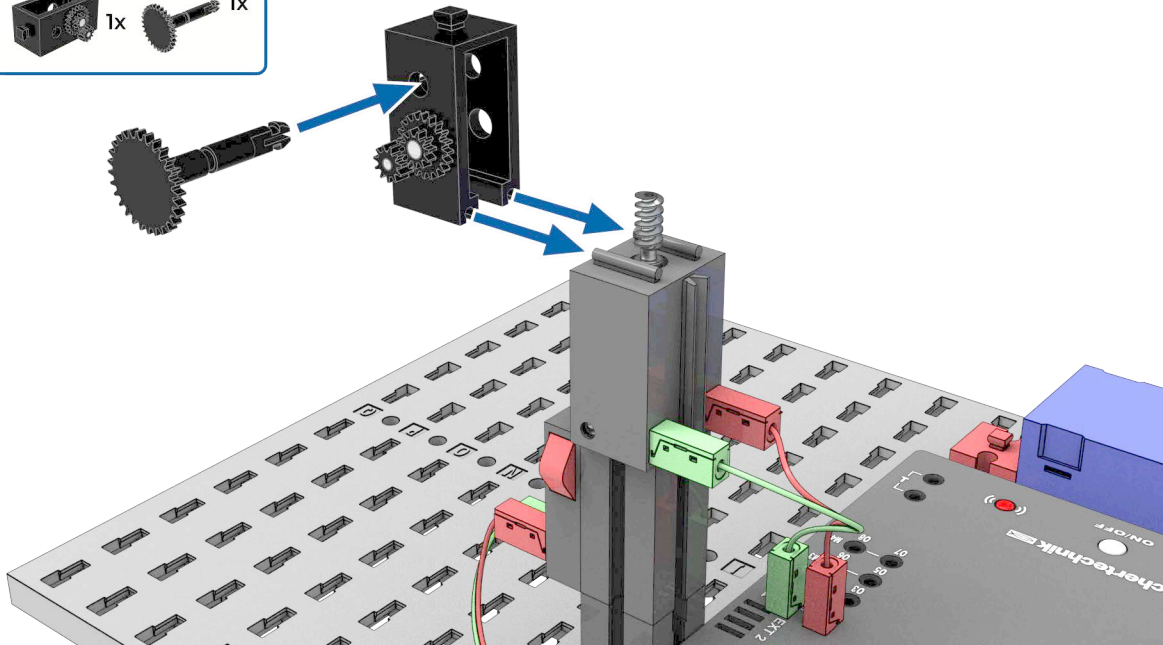
9



1x



1x



10



1x



1x



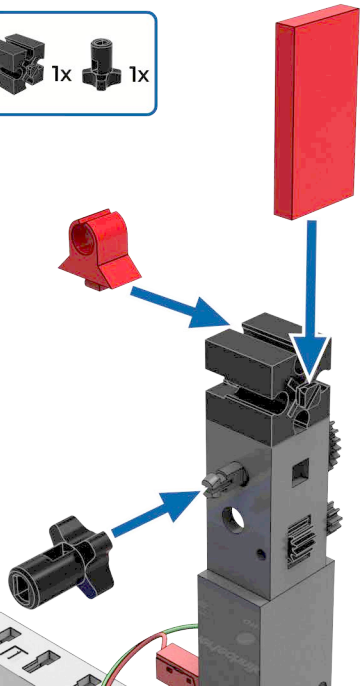
1x



1x



1x



11

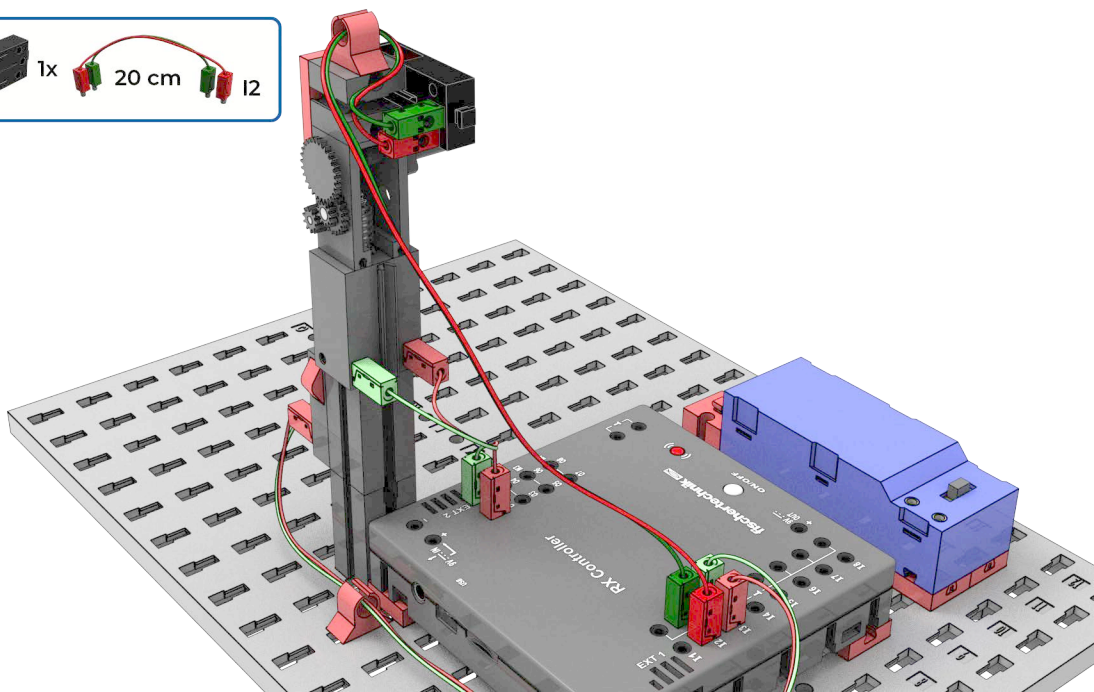


1x



20 cm

12



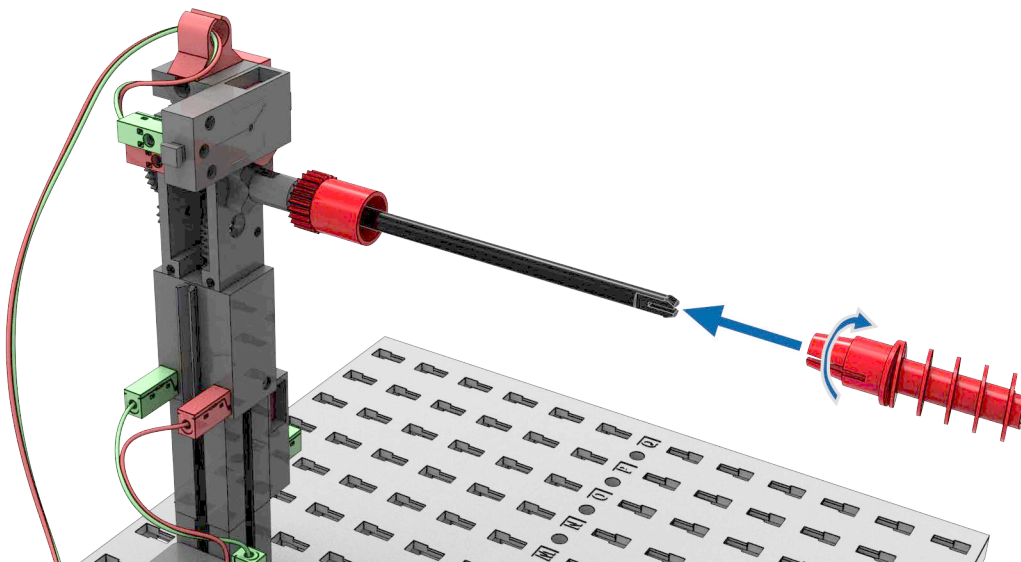
12

90

1x

1x

1x



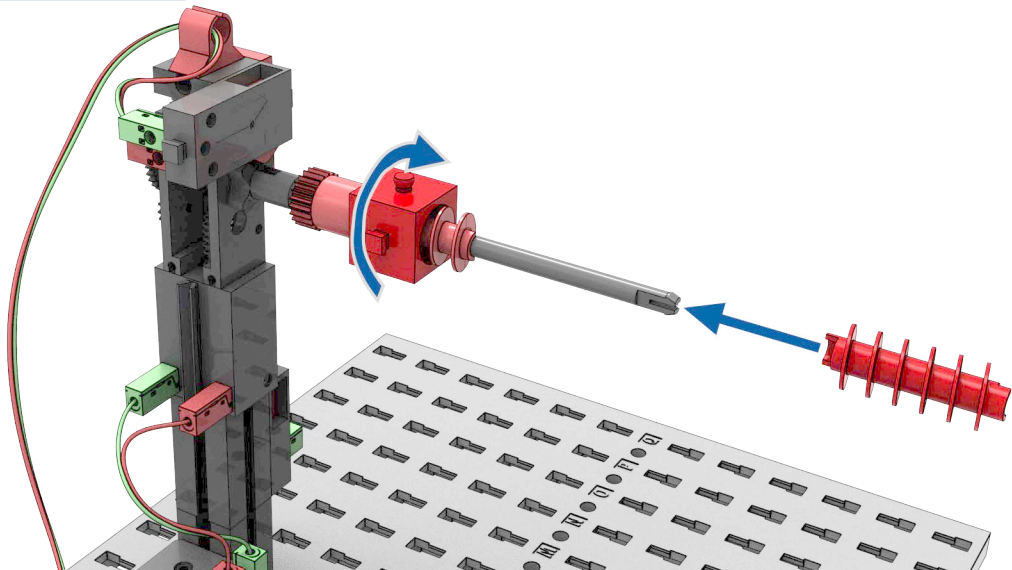
13



1x

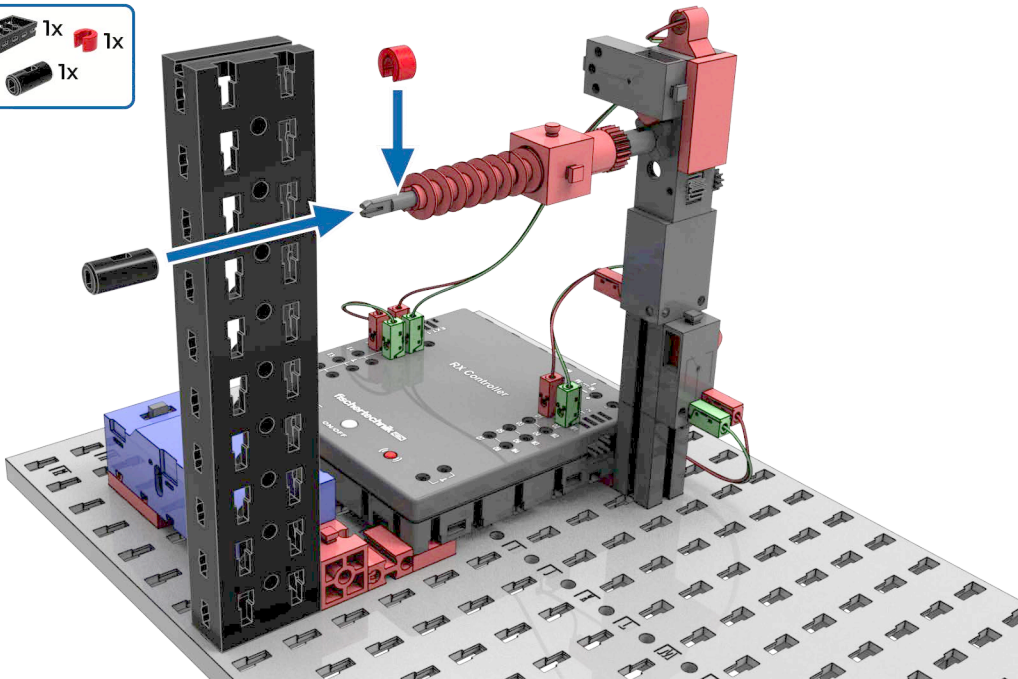


1x





14



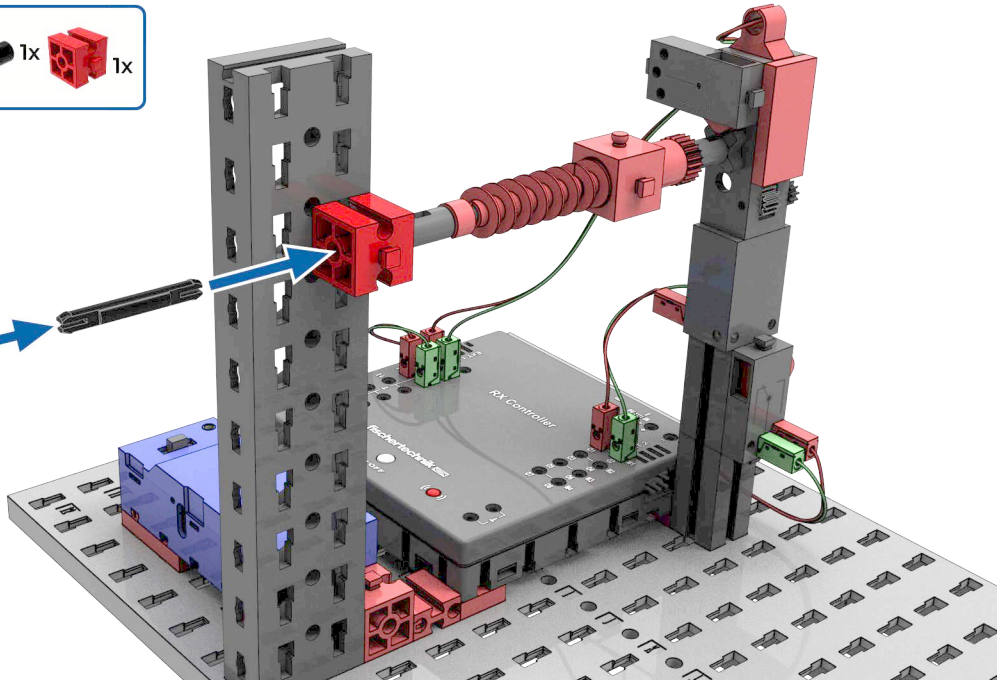
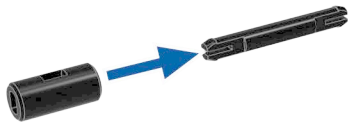
15

30

1x

1x

1x



16



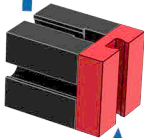
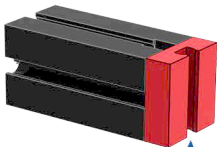
2x



1x



2x



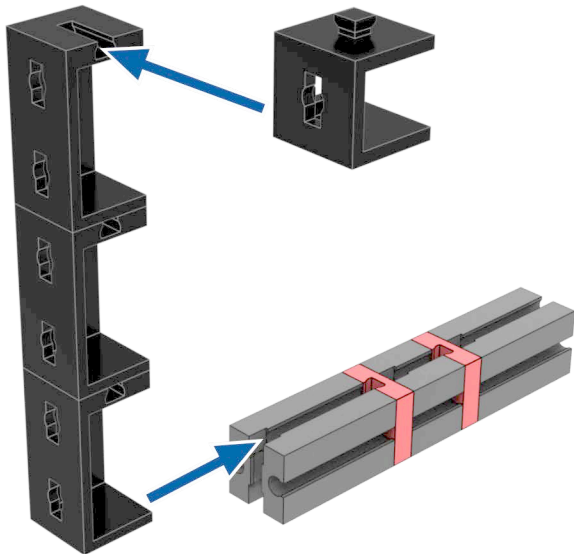
17



3x



1x



18



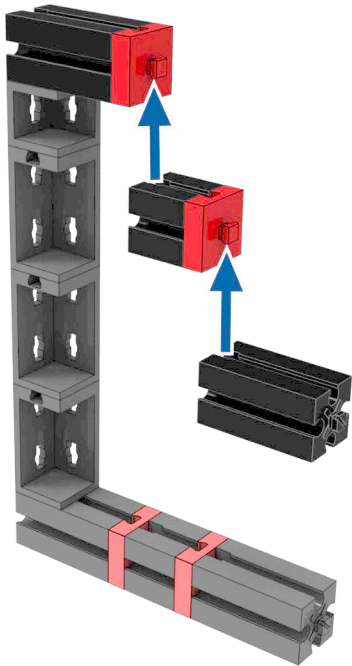
2x



1x



2x



19

60

1x

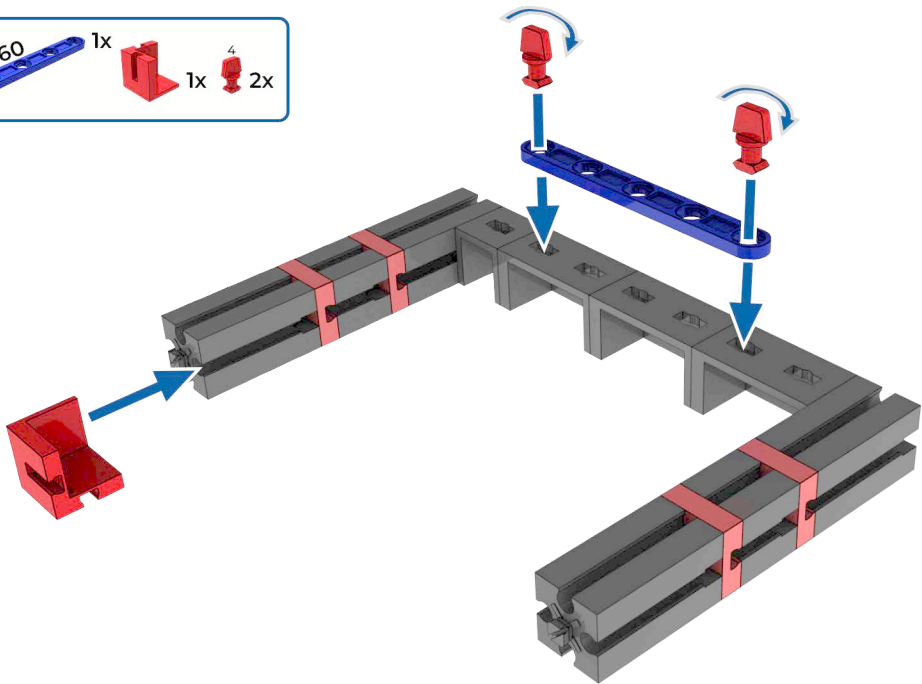


1x



4

2x





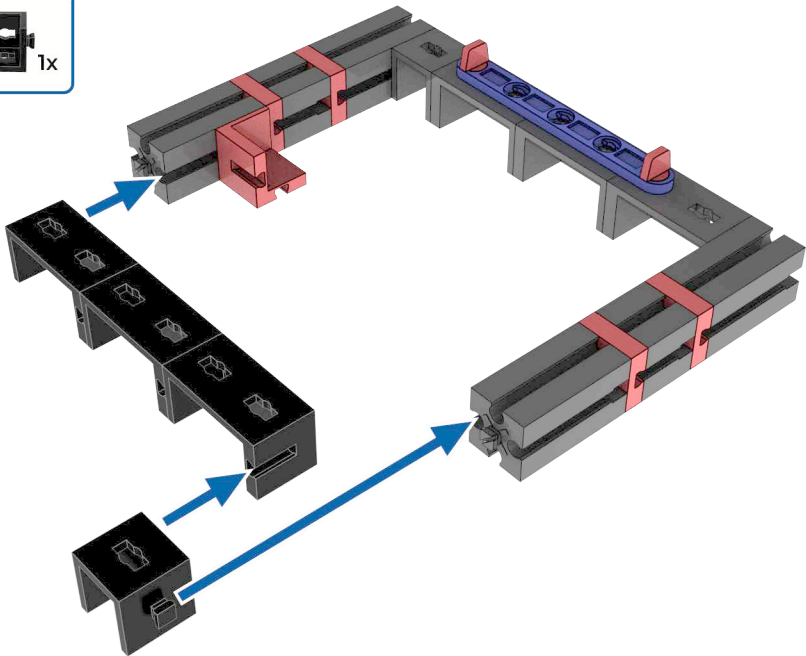
20



3x



1x



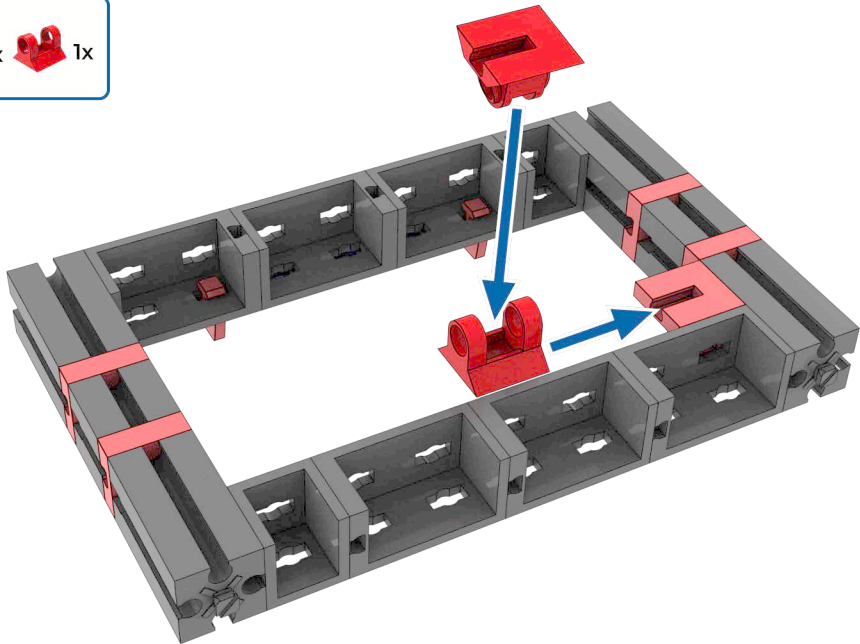
21



1x



1x



22



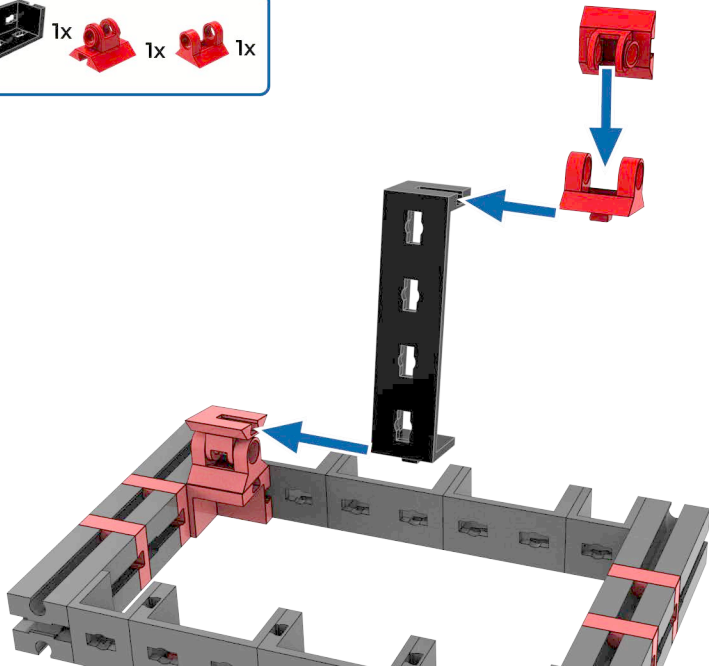
1x



1x



1x



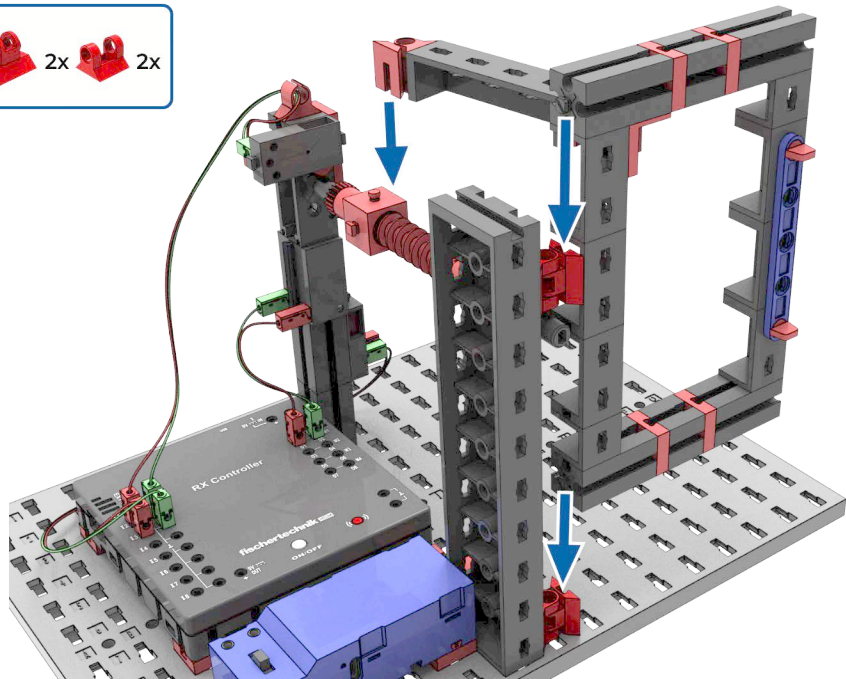
23



2x



2x



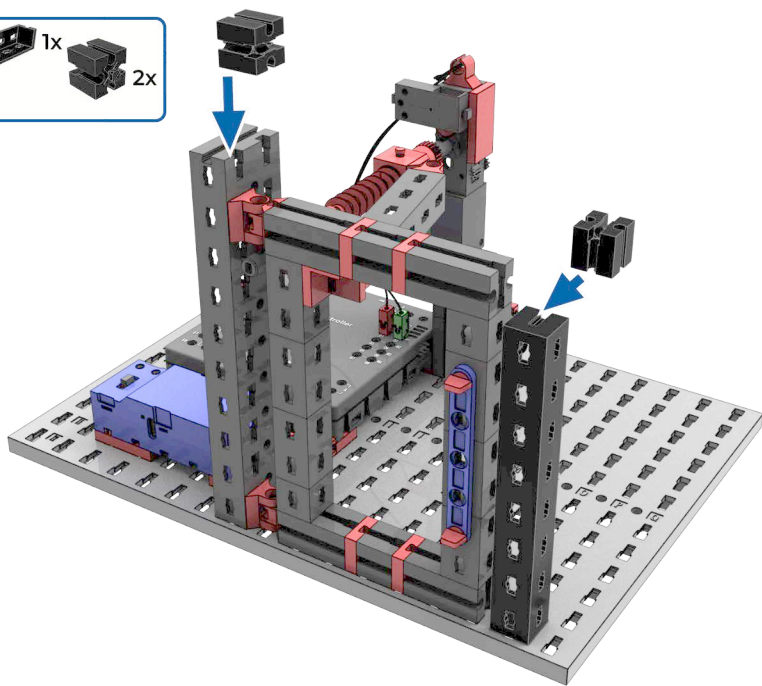
24



1x



2x



25



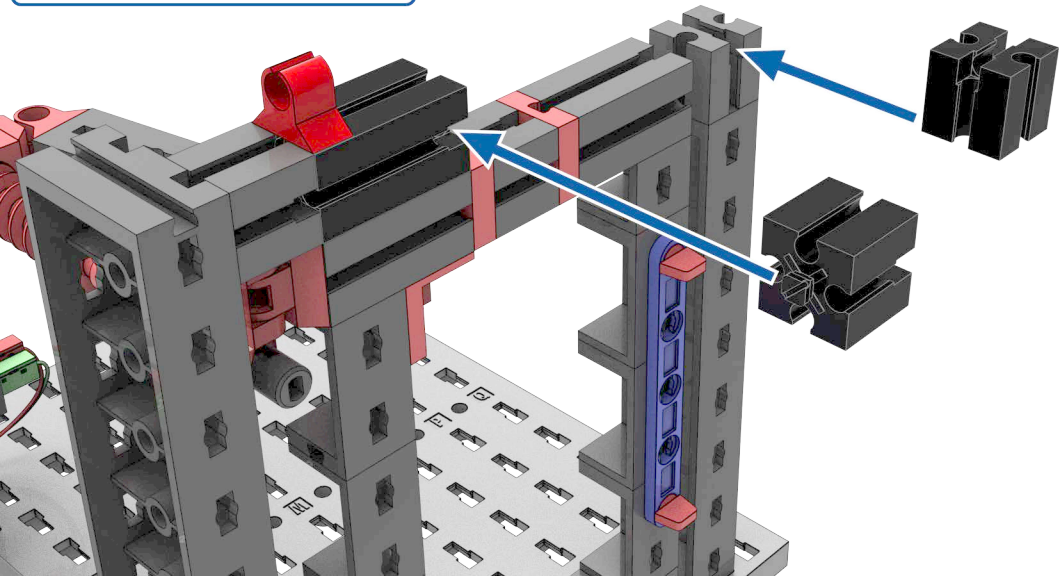
1x



2x



1x





26



1x



1x

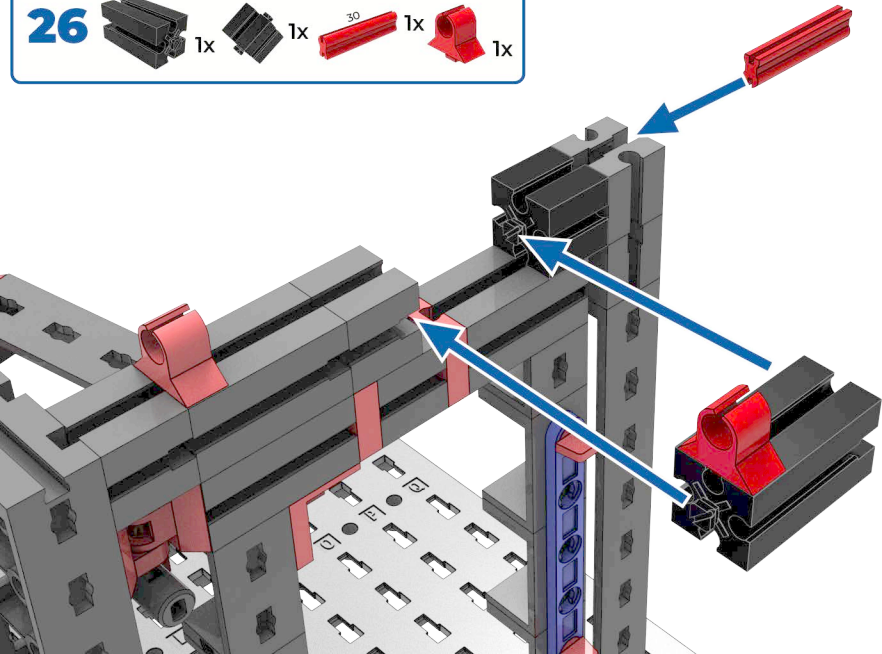


30

1x



1x



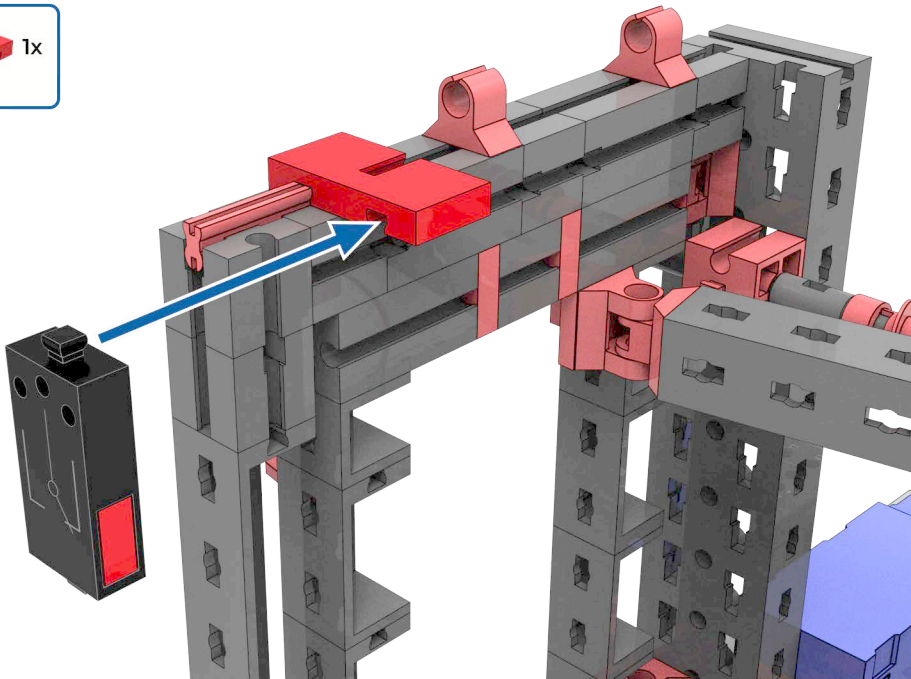
27



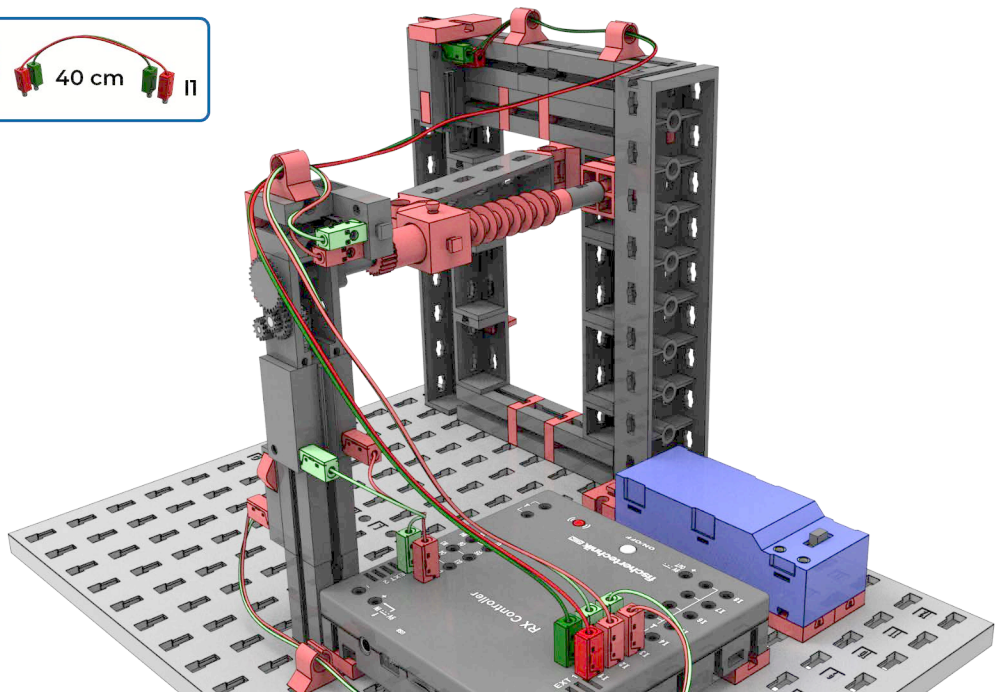
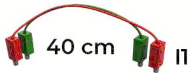
1x



1x



28



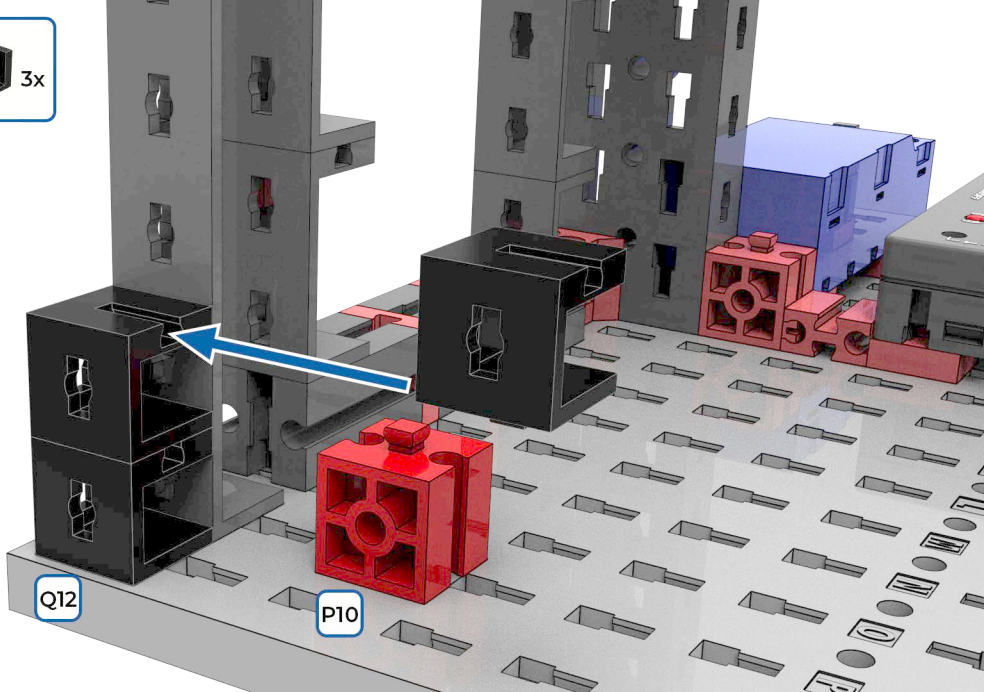
29



1x



3x

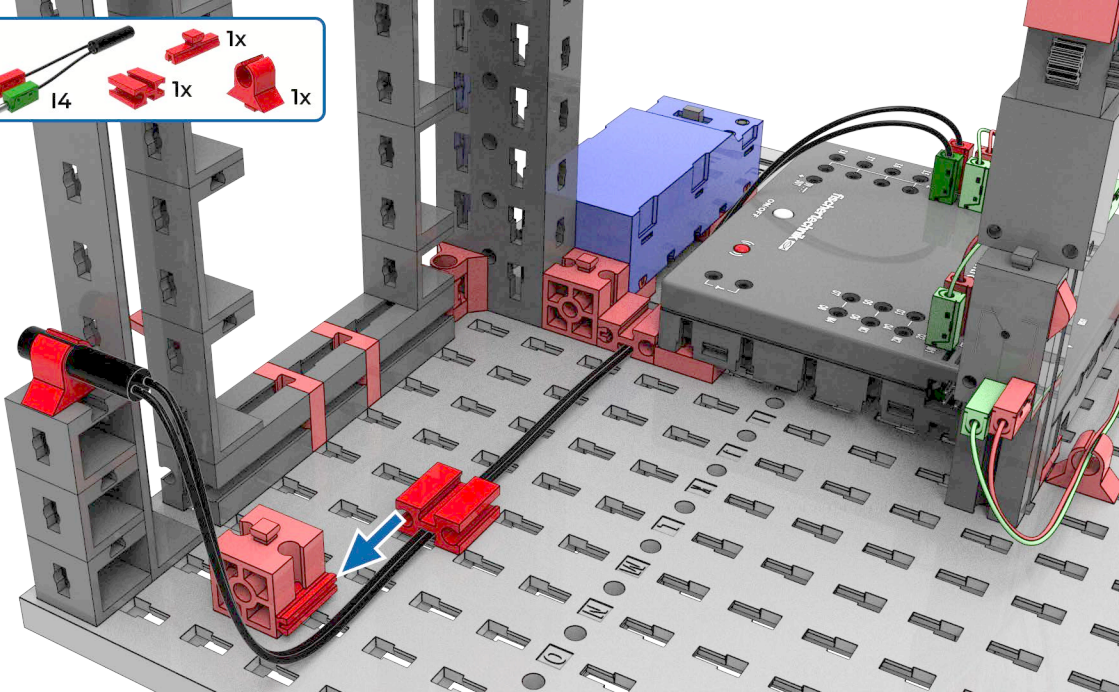


Q12

P10

30

- 14
- 1x
- 1x
- 1x



31



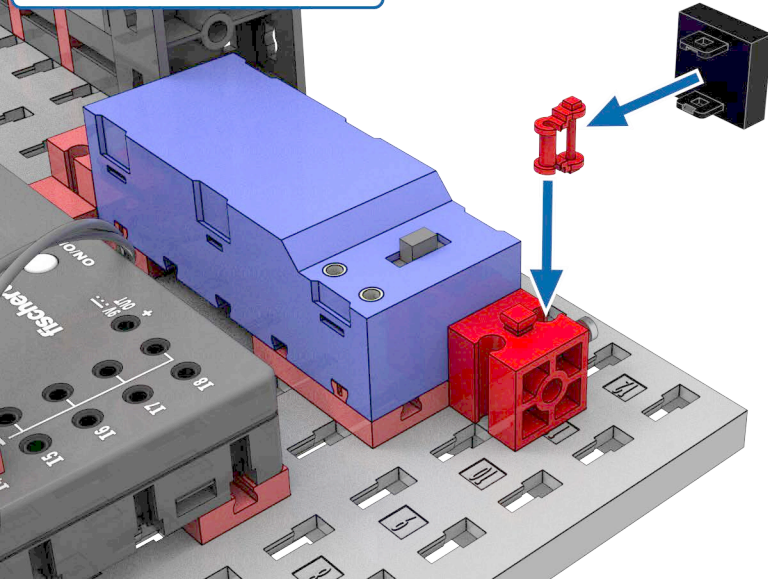
1x



1x



1x



32



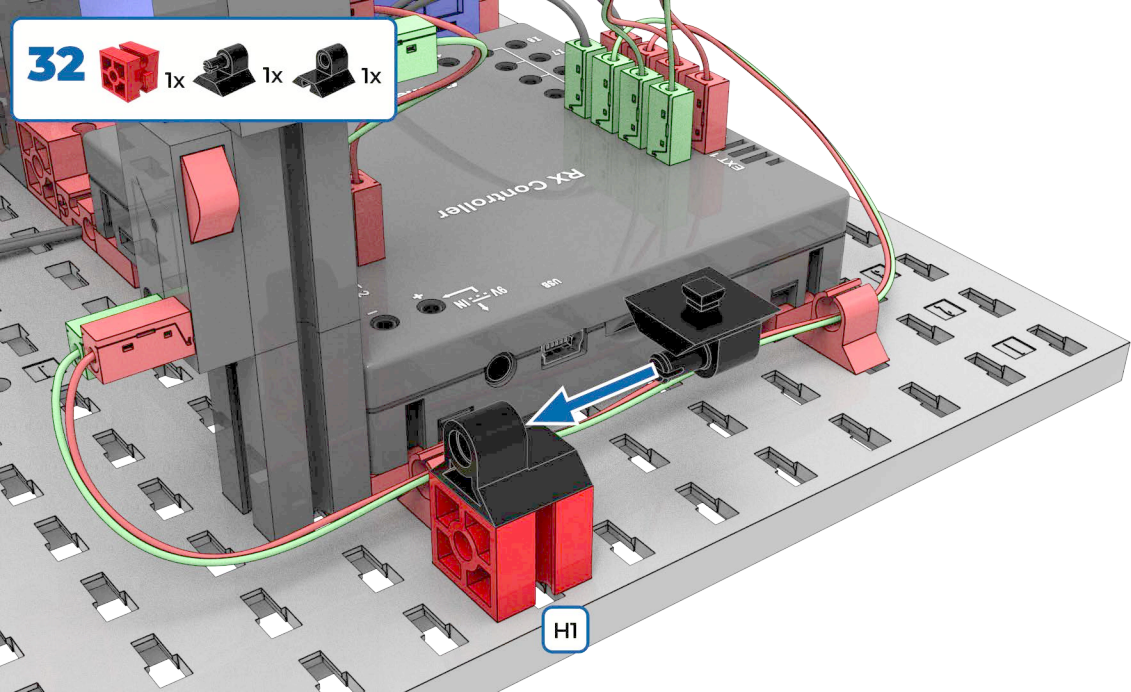
1x



1x



1x



H1



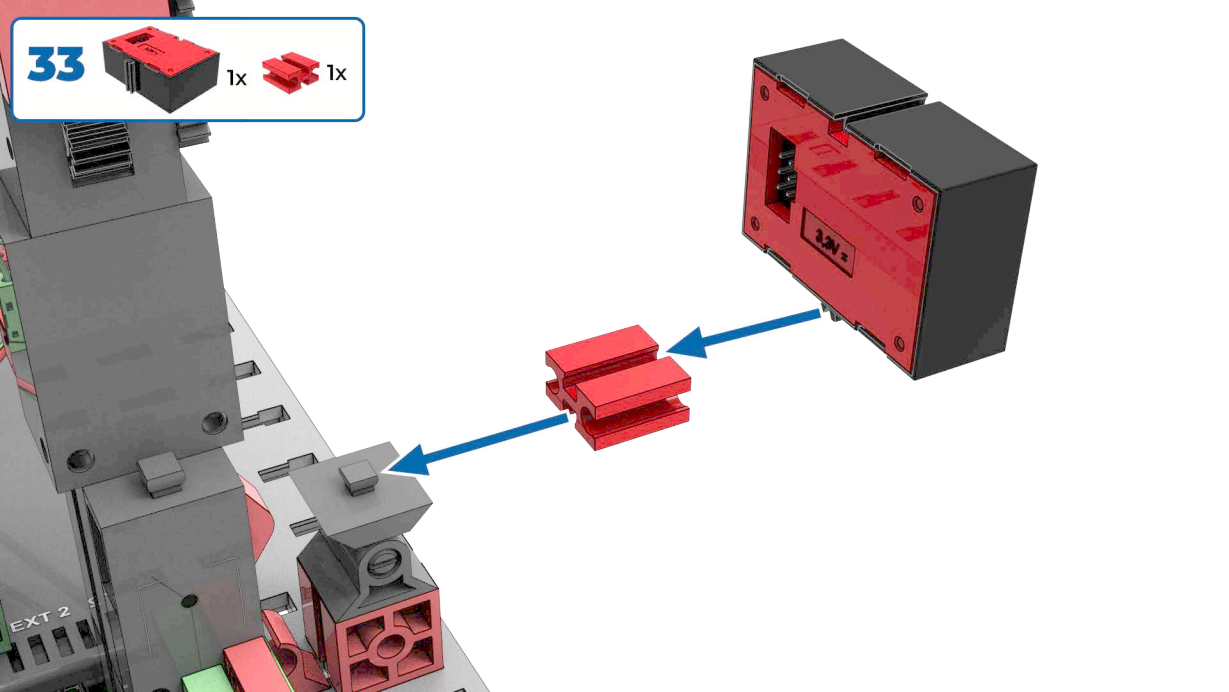
33



1x



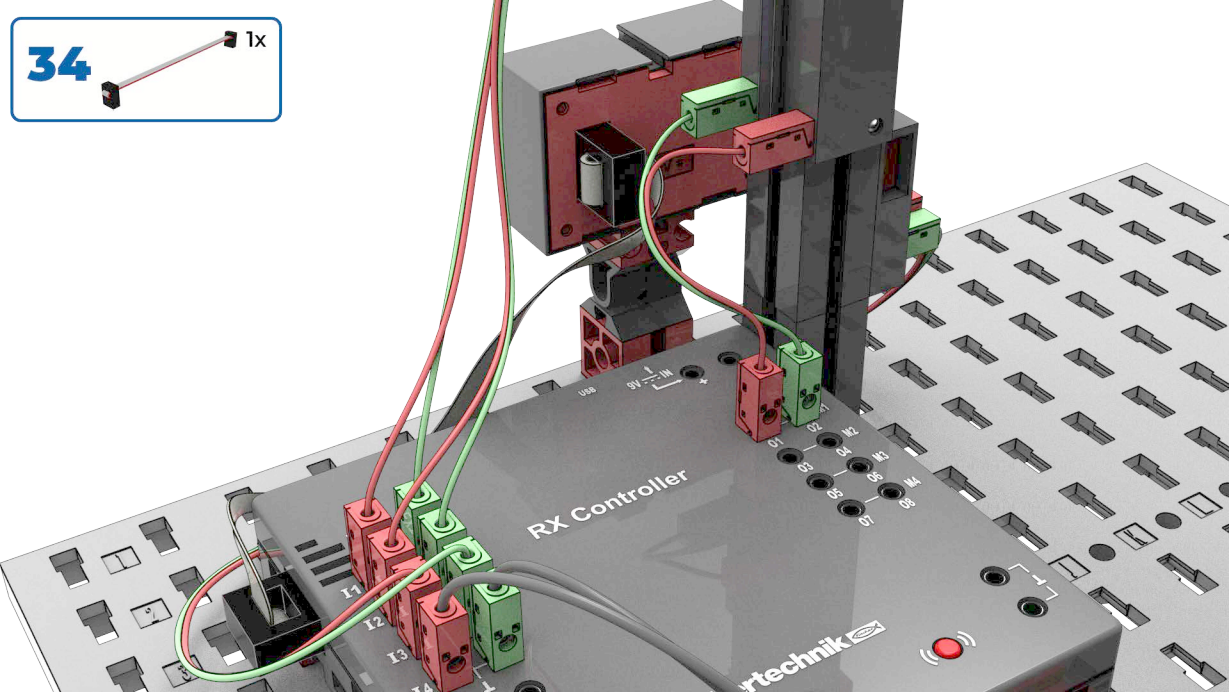
1x





34

1x



35

30 cm 9V / IN

