

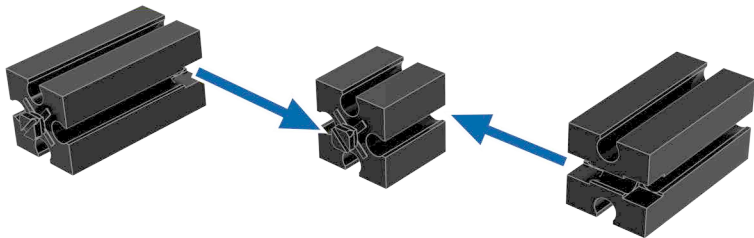
1



2x



1x



2



1x

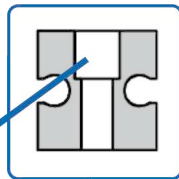
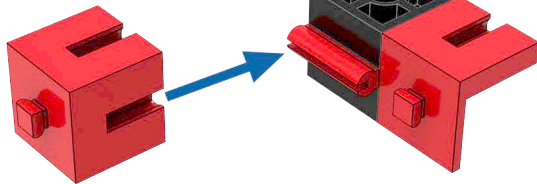


2x

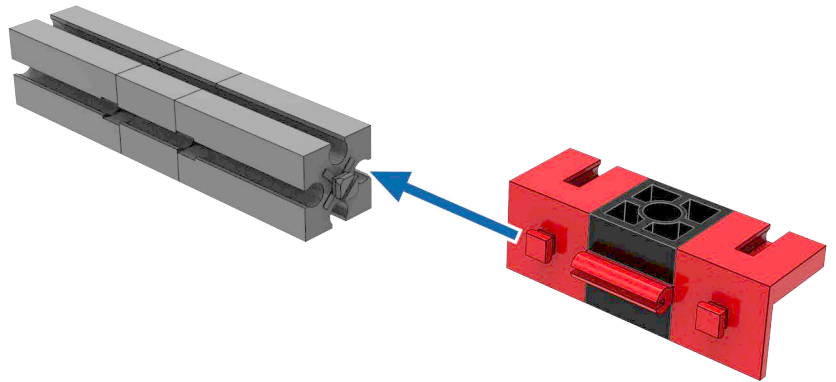


15

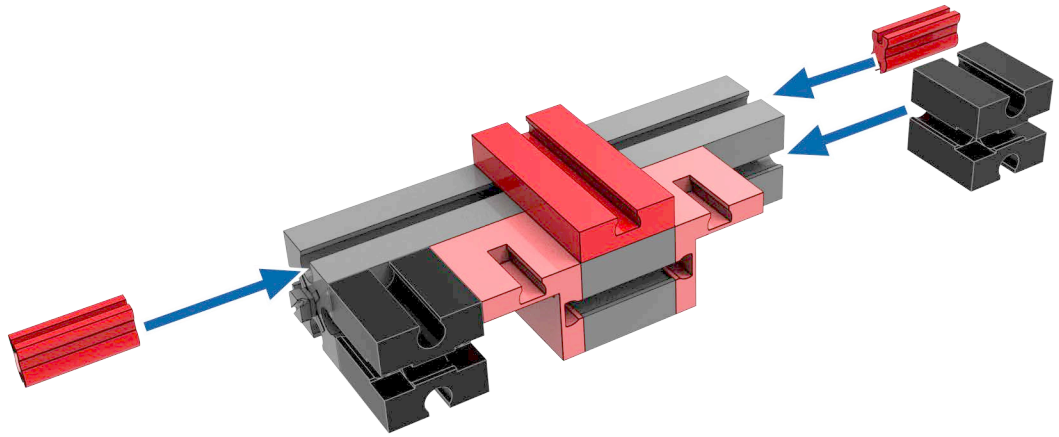
1x



3



4 2x 1x 15 2x



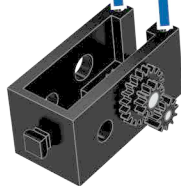
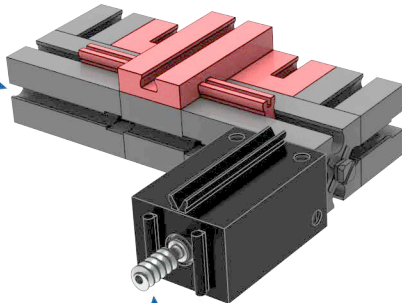
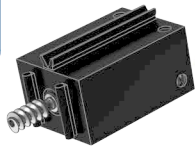
5



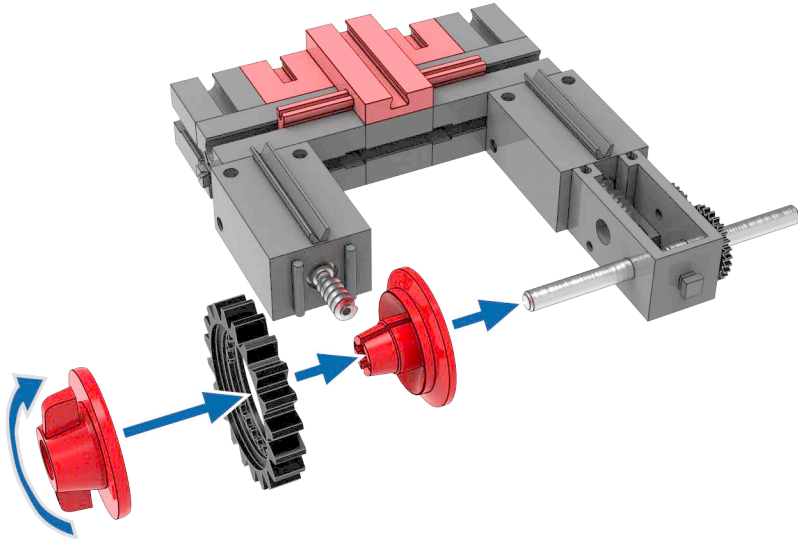
2x



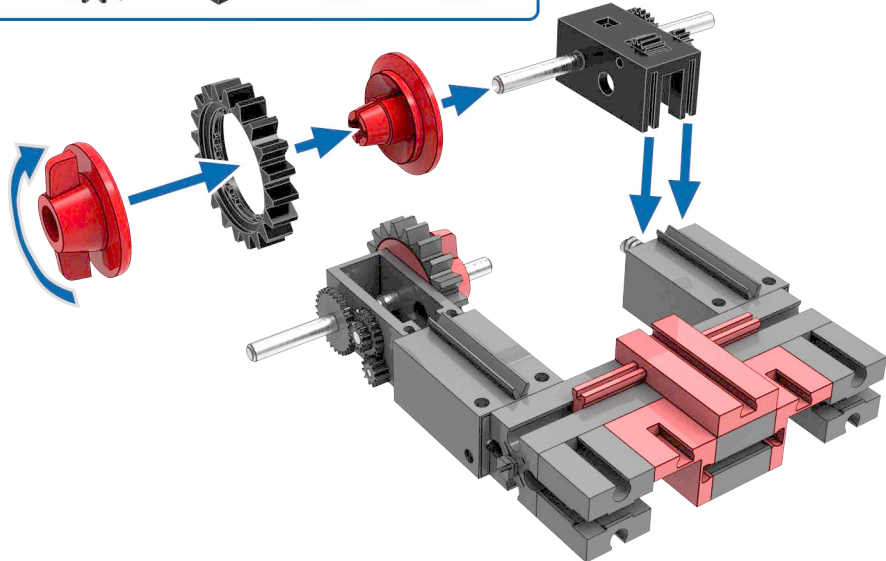
1x



6



7



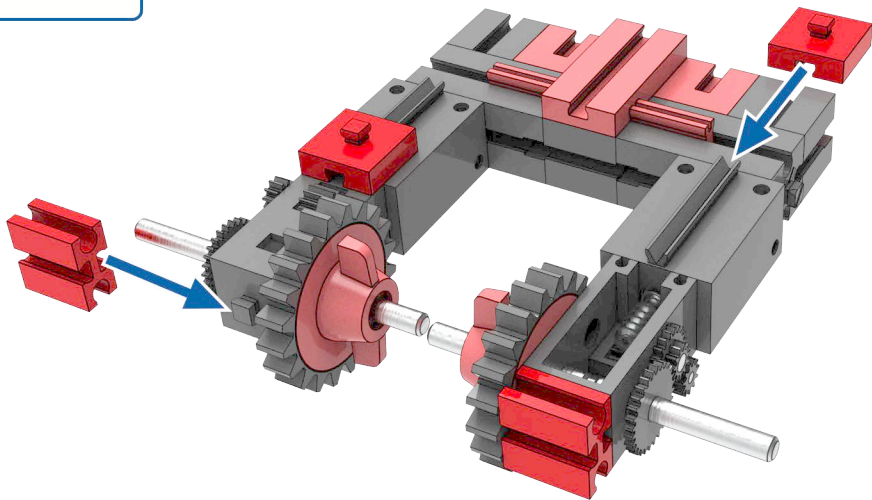
8



2x



2x



9



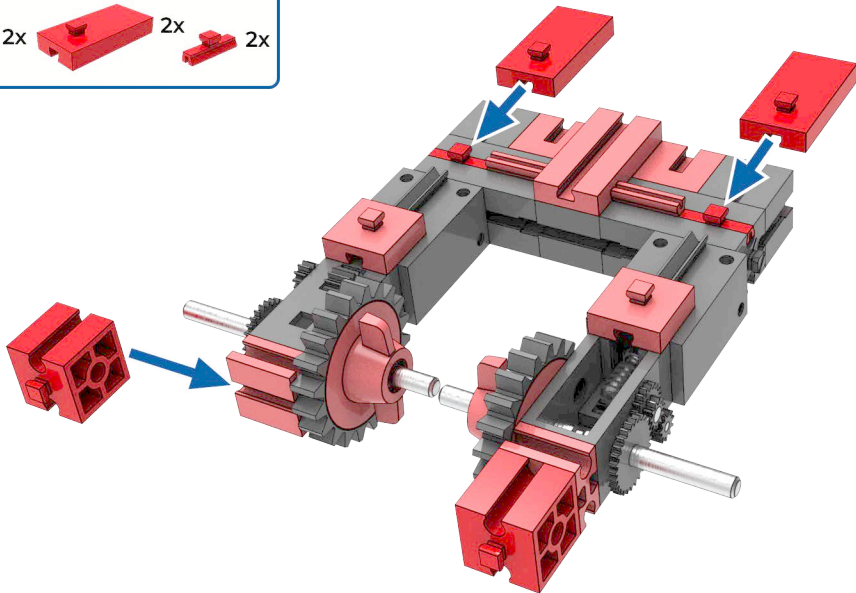
2x



2x



2x



10



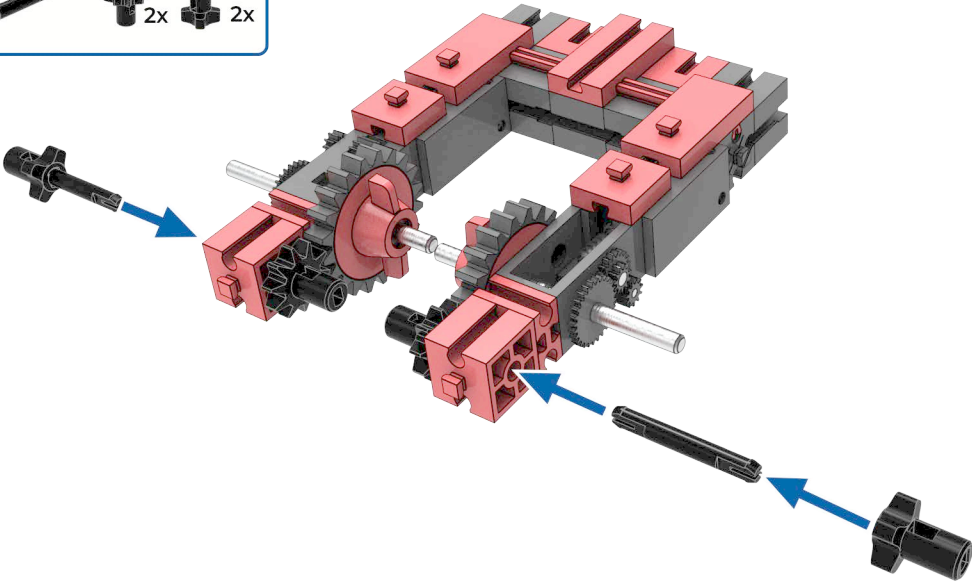
2x



2x



2x



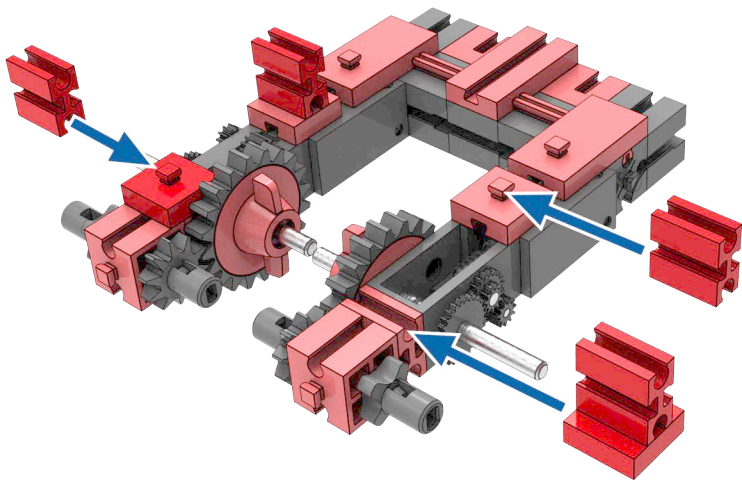
11



4x



2x



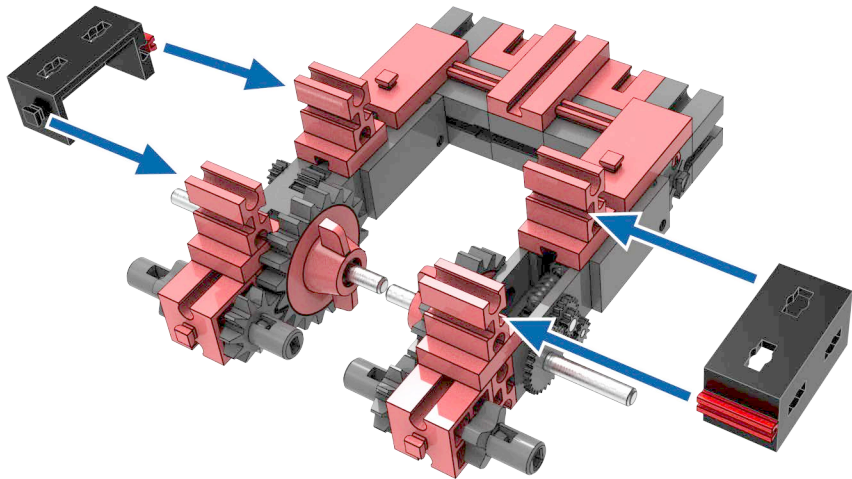
12



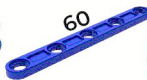
2x



2x



13



1x

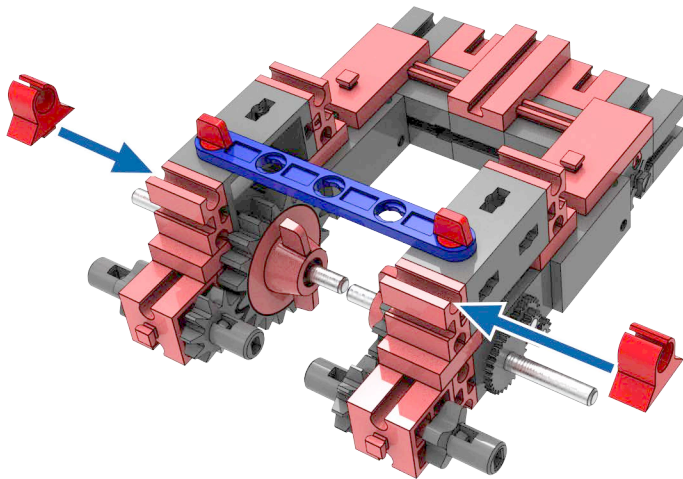
4



2x



2x



14



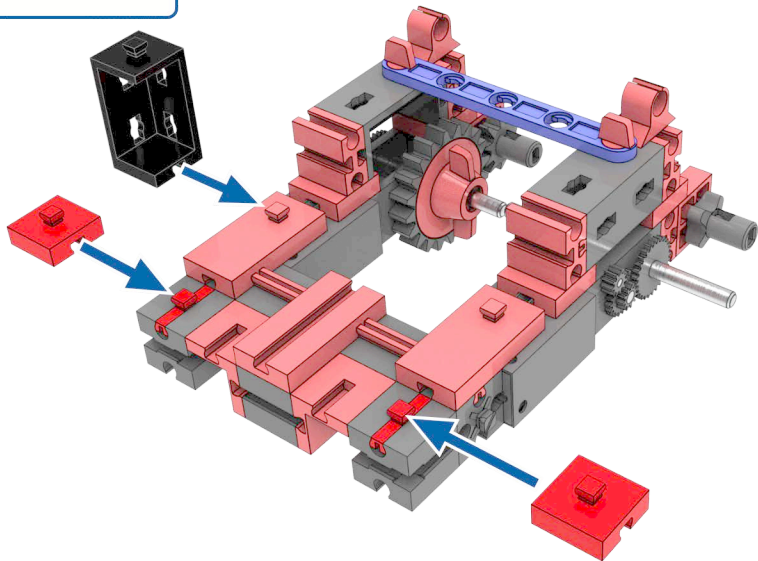
1x



2x



2x



15



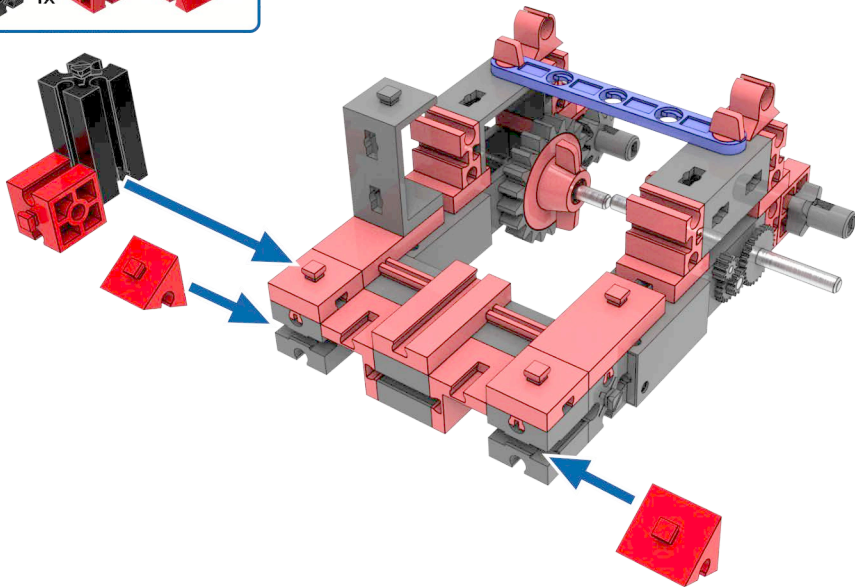
1x



1x



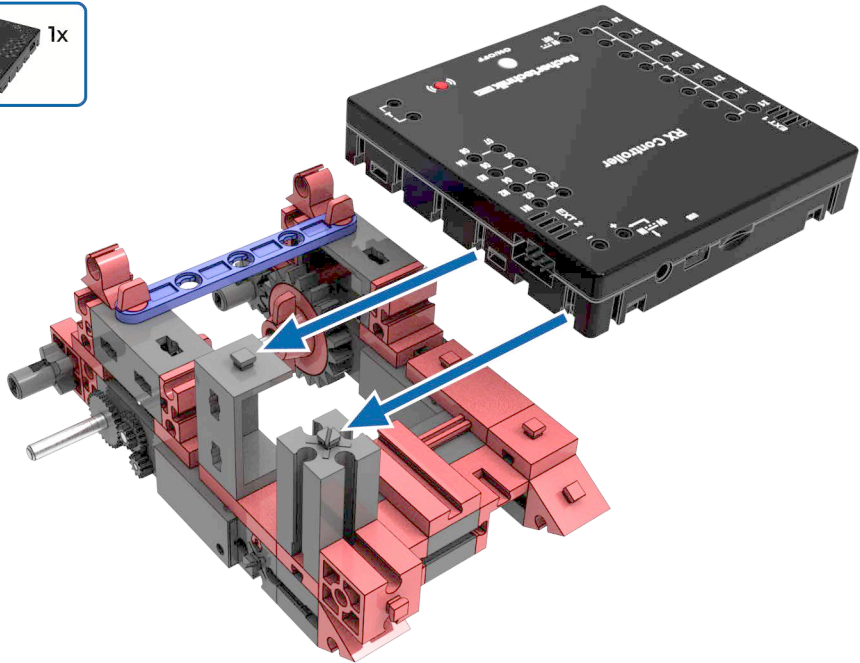
2x



16



1x



17



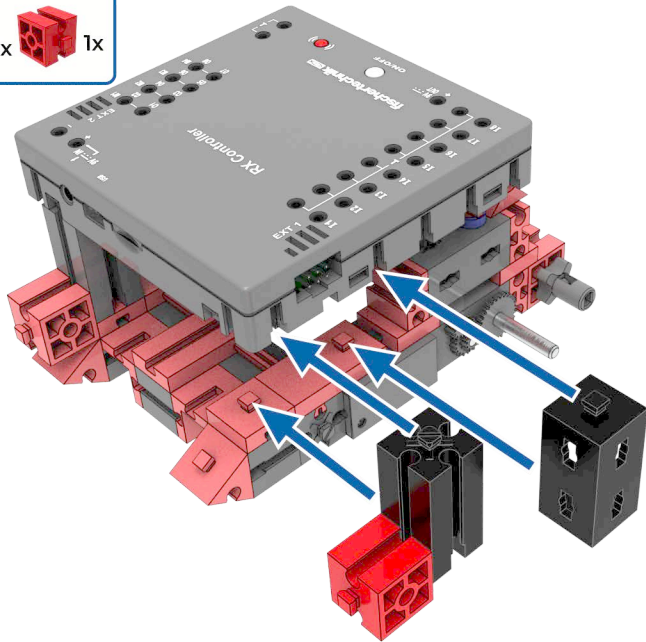
1x



1x

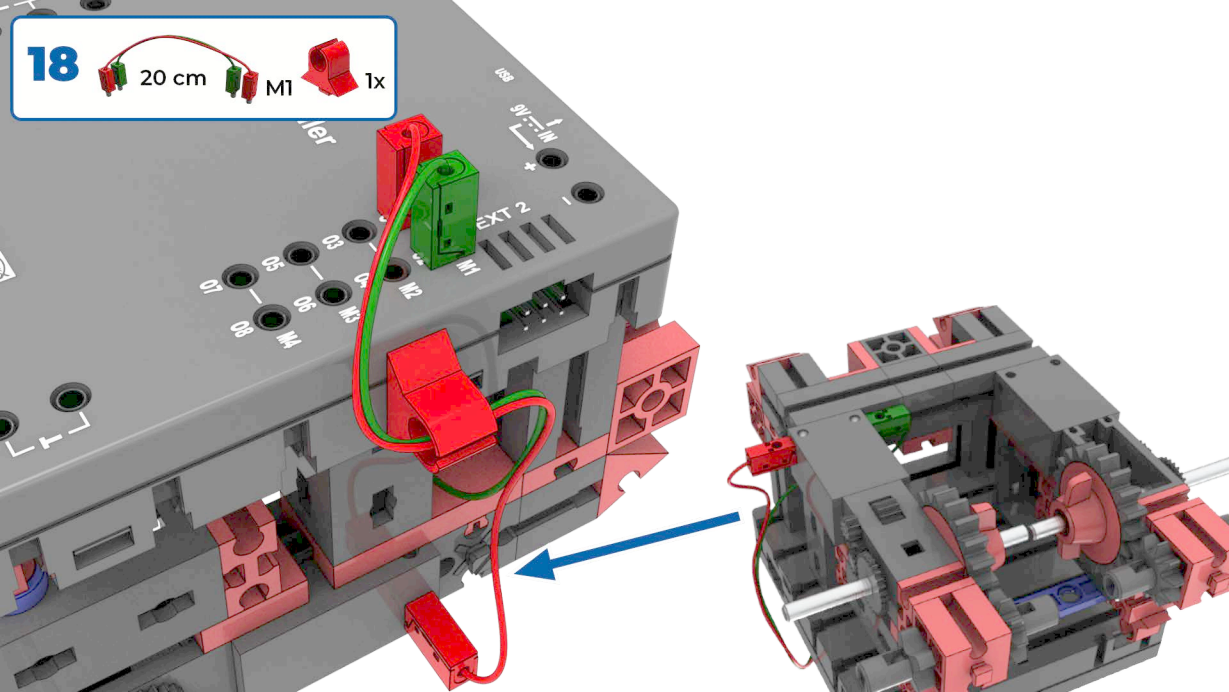


1x



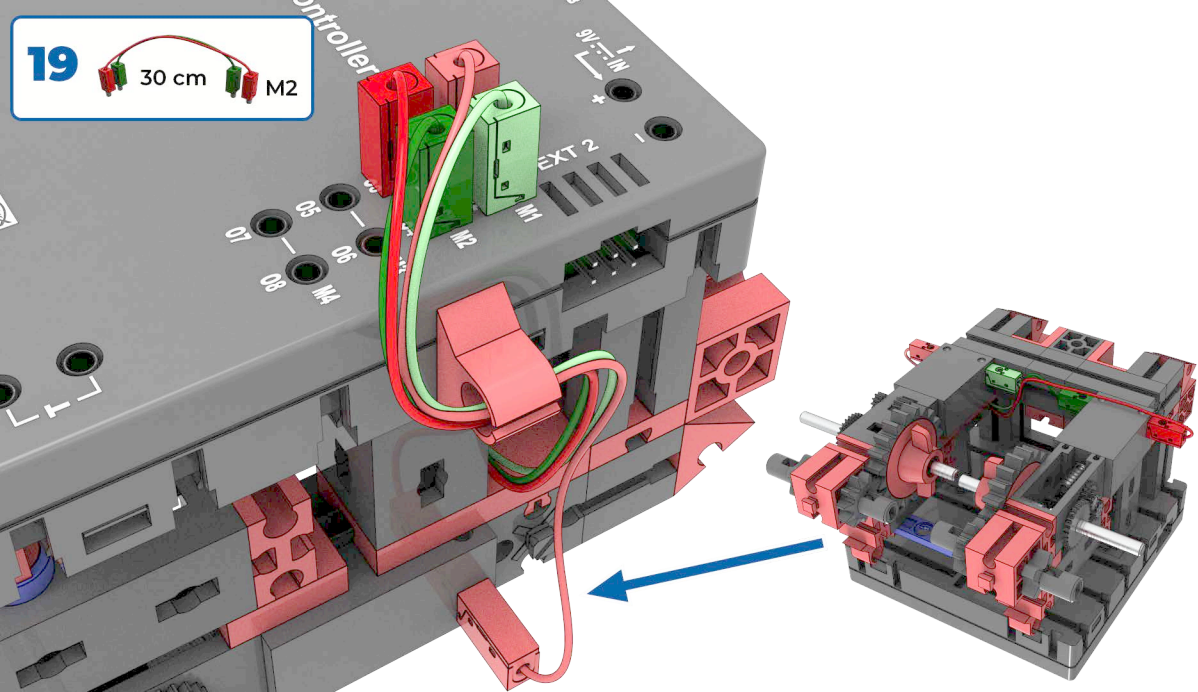
18

20 cm M1 1x

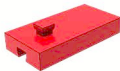


19

30 cm M2



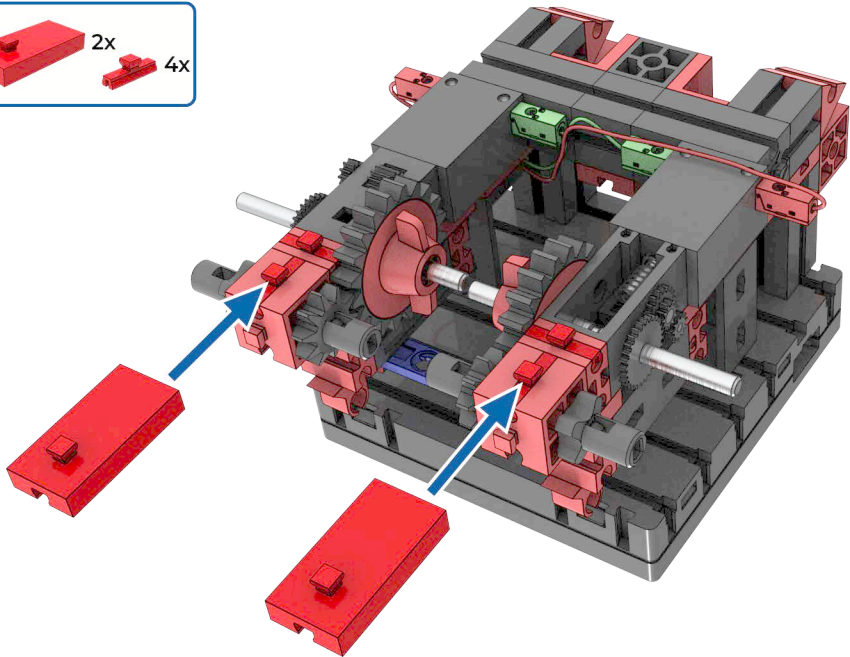
20



2x



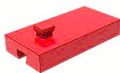
4x



21



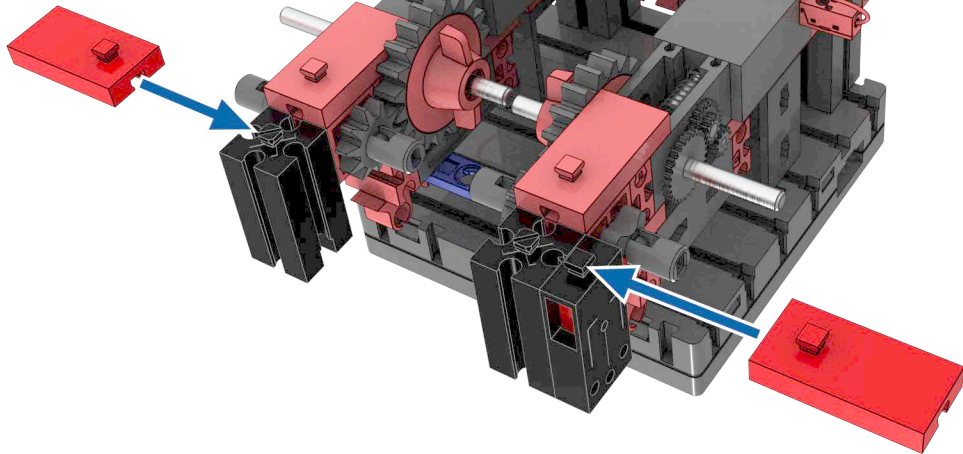
2x



2x



1x



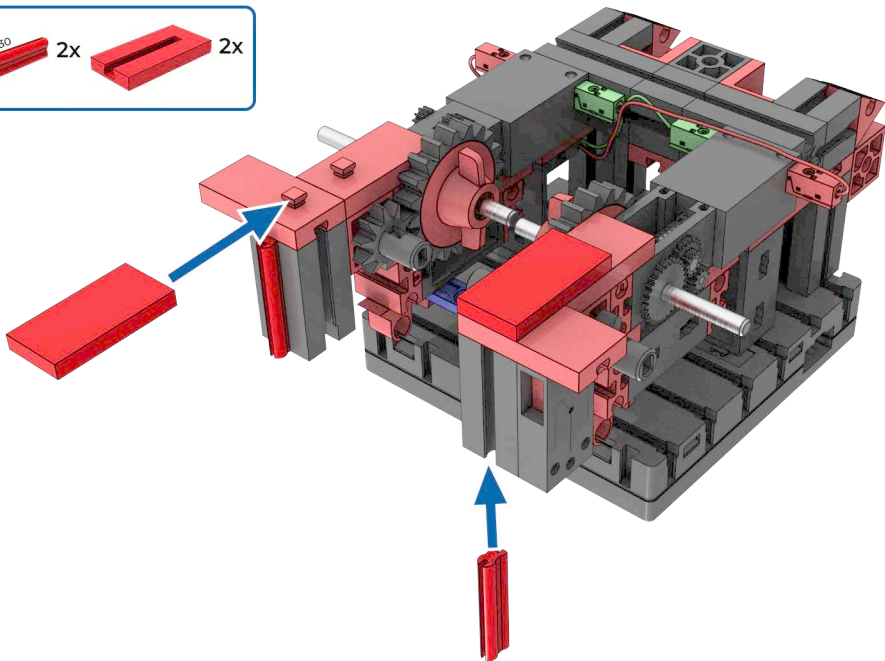
22



2x



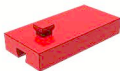
2x



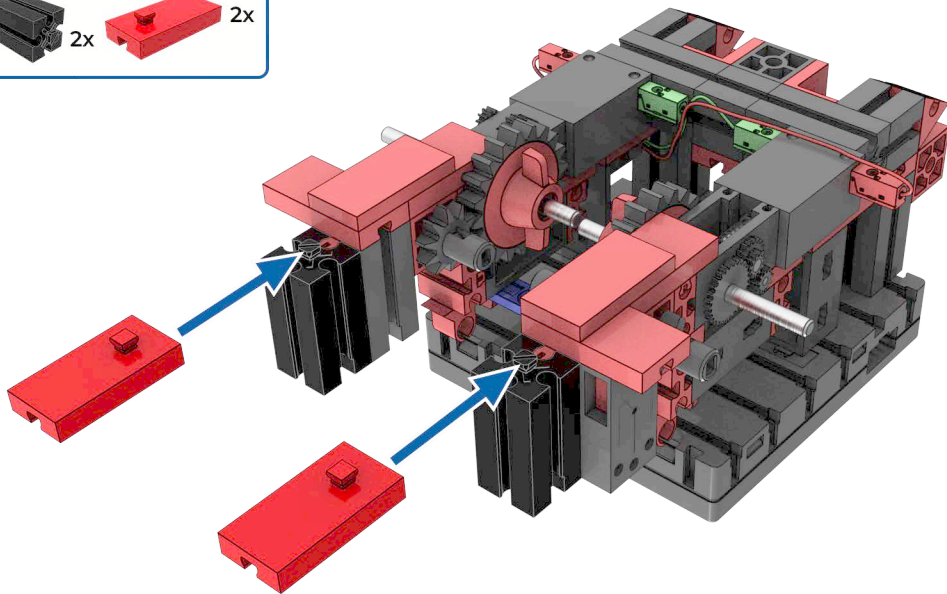
23



2x



2x



24



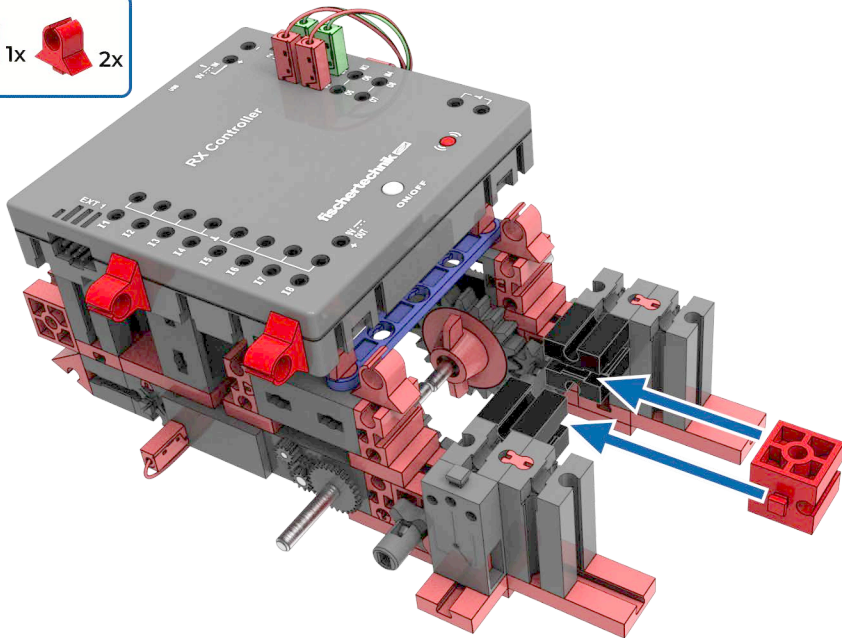
2x



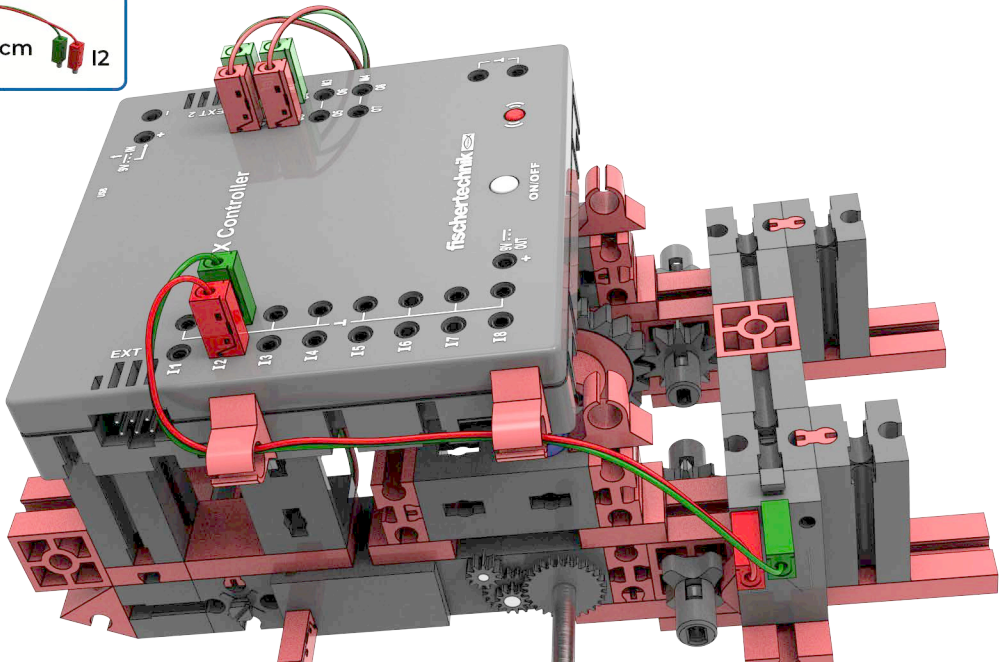
1x



2x



25



26

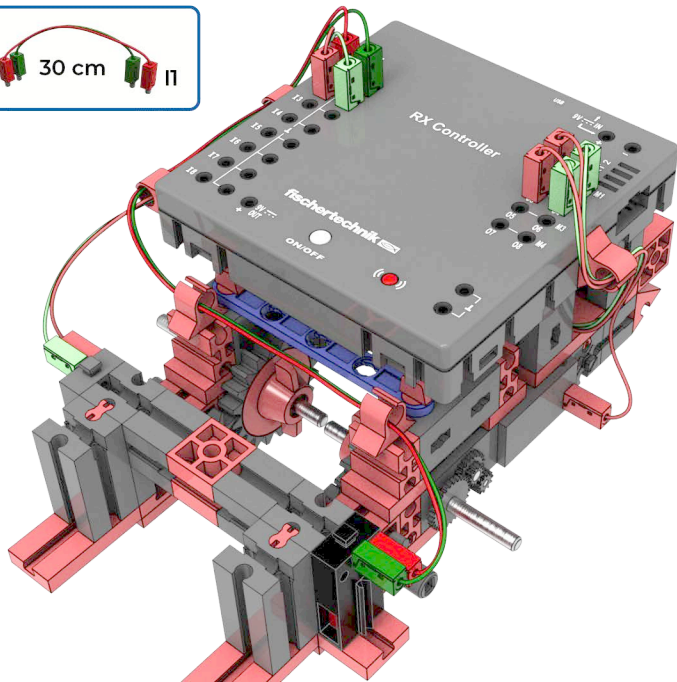


1x



30 cm

11



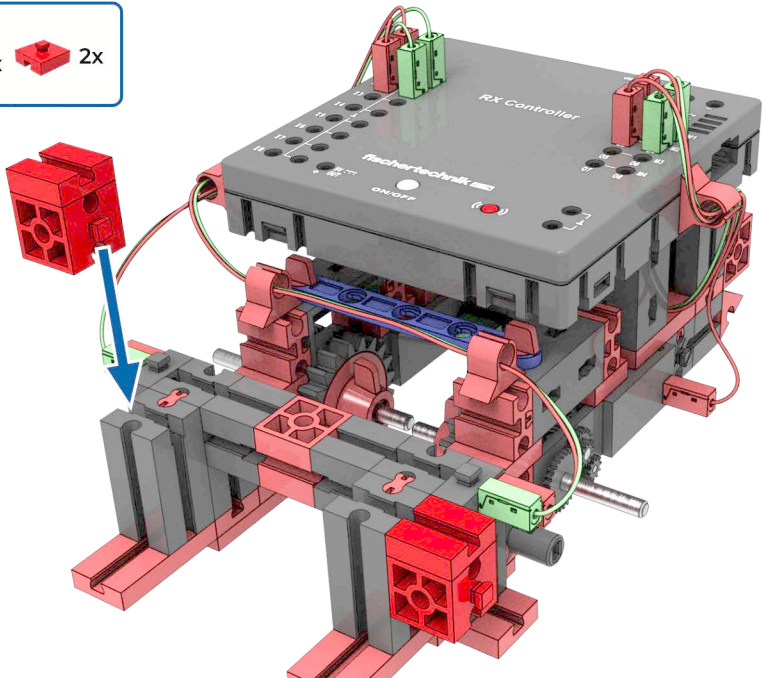
27



2x



2x



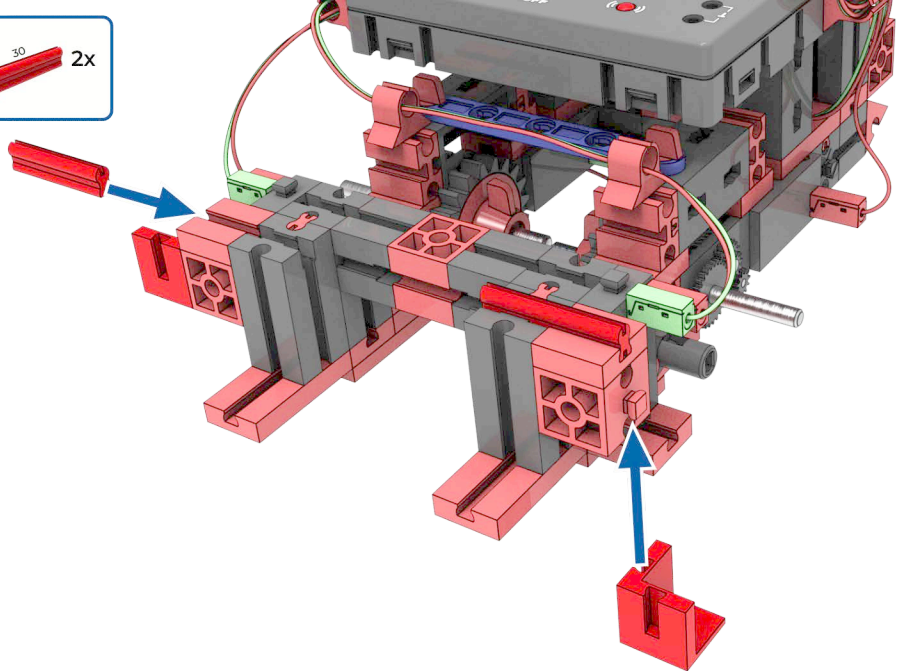
28



2x



2x



29

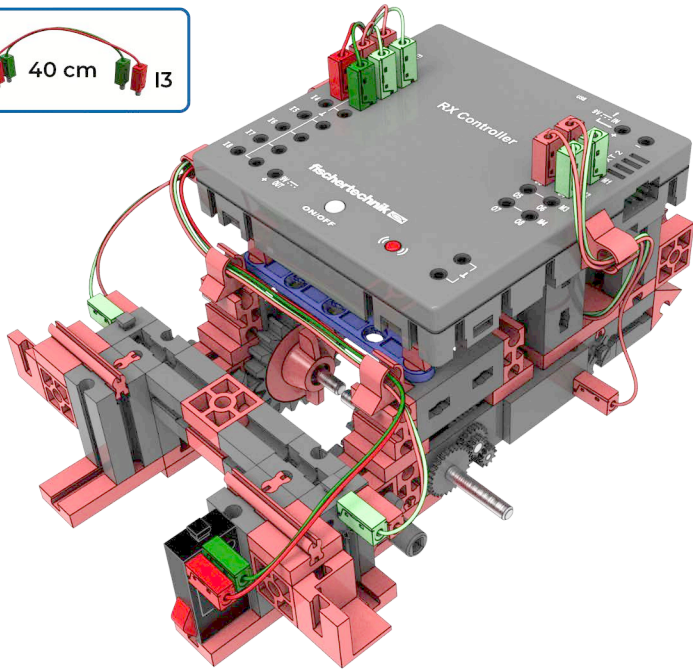


1x



40 cm

I3



30

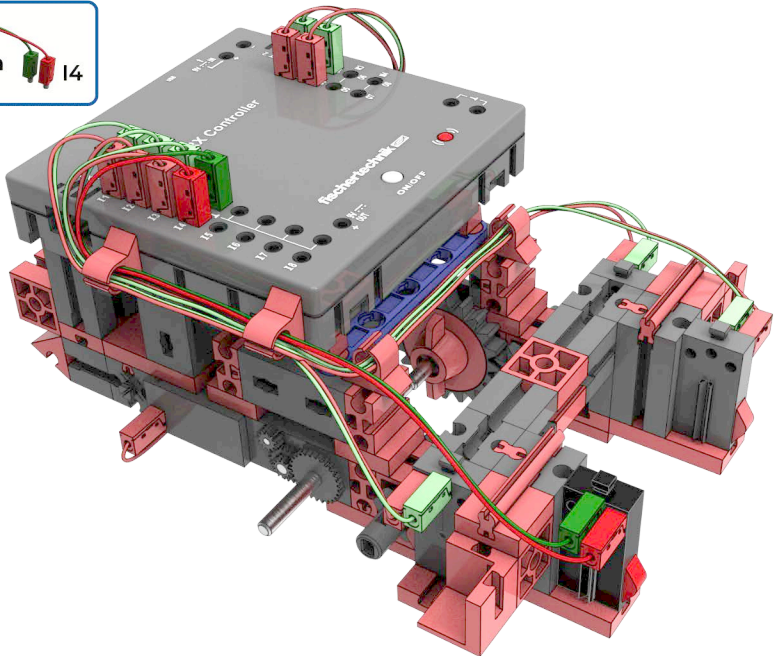


1x



20 cm

14



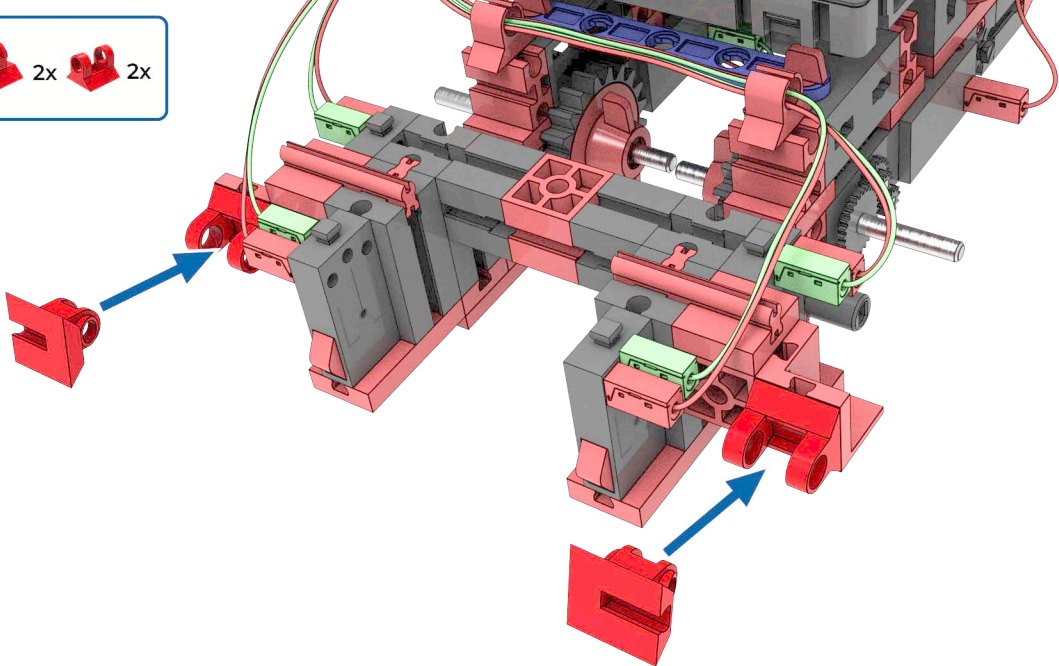
31



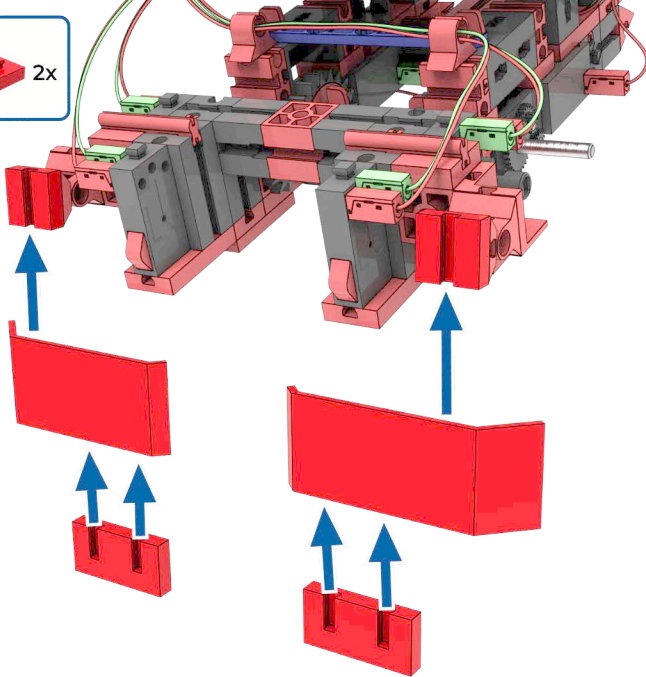
2x



2x



32



33



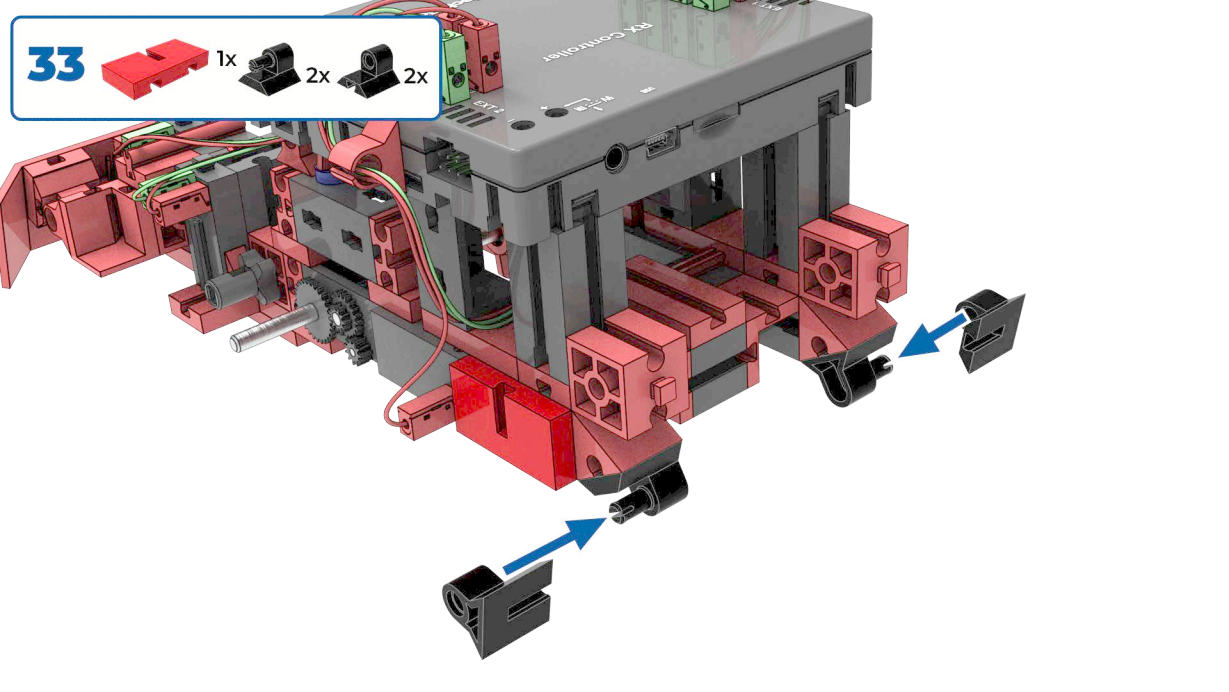
1x



2x



2x



34



2x

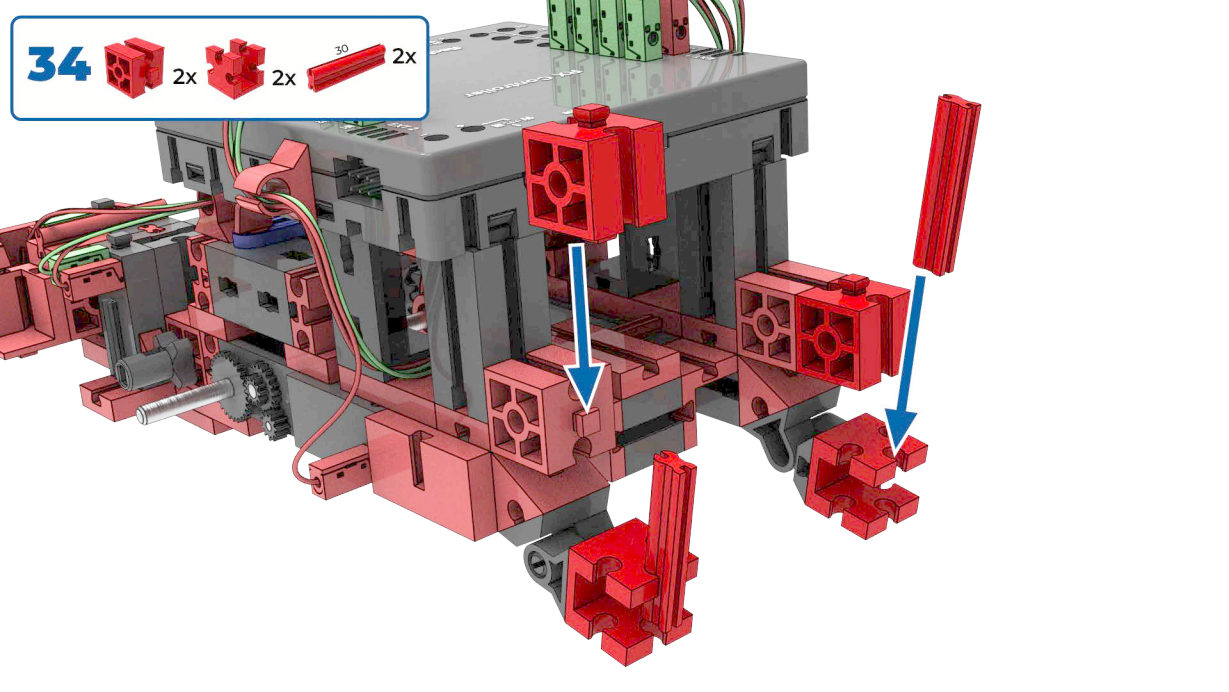


2x



30

2x



35



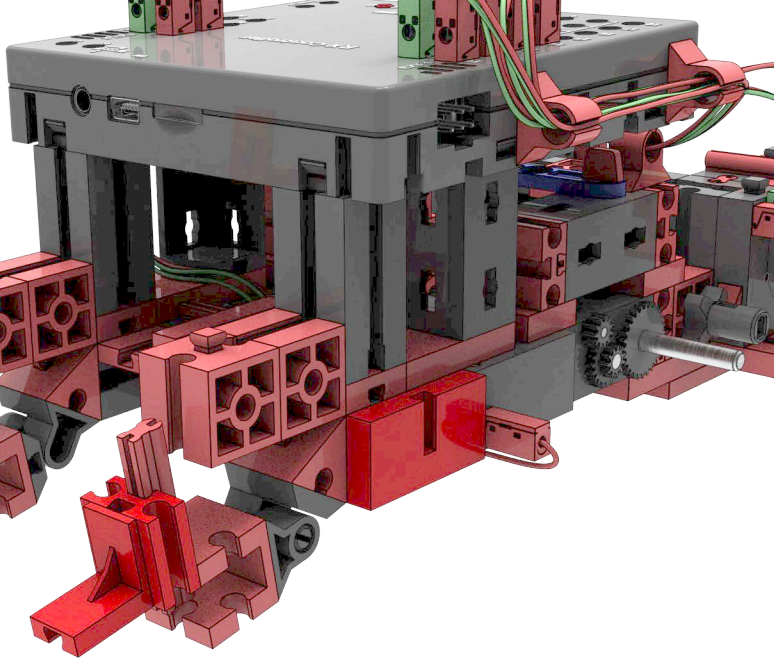
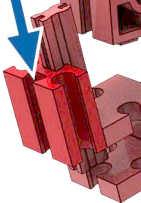
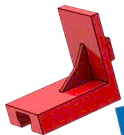
1x



2x



2x



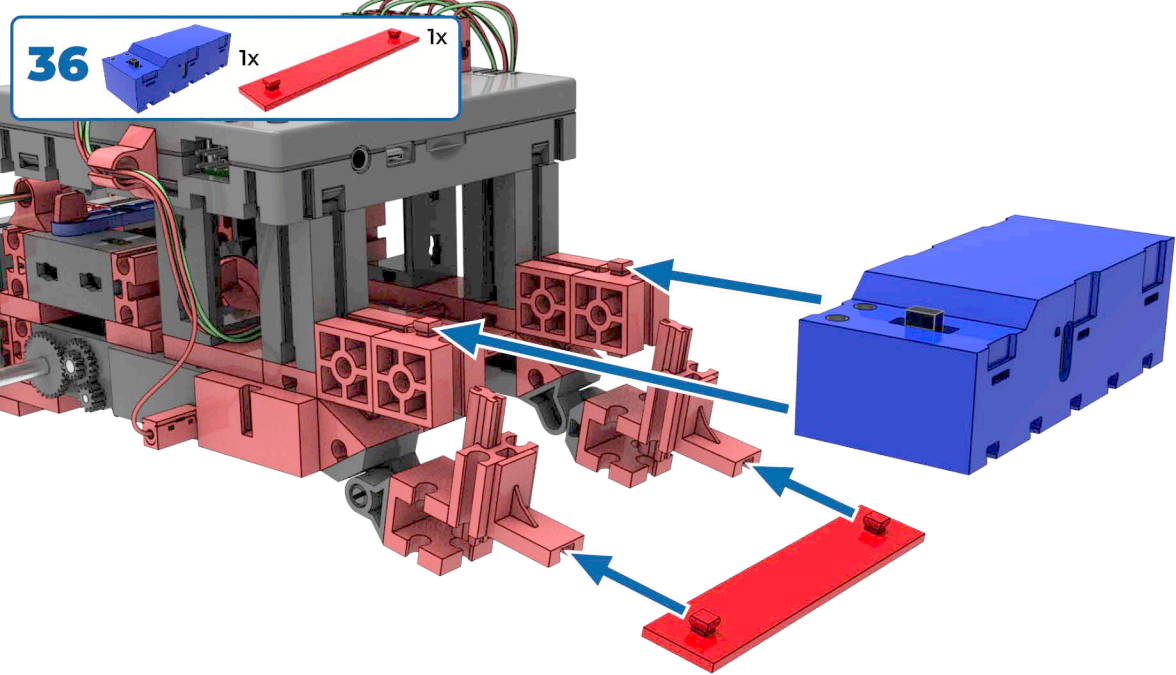
36



1x



1x



37



1x



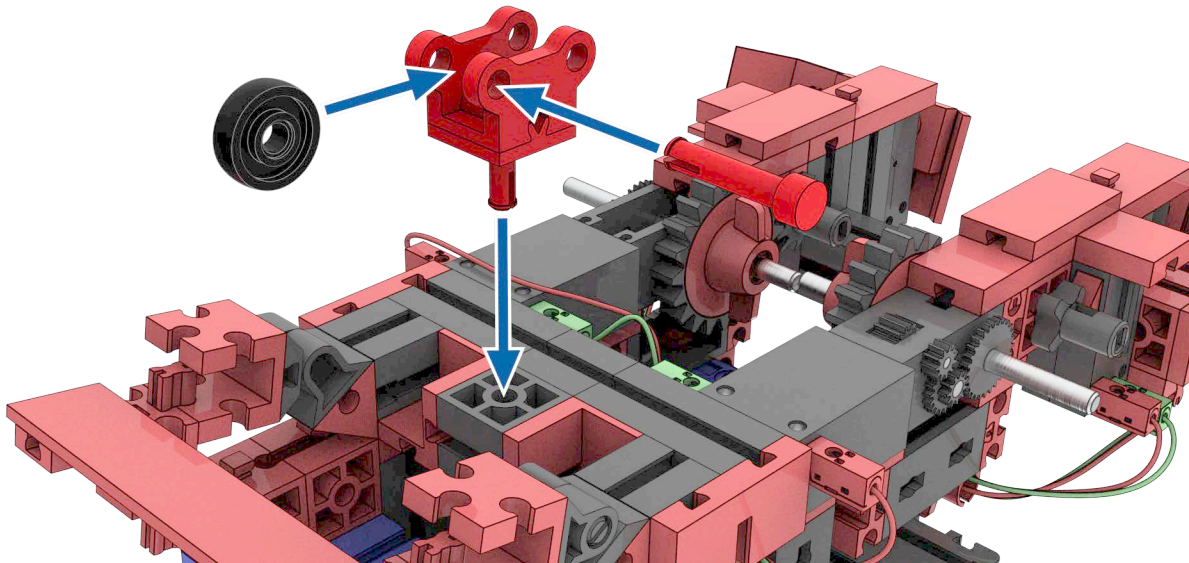
1x



1x



1x



38



1x



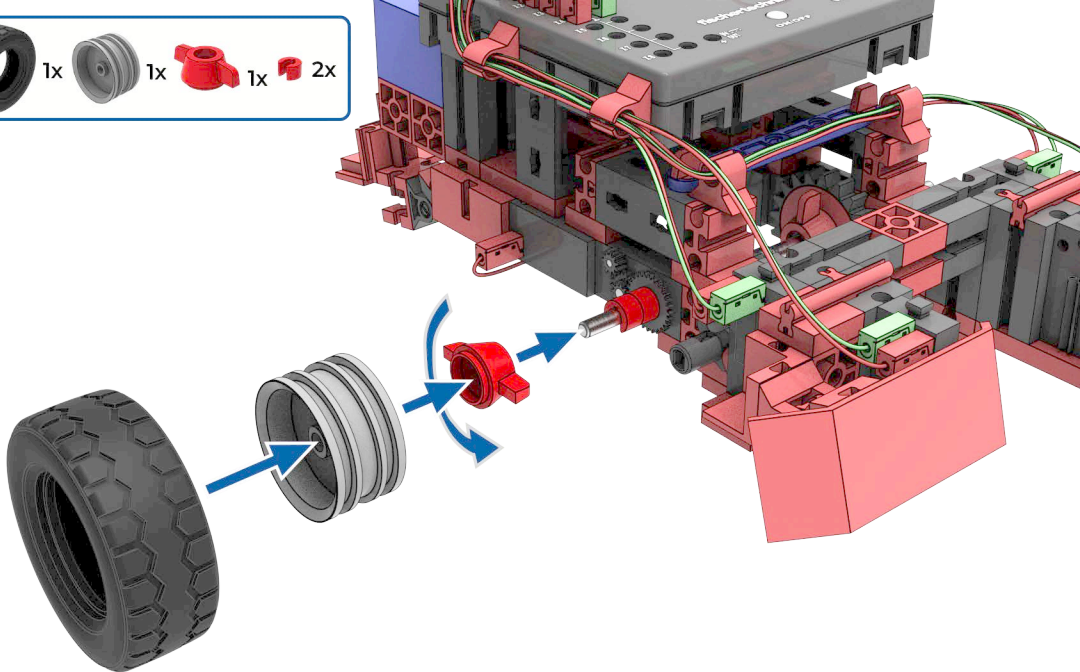
1x



1x



2x



39



1x



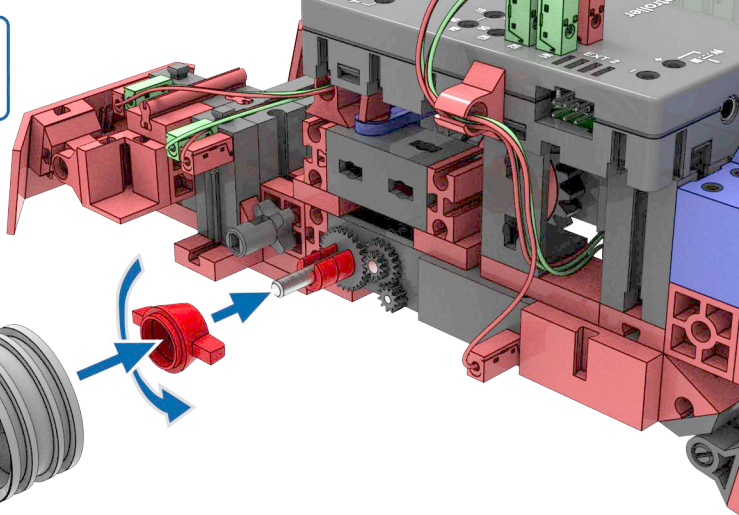
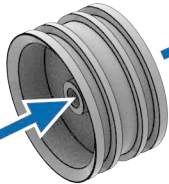
1x



1x



2x



40



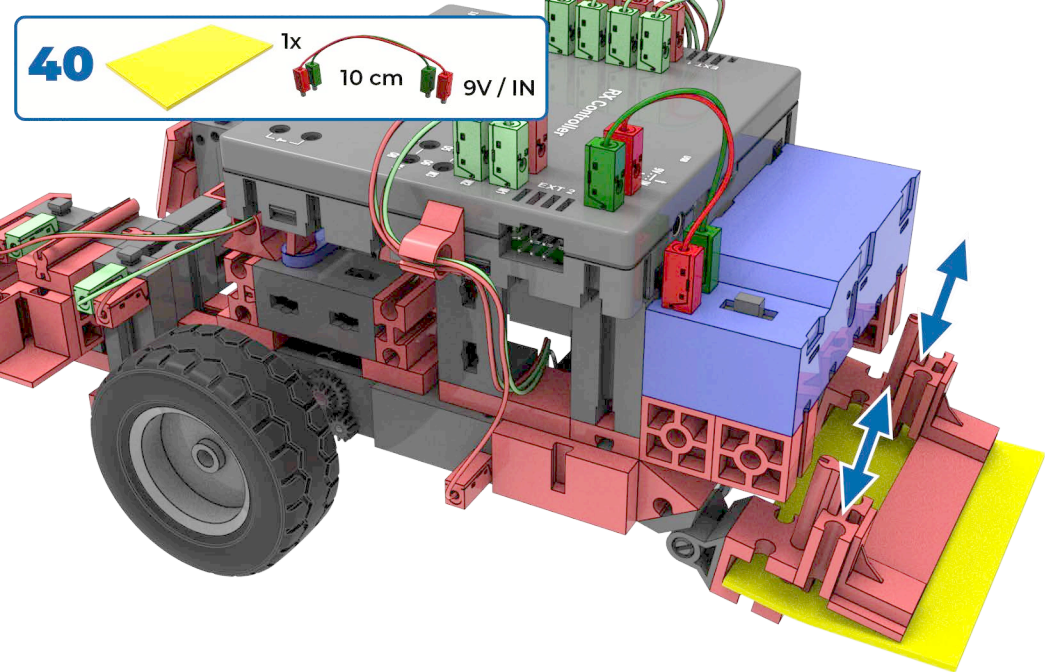
1x



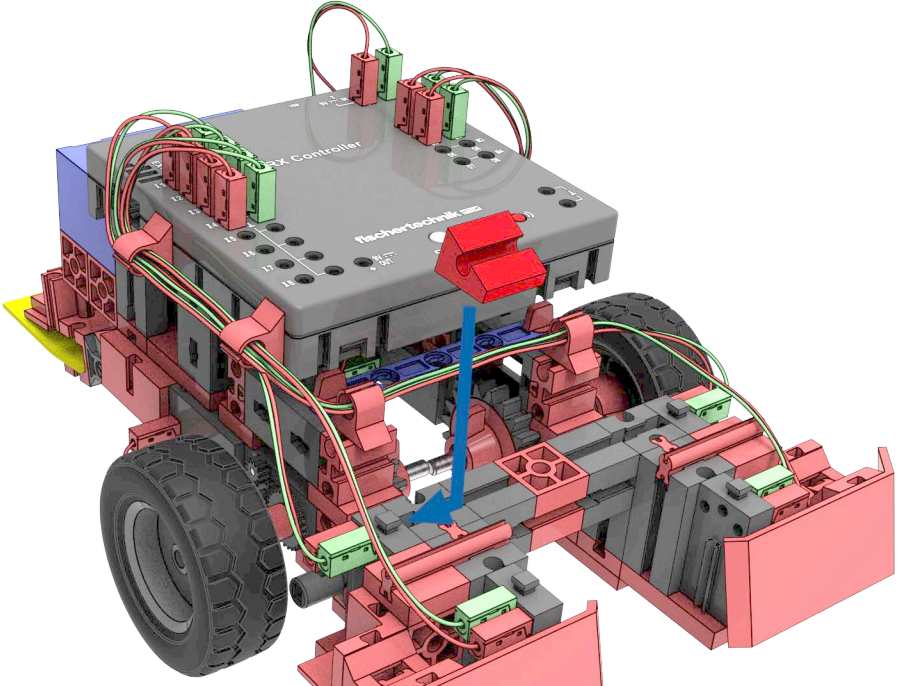
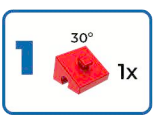
10 cm






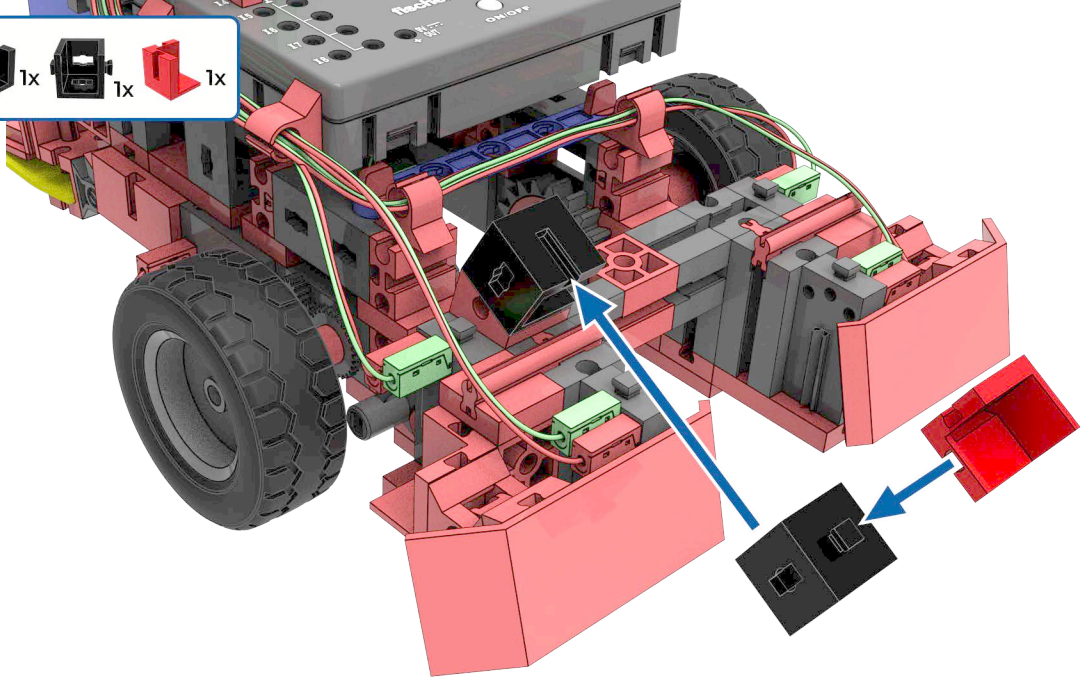
9V / IN



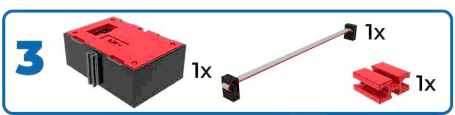
1 30° 1x



- 2**  1x  1x  1x



3 1x 1x 1x



This inset box shows the components for step 3: one red and black terminal block, one red and black cable, and one red terminal block.

