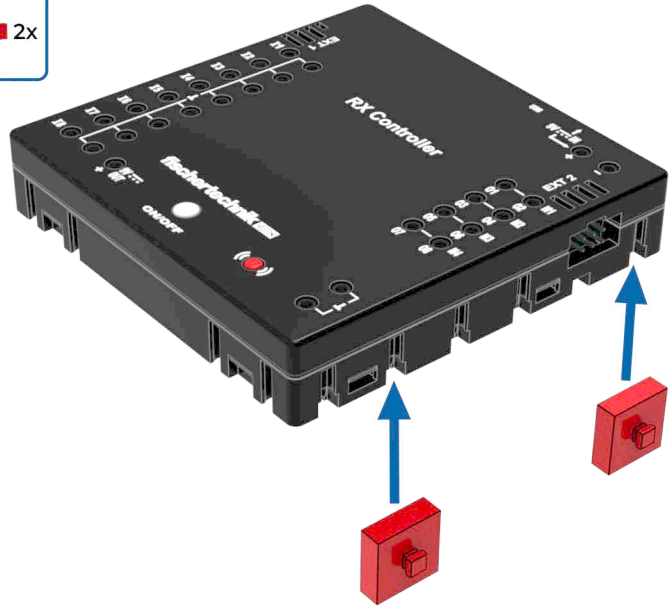
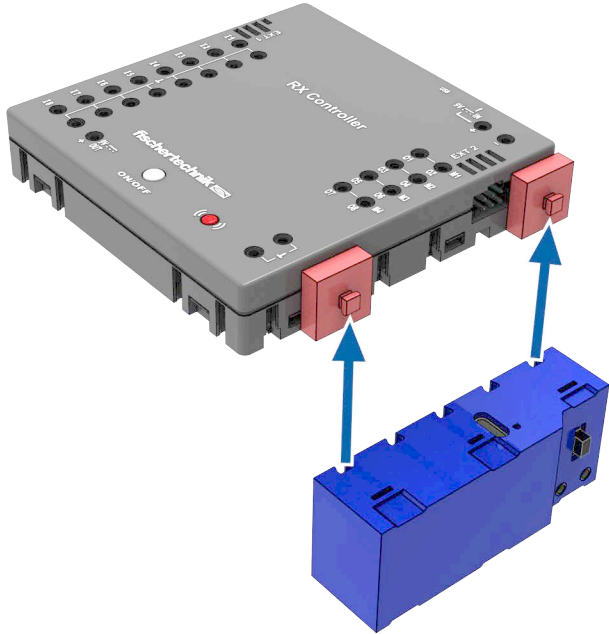
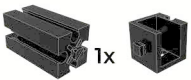



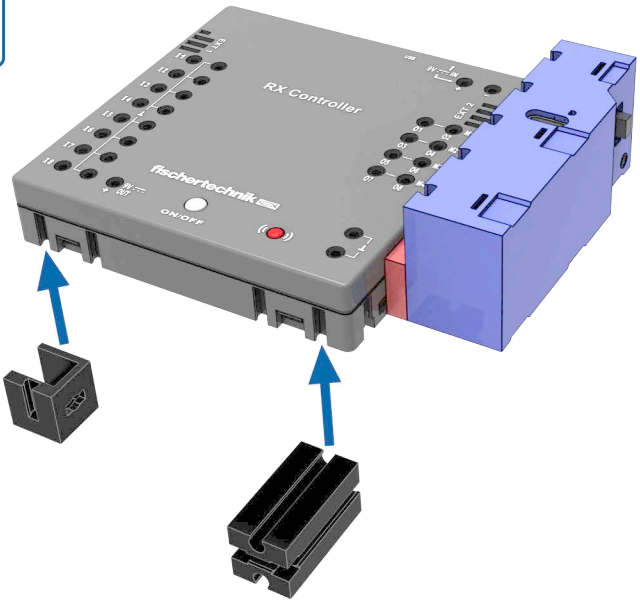
1  1x  2x



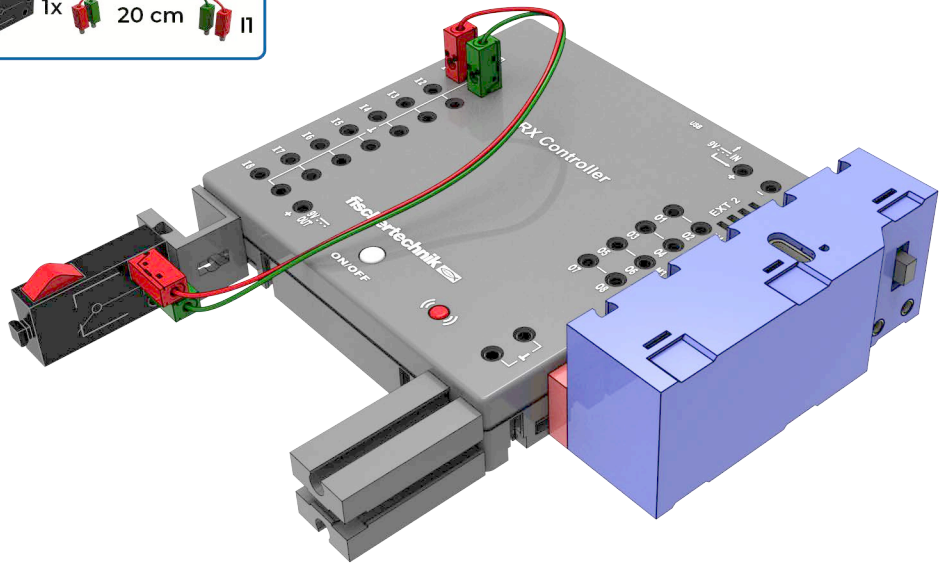
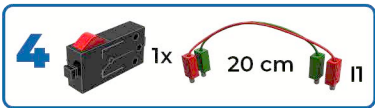
2 1x



3  1x  1x



4 1x 20 cm II



5

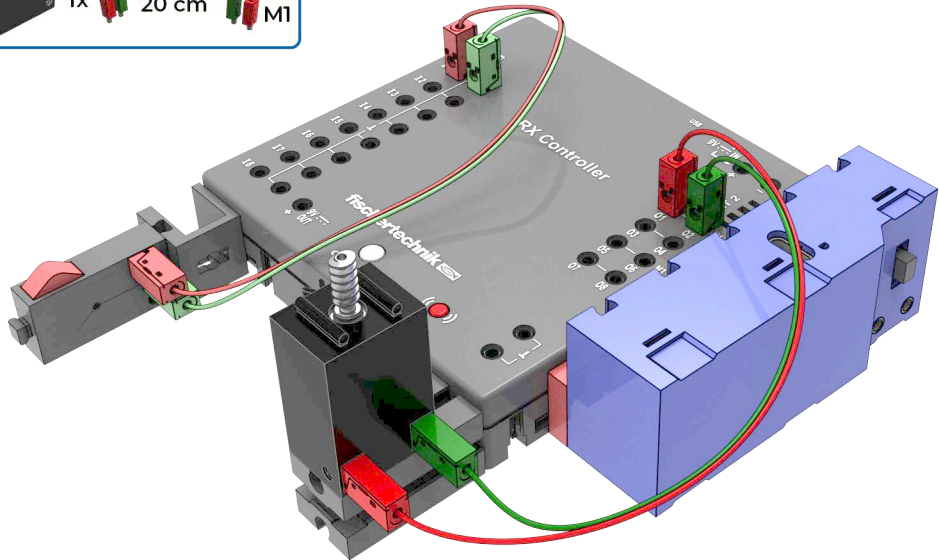


1x



20 cm

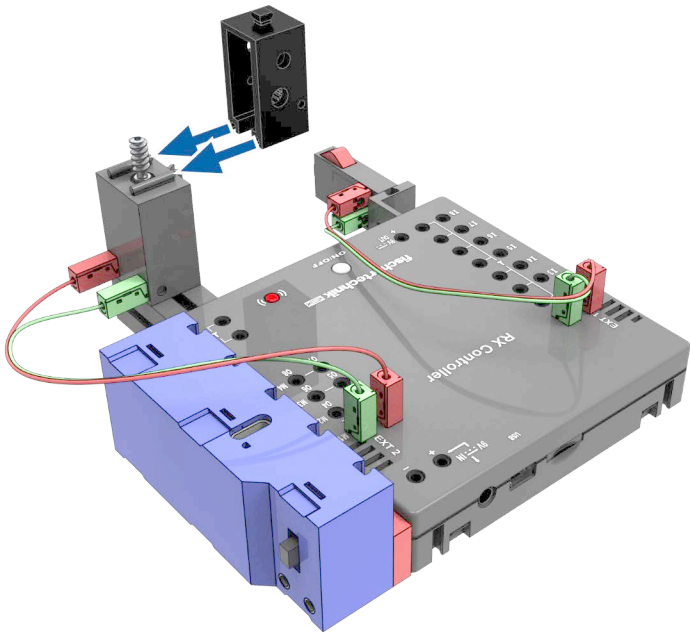
M1



6



1x



7



1x



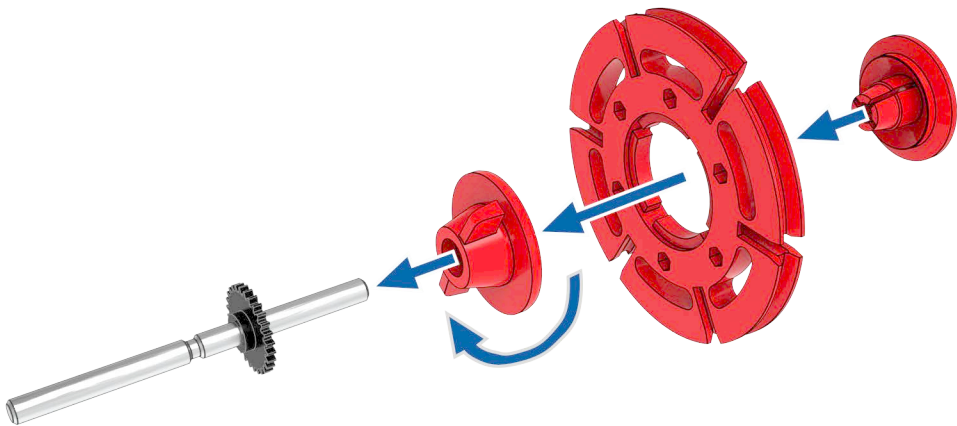
1x



1x



1x



8

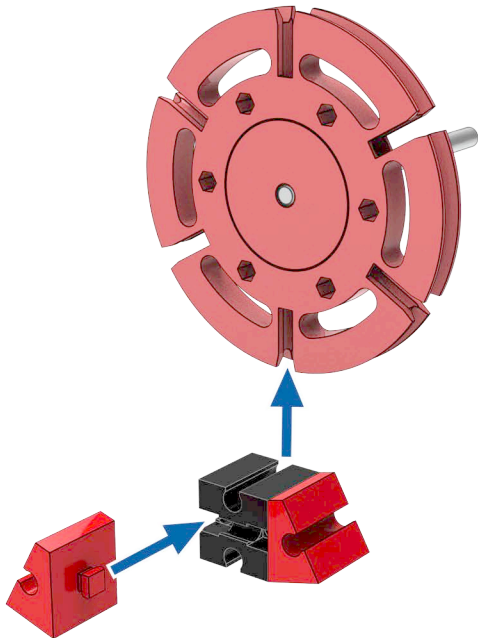


1x

30°



2x



9



1x



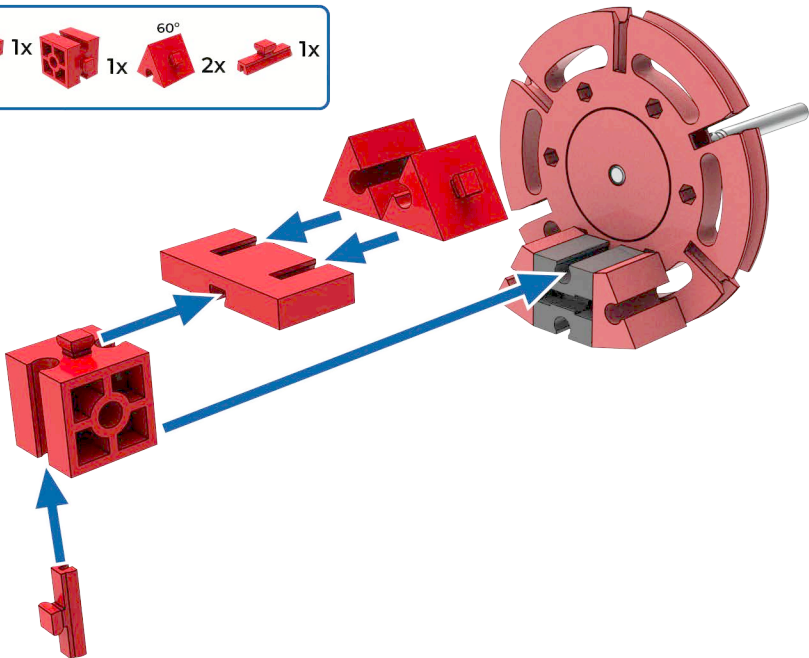
1x



2x



1x



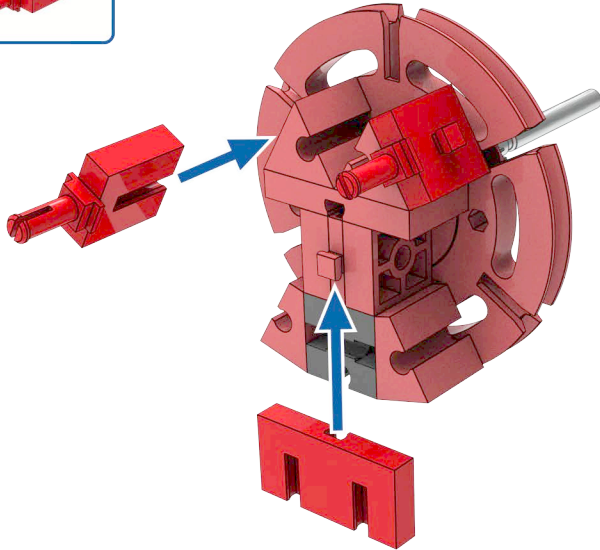
10



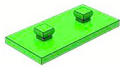
1x



2x



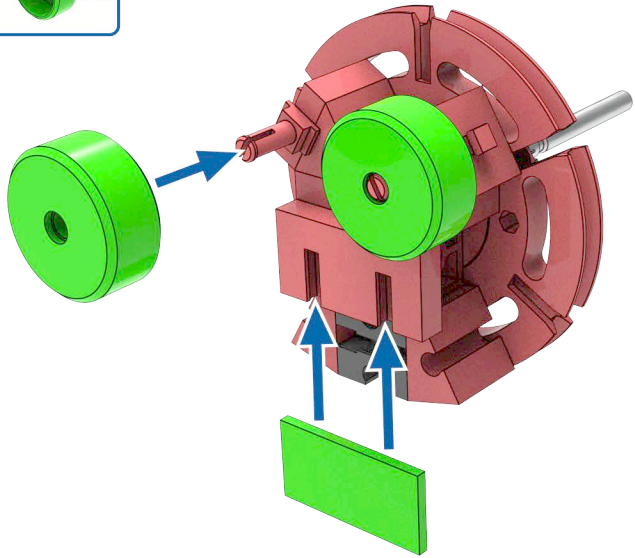
11



1x



2x



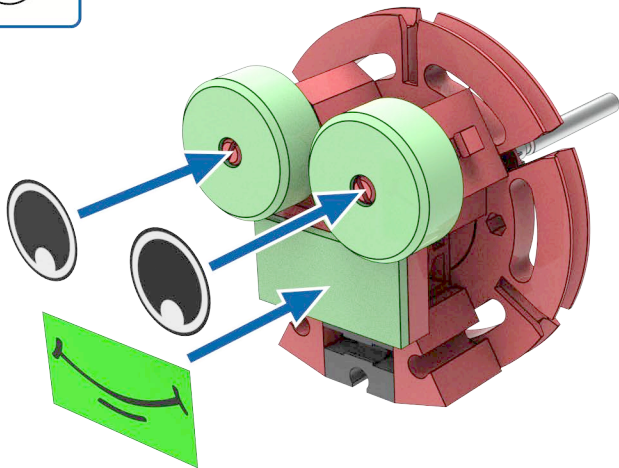
12

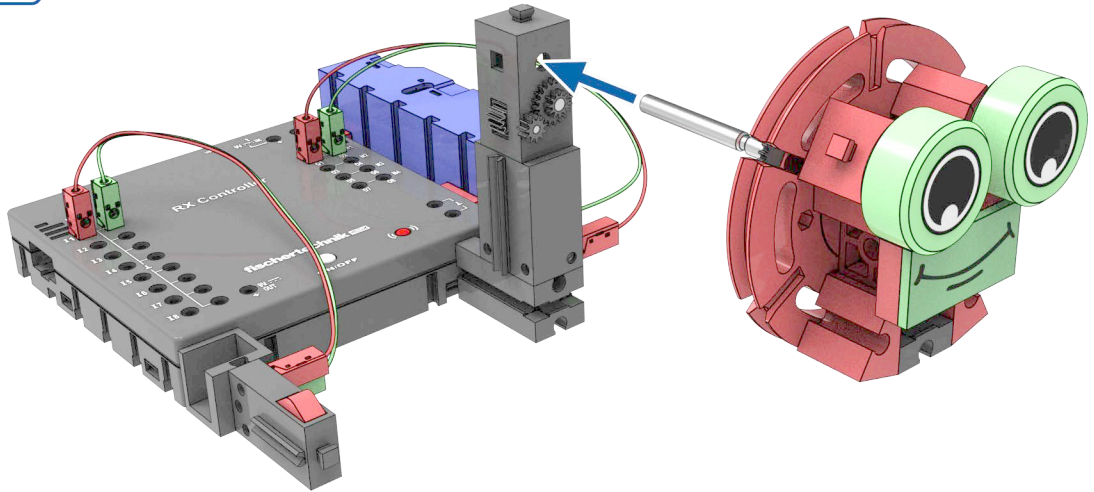


1x



2x





14

10 cm 9V / IN

