



# PROFI Solar Power

**fischertechnik GmbH**  
Klaus-Fischer-Str. 1  
72178 Waldachtal  
Germany

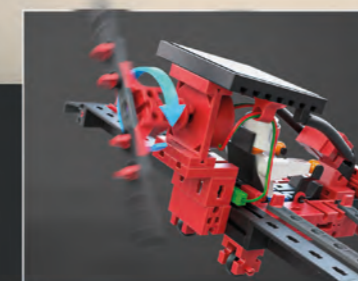
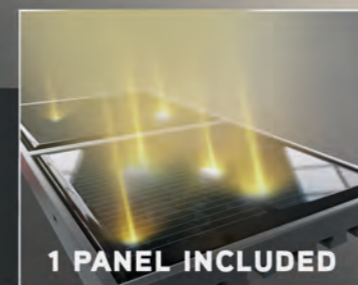
Phone: +4974 43/12-43 69  
Fax: +4974 43/12-45 91

info@fischertechnik.de  
www.fischertechnik.de

[www.fischertechnik.de](http://www.fischertechnik.de)



183036 - 02/21 - Co - Printed in Germany - Technische Änderungen vorbehalten - Subject to technical modifications



Bauanleitung  
Assembly instruction  
Instructions de montage  
Bouwhandleiding  
Instrucciones de construcción

Manual de montagem  
Istruzioni di montaggio  
Инструкция по сборке  
安装说明书

# PROFI Solar Power

MODELS

**4**

- Mit dem fischertechnik eLearning Portal geben wir dir die Möglichkeit, noch mehr Hintergrundwissen zum Thema des Baukastens zu erhalten. Über <https://www.fischertechnik.de/elearning-solarpower> gelangen Sie direkt zum eLearning Portal.
- The fischertechnik eLearning Portal provides even more background knowledge on the topic of the building set. You can access the portal directly at <https://www.fischertechnik.de/elearning-solarpower>
- Avec le portail e-learning fischertechnik, nous t'offrons la possibilité d'acquérir encore plus de connaissances de base au sujet du kit de construction. Tu peux accéder directement au portail via le lien <https://www.fischertechnik.de/elearning-solarpower>
- Met het fischertechnik eLearning portaal geven wij jou de mogelijkheid, nog meer achtergrondkennis over het thema van de bouwdoos te verkrijgen. Via <https://www.fischertechnik.de/elearning-solarpower> kom je rechtstreeks naar het portaal.
- Con el portal de eLearning de fischertechnik, te damos la posibilidad de obtener aún más conocimientos básicos sobre el tema del kit de montaje. Para acceder al portal, ingresa a <https://www.fischertechnik.de/elearning-solarpower>
- Com o portal de eLearning da fischertechnik damos lhe a possibilidade de obter ainda mais conhecimentos aprofundados sobre os kits de construção. Em <https://www.fischertechnik.de/elearning-solarpower> pode aceder diretamente ao portal de eLearning.
- Com o portal de aprendizagem virtual da fischertechnik, oferecemos a oportunidade de receber ainda mais informações contextuais sobre o tema kits de construção. Acesse o portal diretamente através do endereço <https://www.fischertechnik.de/elearning-solarpower>
- На обучающем интернет-портале компании fischertechnik вы получите еще больше базовых знаний по теме конструирования. Ссылка <https://www.fischertechnik.de/elearning-solarpower> ведет прямо на портал.
- 通过 fischertechnik 线上学习门户，我们让您能有机会了解更多有关该模块主题的背景知识。可通过 <https://www.fischertechnik.de/elearning-solarpower> 直接前往该门户。



- Werde Mitglied im kostenlosen fischertechnik Fan Club und nutze die Vorteile. Melde dich hierzu einfach unter [www.fischertechnik.de/FanClub](http://www.fischertechnik.de/FanClub) an.
- Become a member of the free fischertechnik fan club and take advantage of the benefits. Simply register at [www.fischertechnik.de/FanClub](http://www.fischertechnik.de/FanClub)
- Deviens membre du Fan club fischertechnik gratuit et profite de nombreux avantages. Il suffit de t'inscrire sur [www.fischertechnik.de/FanClub](http://www.fischertechnik.de/FanClub).
- Word lid van de gratis fischertechnik Fan Club en maak gebruik van de voordelen. Meldt u hiervoor aan op [www.fischertechnik.de/FanClub](http://www.fischertechnik.de/FanClub).
- Hazte miembro del club de aficionados gratuito de fischertechnik y disfruta de todas las ventajas. Regístrate en [www.fischertechnik.de/FanClub](http://www.fischertechnik.de/FanClub).
- Torne-se um membro do fã-clube gratuito da Fischertechnik aproveite-a. Basta registrar-se em [www.fischertechnik.de/FanClub](http://www.fischertechnik.de/FanClub).
- Diventa membro del fan club gratuito di fischertechnik e sfrutta tutti i vantaggi. Basta registrarsi a [www.fischertechnik.de/FanClub](http://www.fischertechnik.de/FanClub).
- Стань членом бесплатного фан-клуба fischertechnik и пользуйся преимуществами. Для этого просто зарегистрируйся по адресу [www.fischertechnik.de/FanClub](http://www.fischertechnik.de/FanClub).
- x免费加入慧鱼粉丝俱乐部 (fischertechnik Fan Club) 会员，即刻享受会员福利。只需前往 [www.fischertechnik.de/FanClub](http://www.fischertechnik.de/FanClub) 完成注册即可。

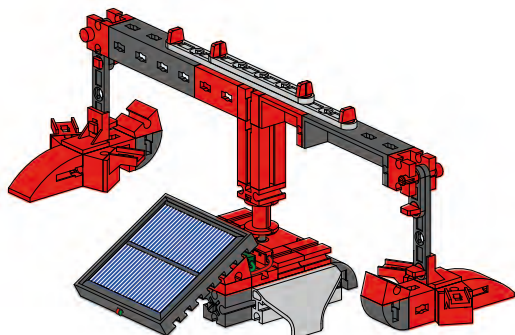
**Inhalt**  
**Contents**  
**Contenu**

**Inhoud**  
**Contenido**  
**Conteúdo**

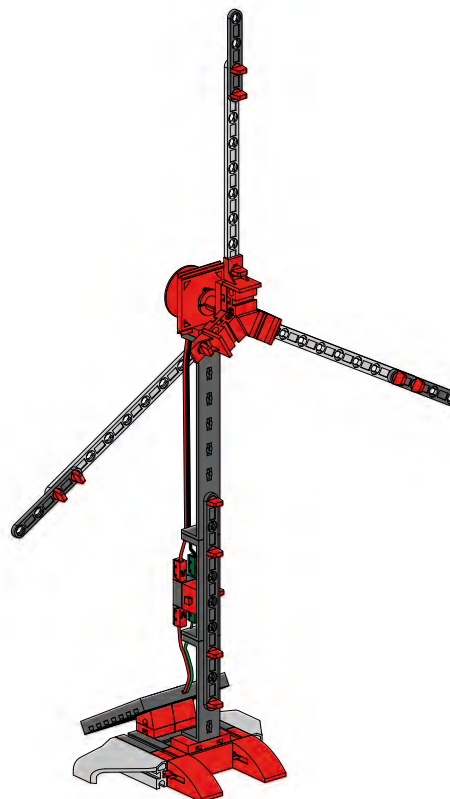
**Contenuto**  
**Содержание**  
**目录**

Einzelteilübersicht / Spare parts list / Liste des pièces détachées / Onderdelenoverzicht / Lista da piezas / Resumo de peça individual /  
Singoli componenti / Перечень деталей / 零件概览 ..... 2

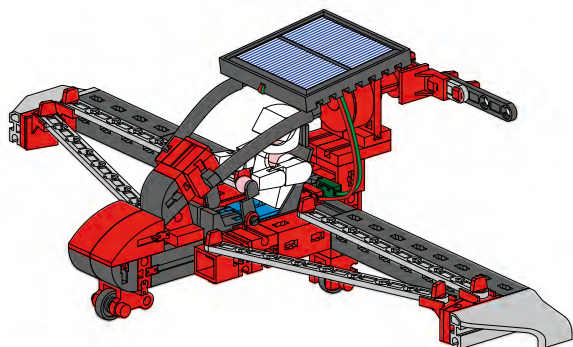
Montagetipps / Tips for assembly / Tuyaux pour le montage / Montagetips / Consejos para el montaje / "Dicas" para montagem /  
Consigli per il montaggio / Советы по сборке / 装配建议 ..... 3



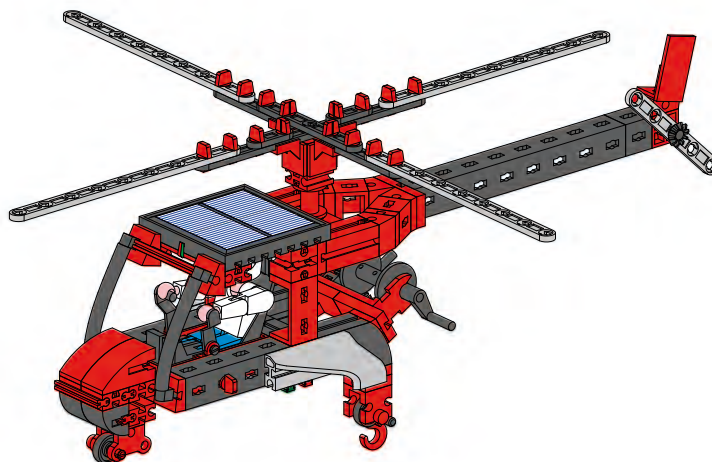
Karussell / Merry-go-round / Manège / Draaimolen / Tiovivo /  
Carrocel / Giostra / Карусель / 旋转臂 ..... 4



Windrad / Windmill / Roue éolienne / Windmolen  
Rueda de viento / Moinho de vento / Mulino a vento /  
Ветряное колесо / 风车 ..... 7



Flugzeug / Aircraft / Avion / Vliegtuig / Avión /  
Avião / Aereo / Самолет / 飛機 ..... 11

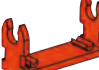

















Helikopter / Helicopter / Hélicoptère / Helikopter / Helicóptero / Helicóptero /  
Elicottero / Вертолет / 直升机 ..... 16























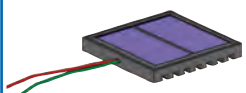











**Einzelteilübersicht**  
**Spare parts list**  
**Liste des pièces détachées**

	31 011 8 x
	31 016 1 x
	31 027 1 x
	31 060 1 x
	31 061 5 x
	31 330 1 x
	31 597 1 x
	31 674 6 x
	31 690 3 x
	31 905 1 x
	31 909 1 x
	31 918 1 x
	31 978 1 x
	31 981 2 x
	31 982 11 x
	31 984 1 x
	31 994 2 x

**Onderdelenoverzicht**  
**Lista da piezas**  
**Resumo de peça individual**

	31 997 1 x
	31 998 1 x
	31 999 1 x
	32 064 1 x
	32 071 4 x
	32 085 1 x
	32 879 4 x
	35 049 2 x
	35 061 1 x
	35 806 1 x
	35 969 1 x
	36 293 1 x
	36 323 14 x
	36 324 4 x
	36 573 3 x
	36 913 3 x

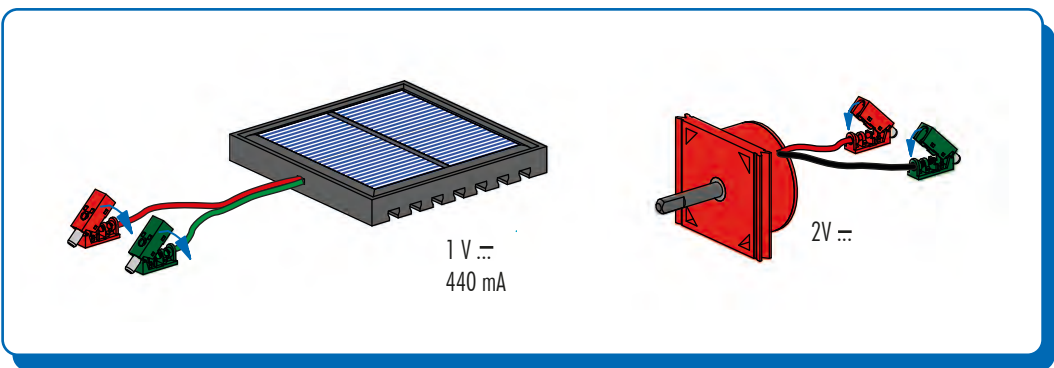
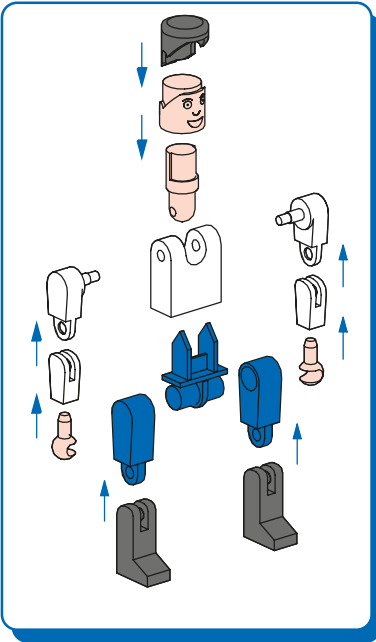
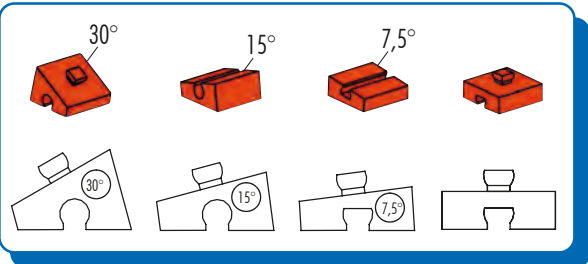
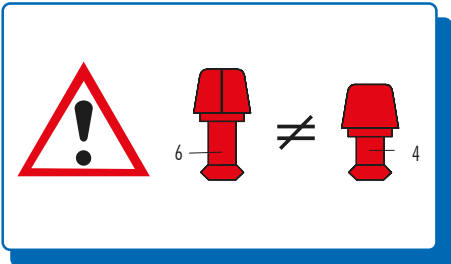
**Singoli componenti**  
**Перечень деталей**  
**零件概览**

	36 914 2 x
	36 921 2 x
	36 922 1 x
	36 952 1 x
	36 973 2 x
	37 237 9 x
	37 238 2 x
	37 468 9 x
	37 636 2 x
	37 679 2 x
	38 216 1 x
	38 225 1 x
	38 241 1 x
	38 246 4 x
	38 413 1 x
	38 423 1 x
	38 428 1 x
	38 546 1 x
	116 251 2 x
	116 252 3 x
	127 471 2 x
	127 472 2 x
	146 142 1 x
	153 367 4 x
	156 494 1 x
	163 203 4 x
	163 436 1 x
	163 437 1 x
	163 439 2 x
	163 519 2 x
	172 542 4 x
	173 045 1 x
	181 583 2 x
	181 584 2 x

**Montagetipps**  
**Tips for assembly**  
**Tuyaux pour le montage**

**Montagetips**  
**Consejos para el montaje**  
**"Dicas" para montagem**

**Consigli per il montaggio**  
**Советы по сборке**  
**装配建议**



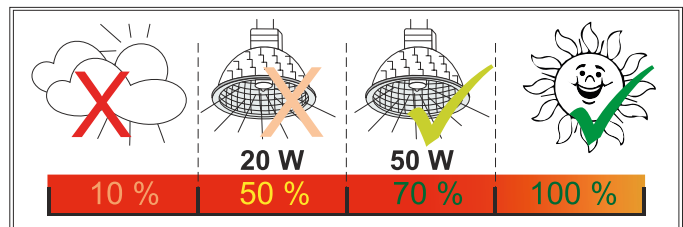
**Sicherheitshinweise**  
**Safety Information**  
**Consignes de sécurité**

**Veiligheidsrichtlijnen**  
**Indicaciones de seguridad**  
**Observações sobre segurança**

**Informazioni per la sicurezza**  
**Указания по технике безопасности**  
**安全指南**

- Die Solarzellen funktionieren bei Sonnenlicht oder mit einer Halogenlampe. Energiesparlampen oder Leuchtstoffröhren sind nicht geeignet.
- The solar cells work with sunlight or with a halogen light. CFL bulbs or fluorescent lights are not suitable.
- Les cellules solaires fonctionnent si elles sont exposées aux rayons du soleil ou à la lumière d'une lampe halogène. Les lampes à faible consommation d'énergie ou les tubes fluorescents ne sont pas appropriés.
- De zonnecellen werken op zonlicht of met behulp van een halogeenlamp. Spaarlampen of TL-lampen zijn niet geschikt.
- Las celdas solares funcionan con luz solar o una lámpara halógena. Lámparas de ahorro de energía o tubos fluorescentes no son apropiados.
- As células solares funcionam com luz solar ou uma lâmpada de halogênio. Lâmpadas economizadoras de energia ou lâmpadas fluorescentes não são adequadas.

- Le celle solari funzionano con la luce del sole o con una lampada alogena. Le lampade a risparmio energetico e i tubi fluorescenti non sono adatti.
- Солнечные элементы работают от солнечного света или галогенной лампы. Энергосберегающие и люминесцентные лампы не подходят.
- С太阳能电池在太阳光下或用卤素灯工作。不适合使用节能灯或荧光灯管。

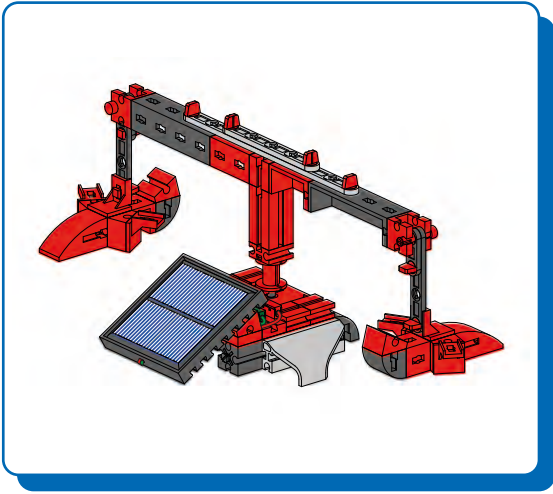


- Achtung! Verletzungsgefahr an Bauteilen mit funktionsbedingten scharfen Kanten und Spitzen!
- Caution! Be careful not to hurt yourself on components with sharp or pointed edges!
- Attention! Risque de blessure sur les éléments comportant des arêtes et o pointes vives indispensables au bon fonctionnement!
- Let op! U kunt zich bezeren aan bouwstenen met sherpe randen of punten!
- Atención! ¡cuidado, no te hagas daño con los componentes con bordes afilados o puntiagudos!

- Atenção! Perigo de ferimentos em peças componentes com cantos vivos e pontas obrigatórias para o funcionamento!
- Attenzione! Pericolo di lesioni dovute a componenti con spigoli vivi e punte per motivi funzionali!
- Будьте осторожны! Об острые края деталей и и наконечники можно порезаться!
- 注意！因功能需要而带有锋利的棱边和尖角的部件可能会带来受伤危险！

- Alle Einzelteile, insbesondere bewegliche Teile sind falls notwendig zu warten und zu reinigen.
- All components, especially moving parts, should be maintained and cleaned as necessary.
- Toutes les pièces détachées et en particulier les pièces mobiles, sont, si nécessaire, à entretenir et à nettoyer.
- Alle onderdelen, vooral de bewegende delen, kunnen, indien noodzakelijk, onderhouden en gereinigd worden.
- Es necesario mantener limpio y en buen estado cada una de las piezas. Particularmente las piezas móviles.





- Todas as peças individuais, especialmente peças móveis, devem ser submetidas à manutenção e limpas se necessário.
- Se necessario, tutti i singoli componenti, soprattutto le parti mobili, si devono eventualmente sottoporre a manutenzione e pulizia.
- Все детали, особенно подвижные, требуют ухода и чистки.
- 必要时应保养和清洁所有零件，尤指运动部件。

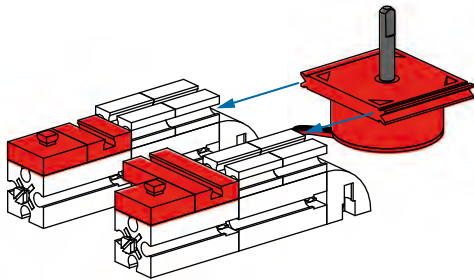
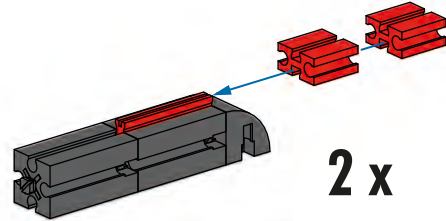





**Karussell**  
Merry-go-round  
Manège






**Draaimolen**  
Tiovivo  
Carrousel

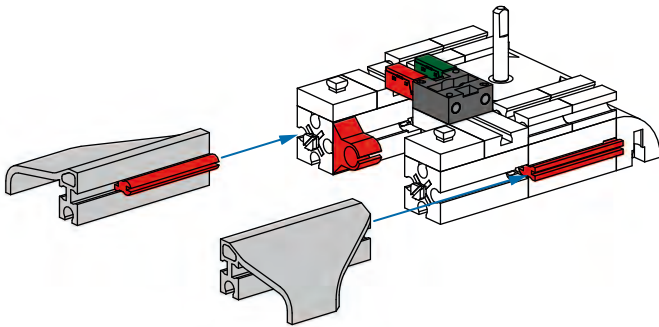
**Giostra**  
Карусель  
旋转臂


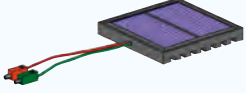
**1**  4 x  2 x  4 x  2 x

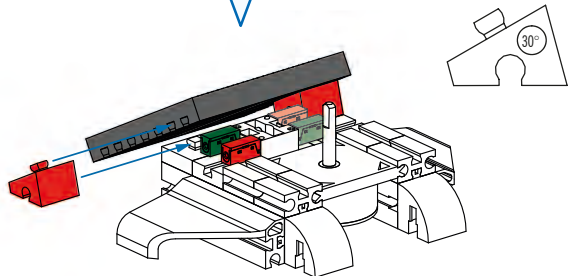


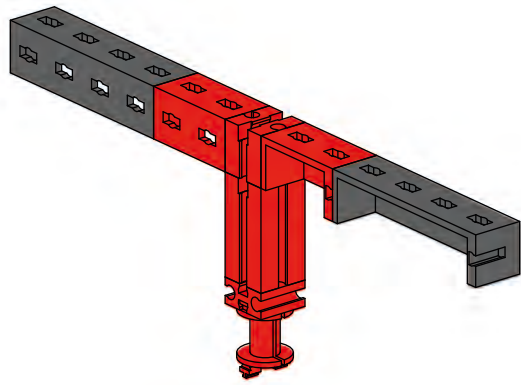
**2**  1 x  2 x  1 x

**3**  2 x  1 x  1 x  1 x  1 x



**4**  2 x  1 x



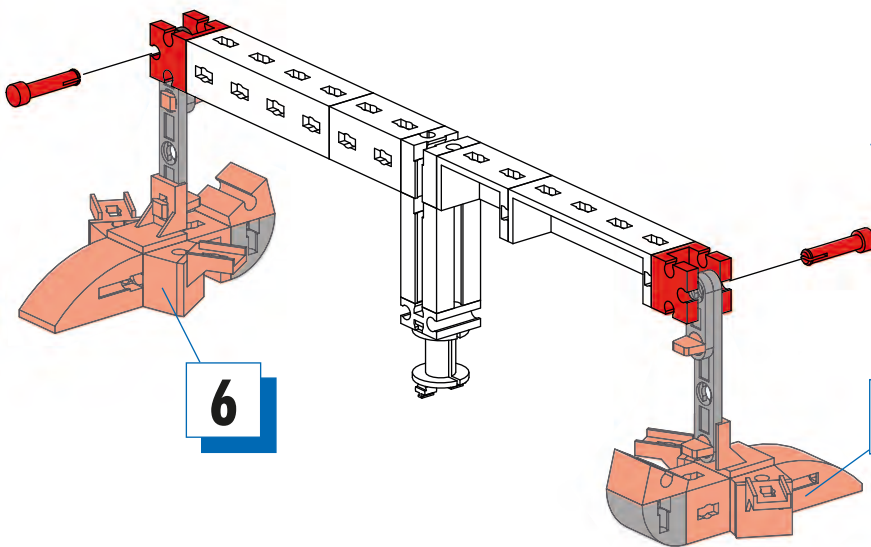
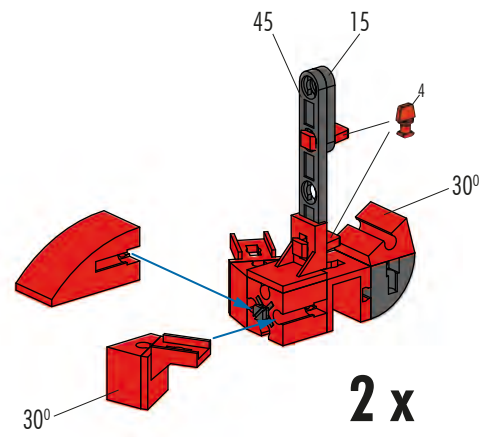
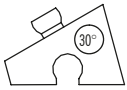


**5**

- 1x Red Pin
- 1x Red 1x3 Technic Brick
- 2x Red 1x2 Technic Brick with Hole
- 1x Red 1x2 Technic Brick
- 1x Red 1x2 Technic Brick with Hole
- 2x Grey 1x4 Technic Beam

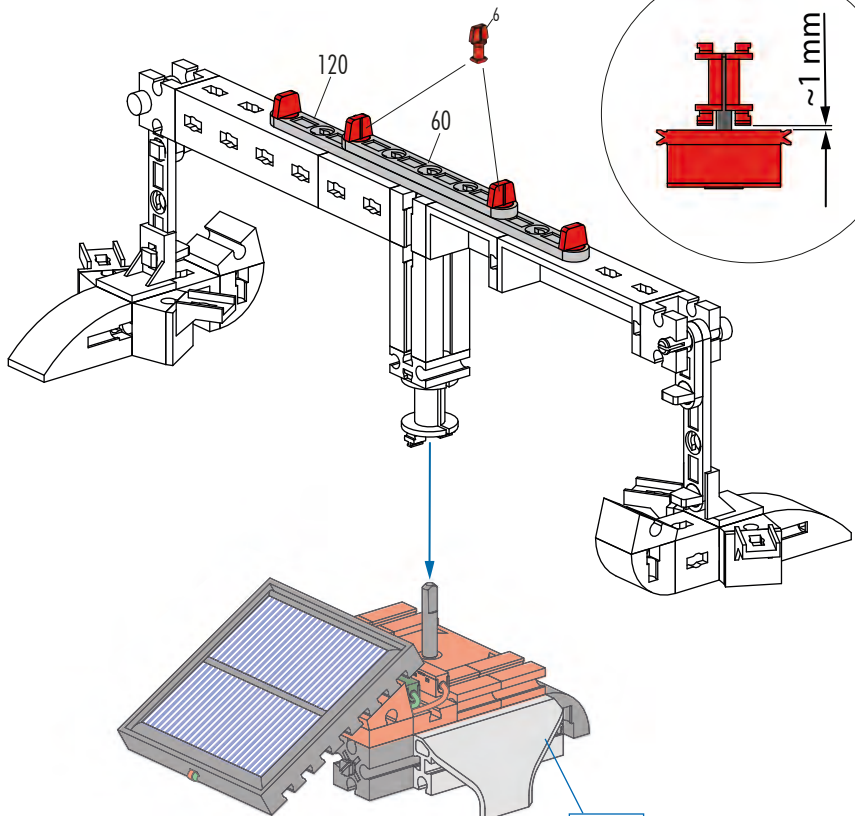
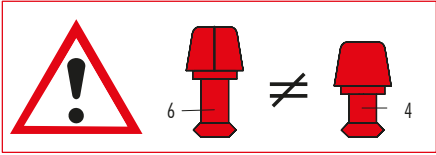
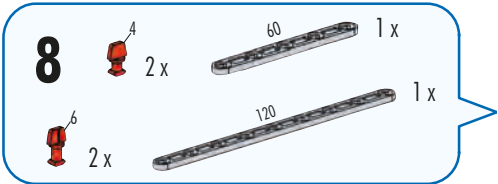
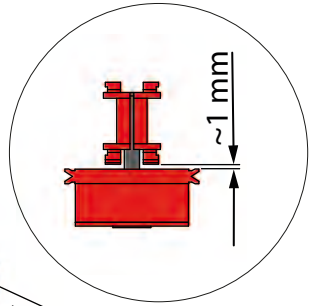
**6**

- 2x Red 1x2 Technic Brick
- 2x Red 1x2 Technic Brick with Hole
- 6x Red 1x2 Technic Brick with Hole
- 2x Grey 1x4 Technic Beam (45)
- 4x Red Pin (4)
- 6x Red 30° Technic Wedge
- 2x Grey 1x2 Technic Brick
- 2x Red 1x2 Technic Brick with Hole
- 2x Grey 1x2 Technic Beam (15)

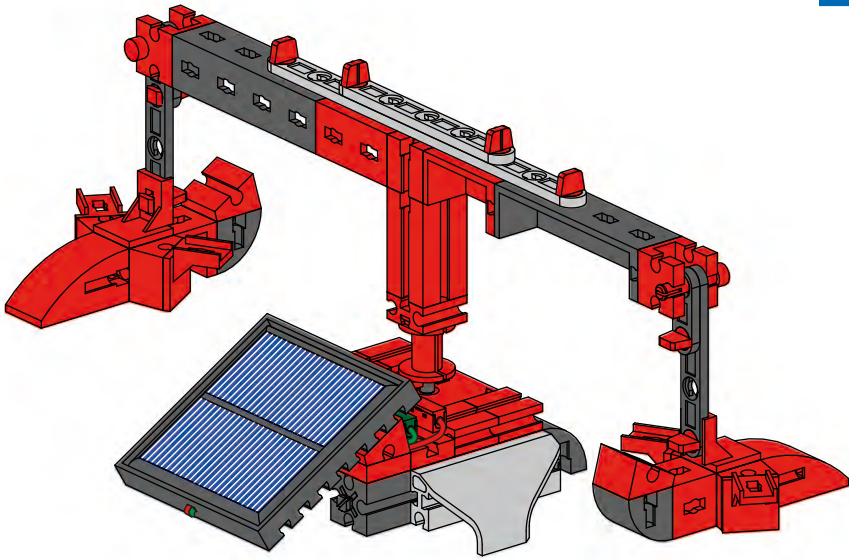


**7**

- 2x Red Pin
- 2x Red 1x2 Technic Brick with Hole



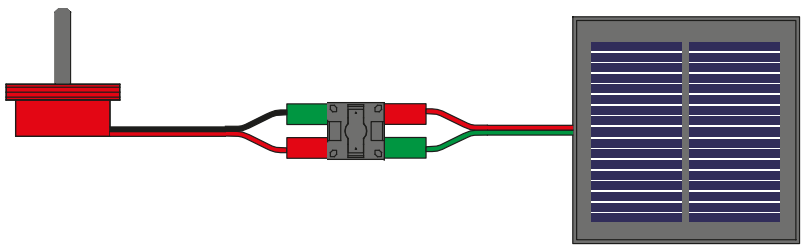
**4**



Schaltplan  
Circuit diagram  
Plan électrique

Schakelschema  
Diagrama de circuitos  
Plano elétrico de ligação

Schema elettrico  
Схема подключения  
电路图







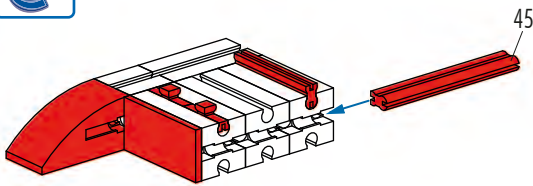
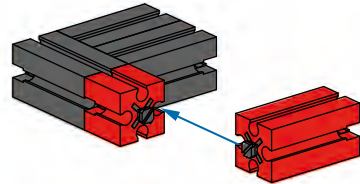
Windrad  
Windmill  
Roue éolienne

Windmolen  
Rueda de viento  
Moinho de vento

Molino a vento  
Ветряное колесо  
风车

**1**

- 3x (grey 1x3 Technic beam)
- 1x (red 1x3 Technic beam)
- 1x (red 1x2 Technic Technic connector)

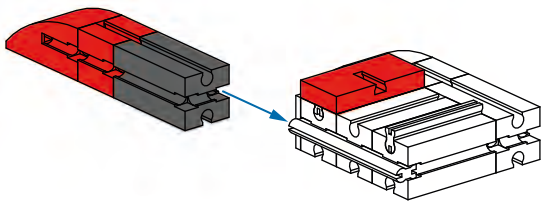


**2**

- 1x (red 30-length Technic beam)
- 2x (red 1x2 Technic Technic connector)
- 1x (red 1x2 Technic Technic connector)
- 1x (red 45-length Technic beam)
- 1x (red 1x2 Technic Technic connector)

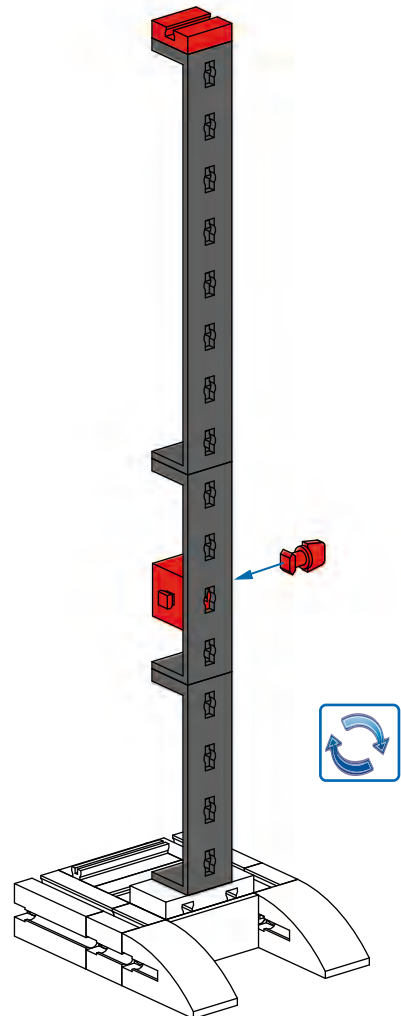
**3**

- 1x (grey 1x3 Technic beam)
- 1x (red 1x2 Technic Technic connector)
- 1x (red 1x2 Technic Technic connector)
- 1x (red 1x2 Technic Technic connector)



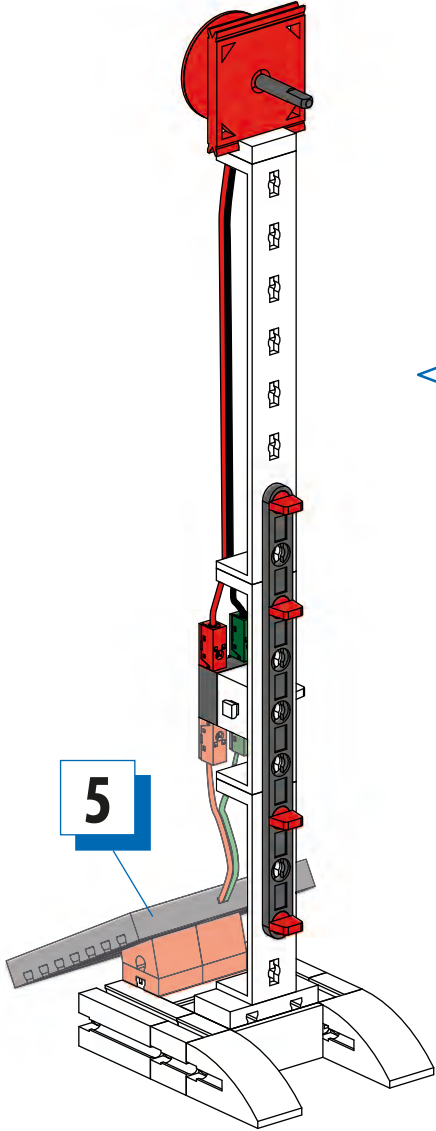
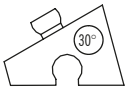
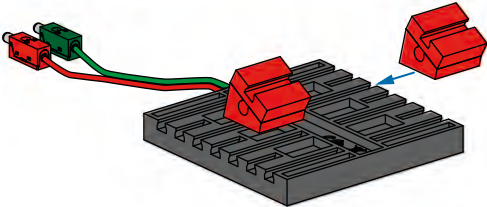
**4**

- 1x (grey 1x10 Technic beam)
- 2x (grey 1x5 Technic beam)
- 1x (red 1x2 Technic Technic connector)
- 1x (red 1x2 Technic Technic connector)
- 1x (red 1x2 Technic Technic connector)
- 1x (red 1x2 Technic Technic connector)



**5**

1 x  
30° 2 x  
2 x



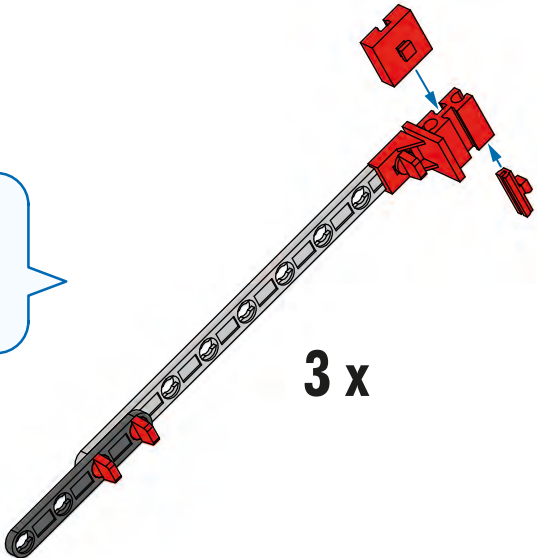
**6**

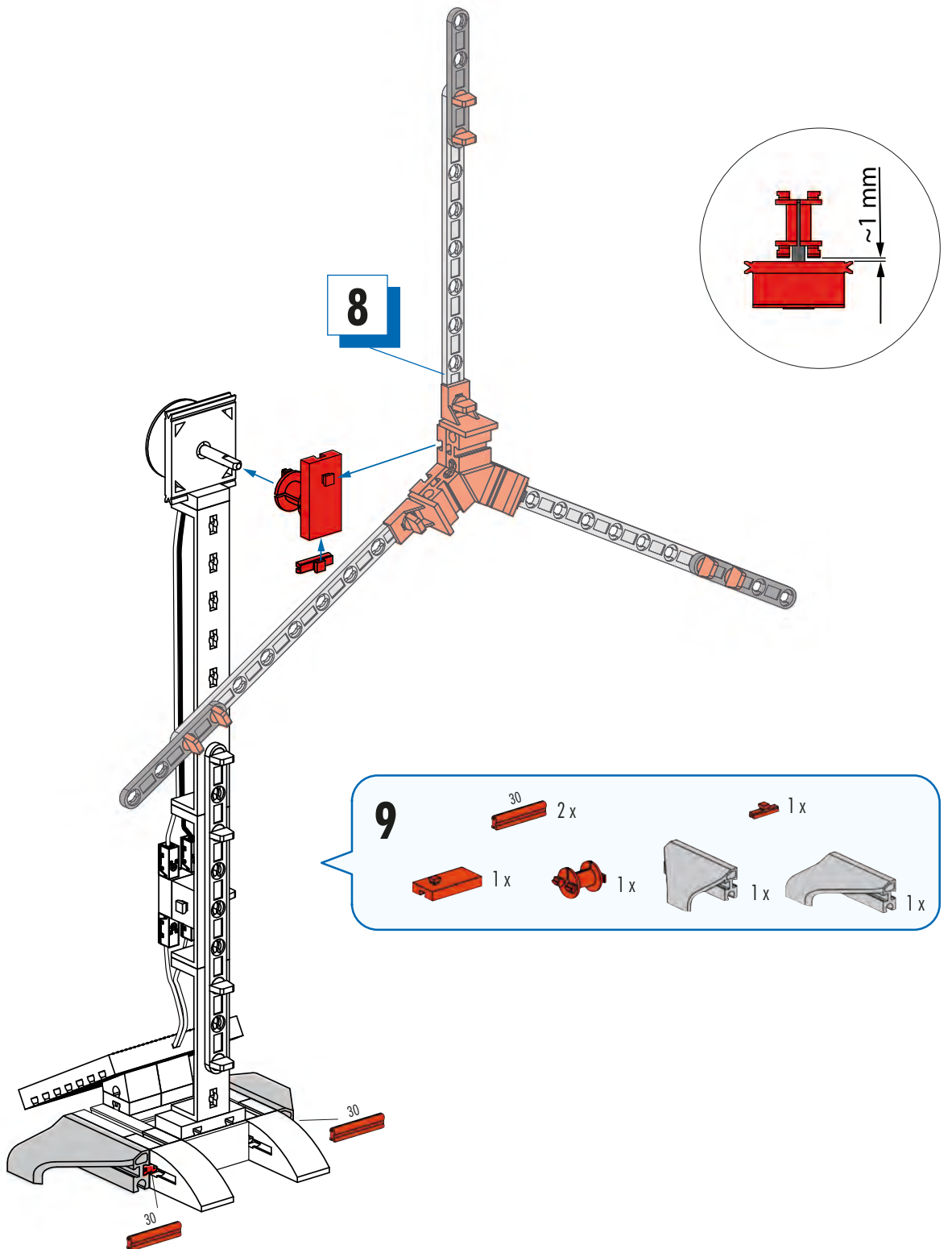
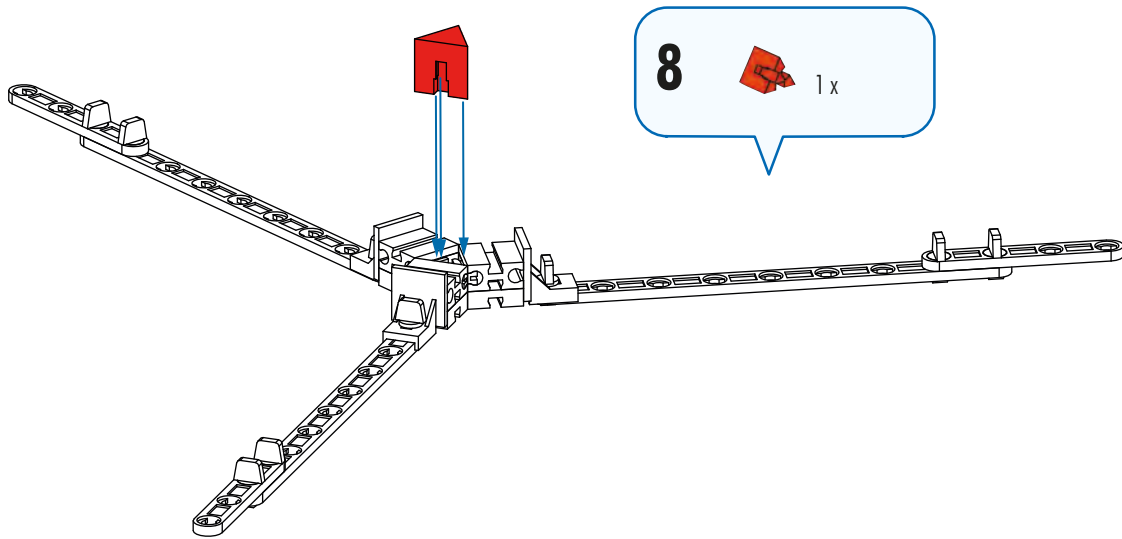
1 x  
1 x  
A 4 x  
120 1 x

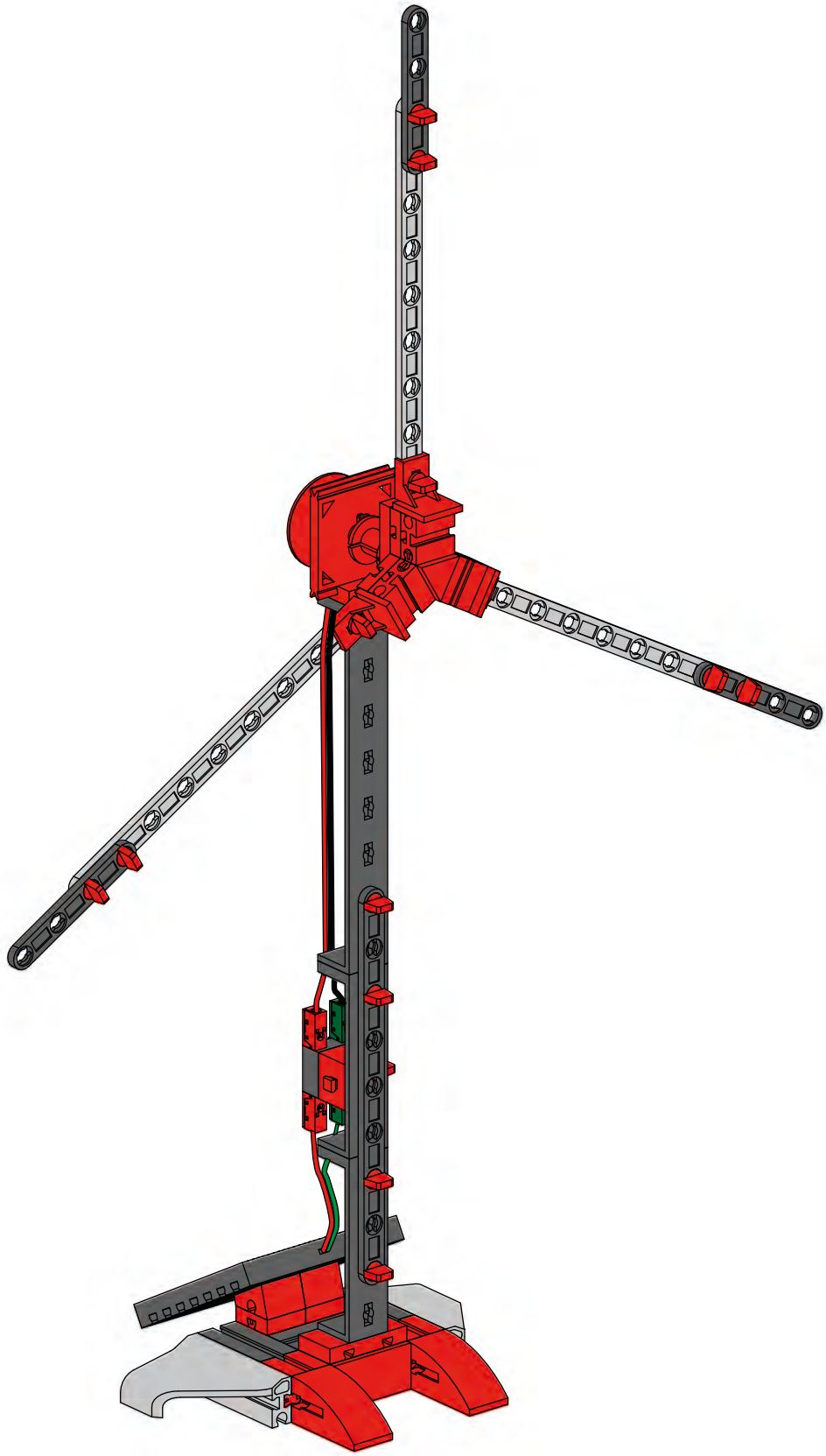
**5**

**7**

120 3 x  
45 3 x  
3 x  
A 9 x  
3 x  
3 x  
3 x



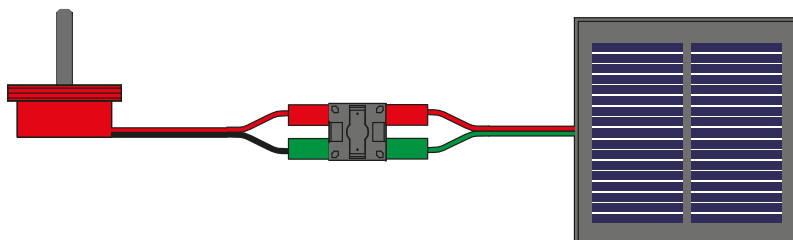


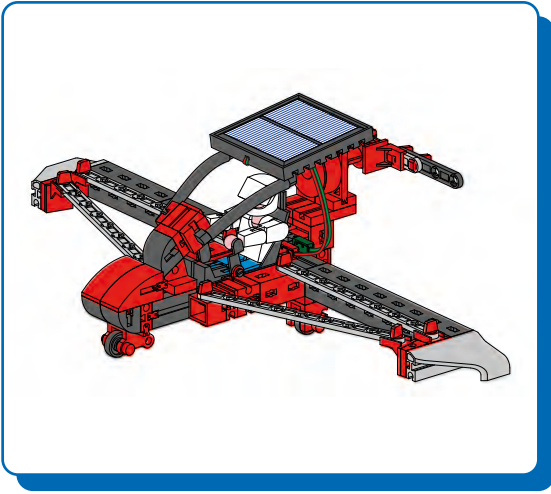


Schaltplan  
 Circuit diagram  
 Plan électrique

Schakelschema  
 Diagrama de circuitos  
 Plano elétrico de ligação

Schema elettrico  
 Схема подключения  
 电路图





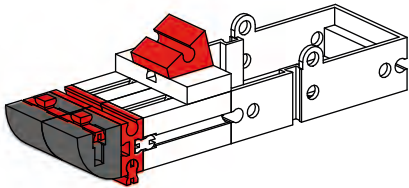
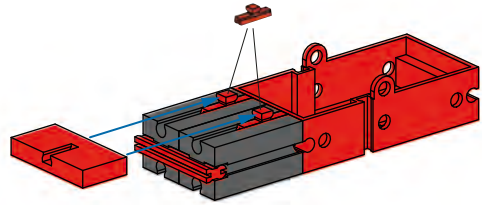
**Flugzeug**  
**Windmill**  
**Roue éolienne**

**Windmolen**  
**Rueda de viento**  
**Moinho de vento**

**Girandola**  
**Ветряное колесо**  
**风车**

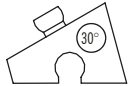
**1**

- 1x (Red 1x3 Technic Box)
- 2x (Grey 1x3 Technic Beam)
- 1x (Red 1x2 Technic Box)
- 2x (Red 1x1 Technic Pin)
- 1x (Red 1x3 Technic Beam with 30 hole)



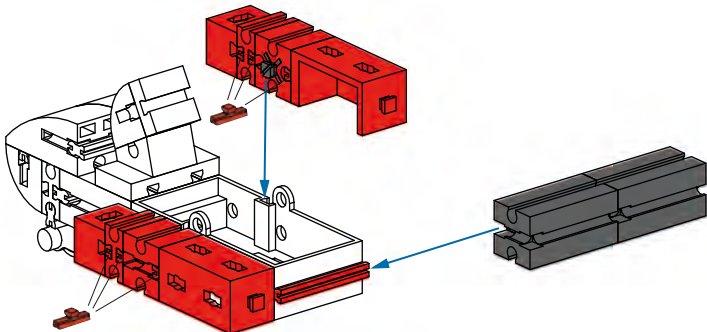
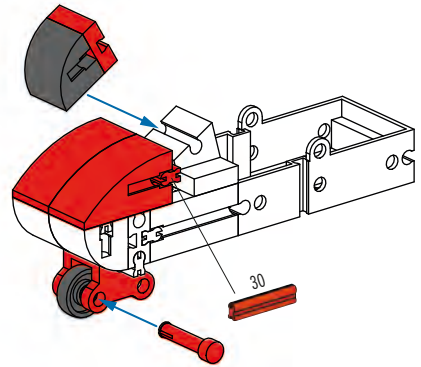
**2**

- 2x (Red 1x2 Technic Box)
- 1x (Red 1x3 Technic Beam with 30 hole)
- 2x (Red 1x1 Technic Pin)
- 2x (Grey 1x2 Technic Beam)
- 1x (Red 1x2 Technic Box with 30° angle)



**3**

- 1x (Grey 1x2 Technic Beam)
- 1x (Red 1x3 Technic Beam with 30 hole)
- 1x (Red 1x2 Technic Box)
- 1x (Red 1x2 Technic Box with 30° angle)
- 1x (Red 1x2 Technic Box)
- 1x (Red 1x2 Technic Box)
- 1x (Black 1x2 Technic Wheel)

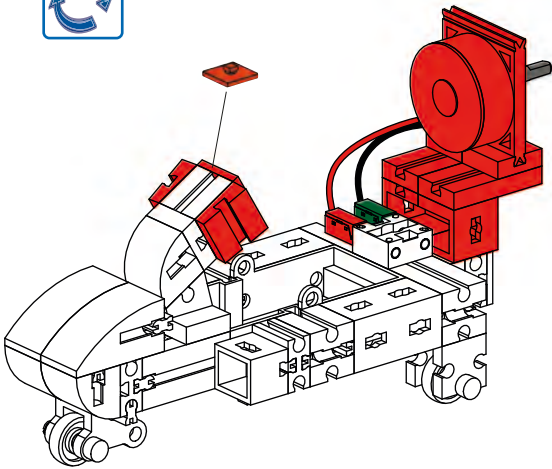
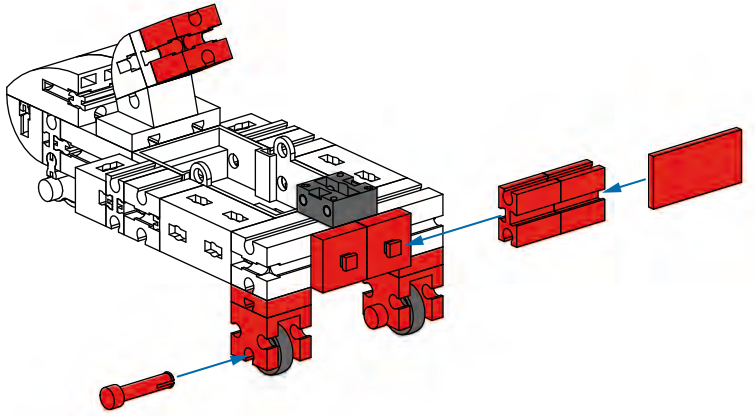


**4**

- 2x (Grey 1x3 Technic Beam)
- 2x (Red 1x2 Technic Box)
- 2x (Red 1x3 Technic Box)
- 1x (Red 1x3 Technic Beam with 30 hole)
- 2x (Red 1x2 Technic Box)
- 2x (Red 1x2 Technic Box)
- 6x (Red 1x1 Technic Pin)

**5**

- 2x (Red 1x2 Technic Beam)
- 1x (Black 1x2 Technic Beam)
- 1x (Red 1x2 Technic Pin)
- 2x (Red 1x2 Technic Pin)
- 2x (Red 1x2 Technic Pin)
- 2x (Black 1x2 Technic Pin)
- 2x (Red 1x2 Technic Pin)
- 1x (Red 1x2 Technic Pin)



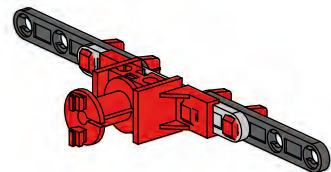
**6**

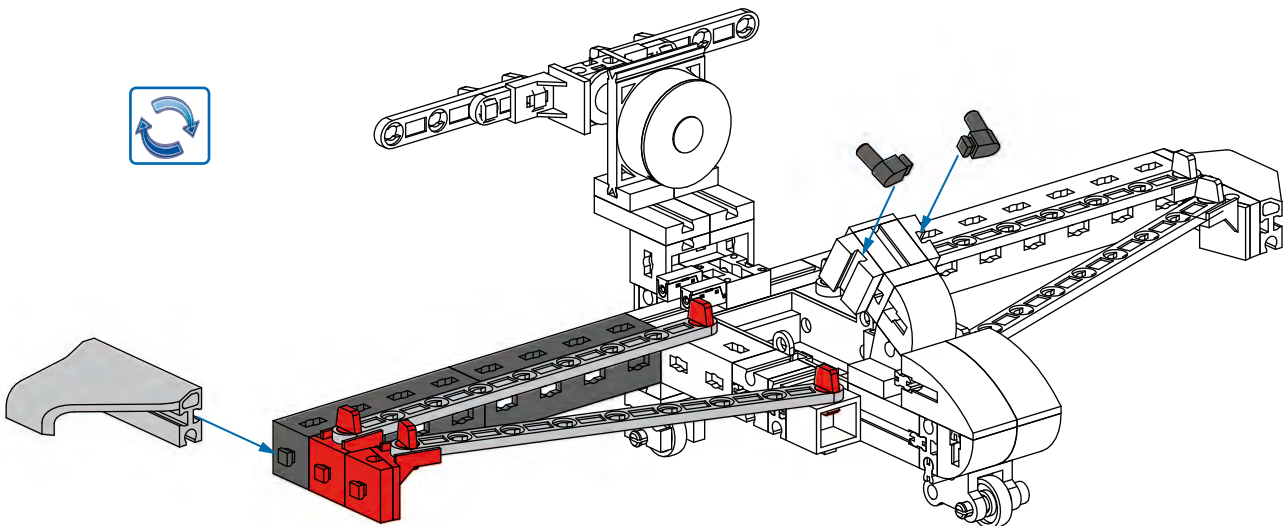
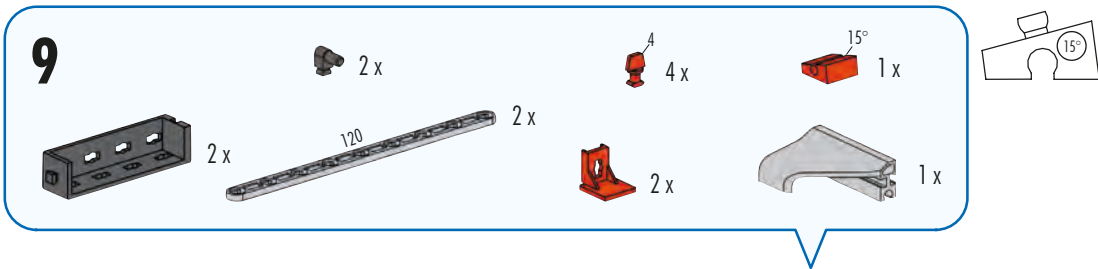
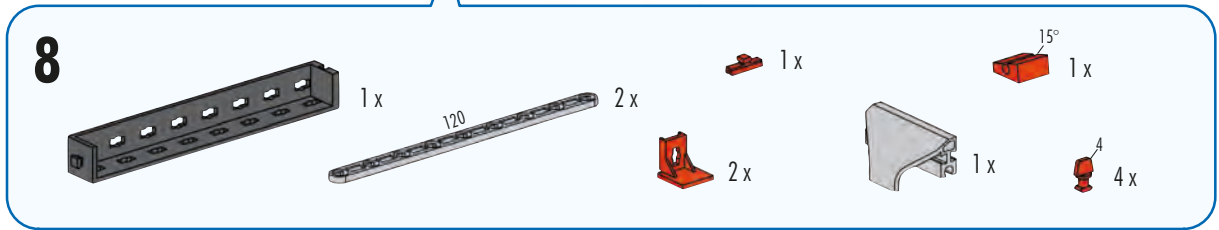
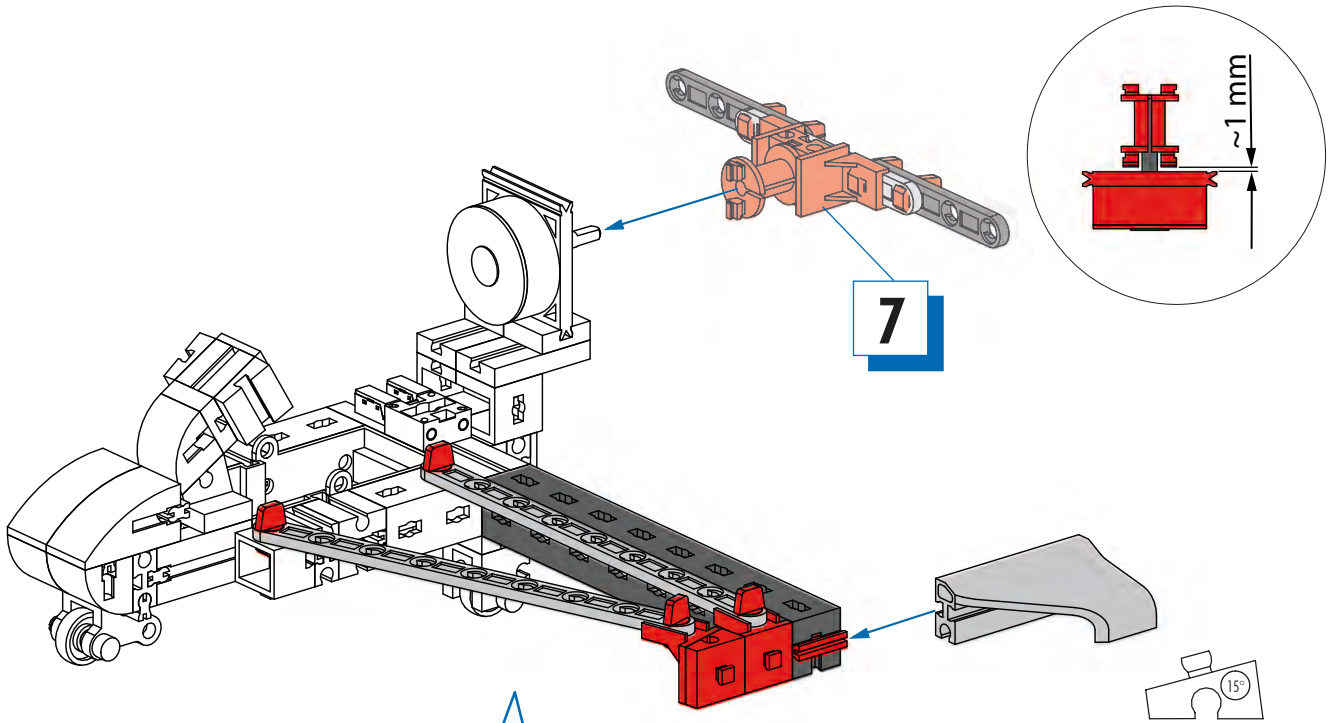
- 1x (Red 1x2 Technic Pin)
- 1x (Red 1x2 Technic Pin)
- 2x (Red 1x2 Technic Pin)
- 2x (Red 1x2 Technic Pin)
- 2x (Red 1x2 Technic Pin)
- 2x (Red 1x2 Technic Pin)



**7**

- 1x (Red 1x2 Technic Pin)
- 1x (Red 1x2 Technic Pin)
- 2x (Red 1x2 Technic Pin)
- 2x (Red 1x2 Technic Pin)
- 1x (Red 1x2 Technic Pin)
- 1x (Red 1x2 Technic Pin)
- 2x (Red 1x2 Technic Pin)
- 2x (Red 1x2 Technic Pin)





10



1x



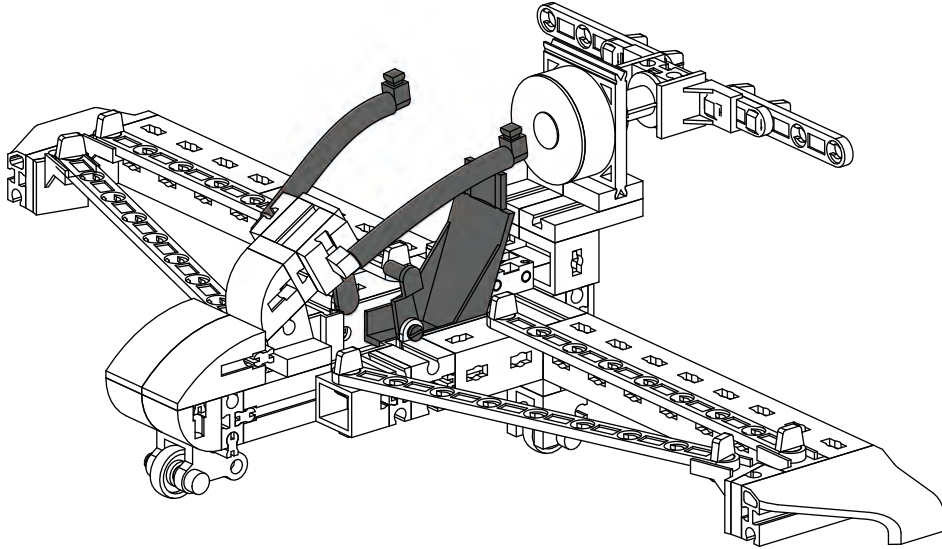
2x



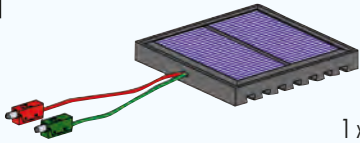
2x



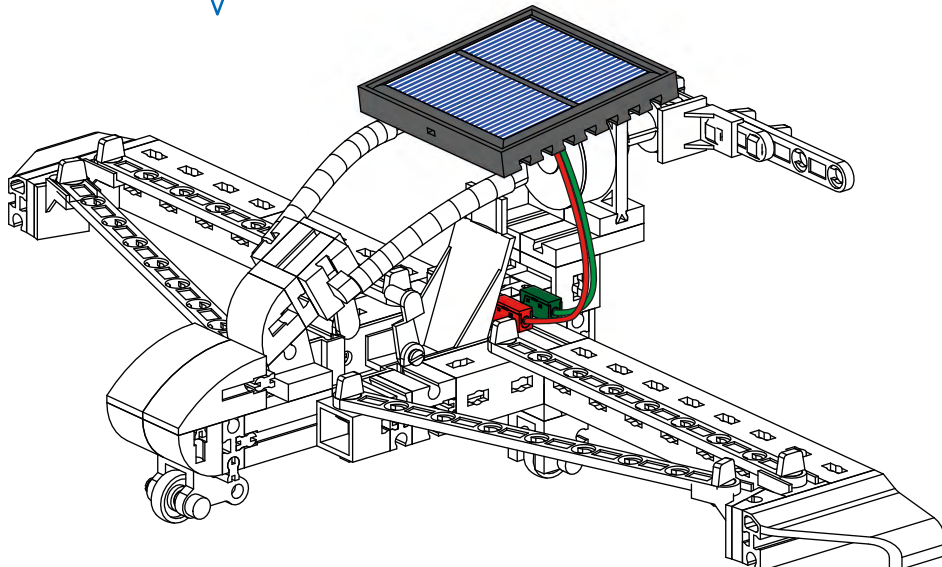
2x



11



1x

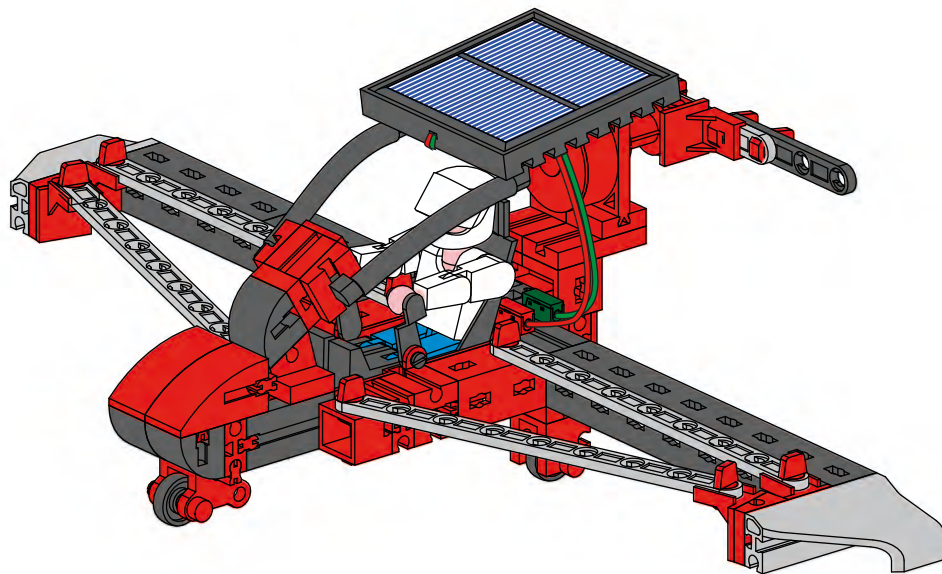
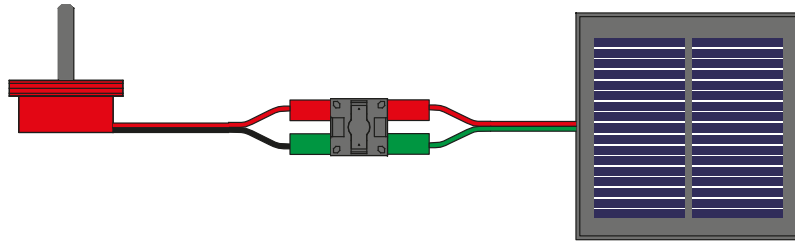


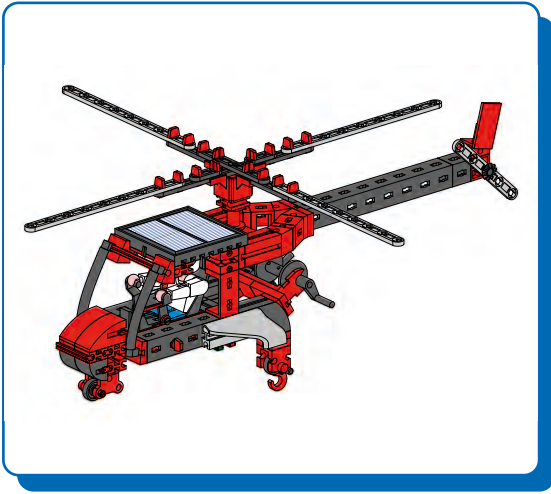


Schaltplan  
Circuit diagram  
Plan électrique

Schakelschema  
Diagrama de circuitos  
Plano elétrico de ligação

Schema elettrico  
Схема подключения  
电路图



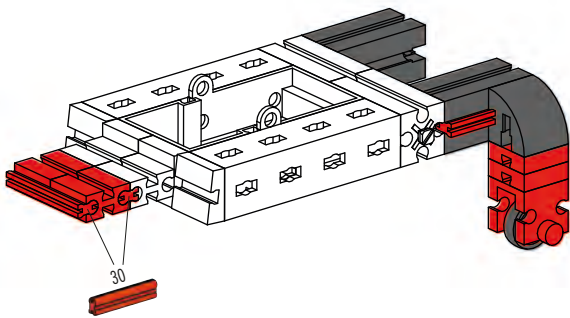
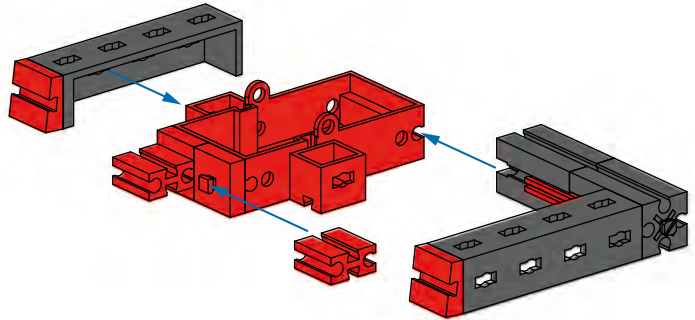
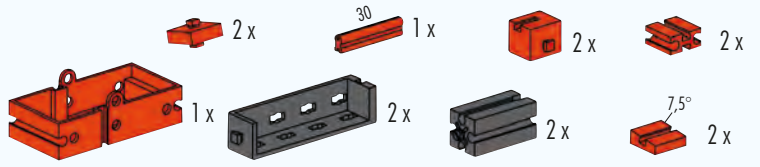


Helikopter  
Helicopter  
Hélicoptère

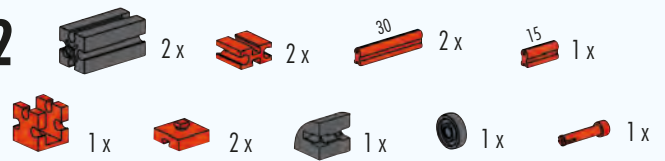
Helikopter  
Helicóptero  
Helicóptero

Elicottero  
Вертолет  
直升机

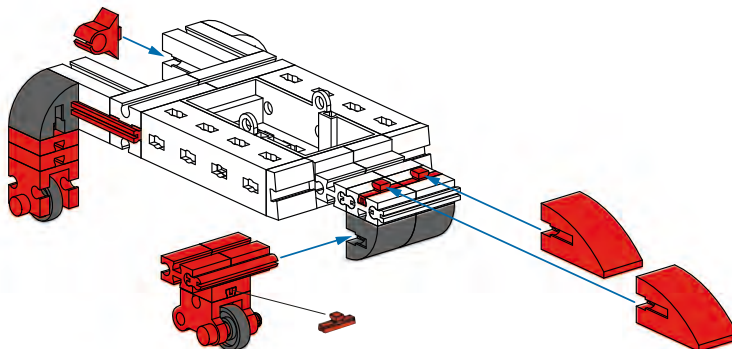
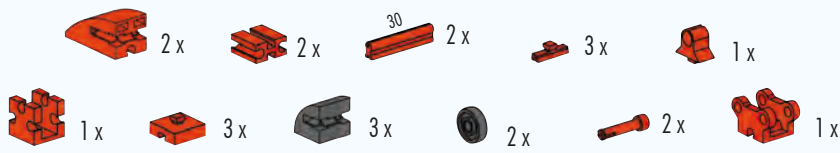
**1**



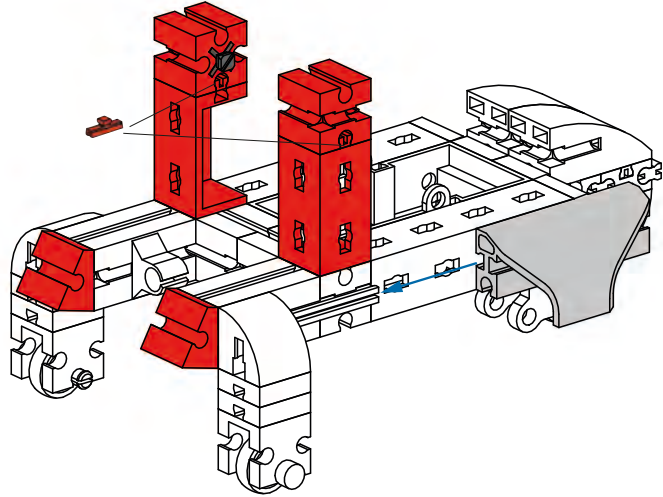
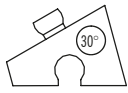
**2**



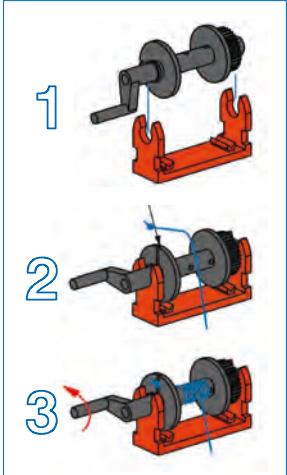
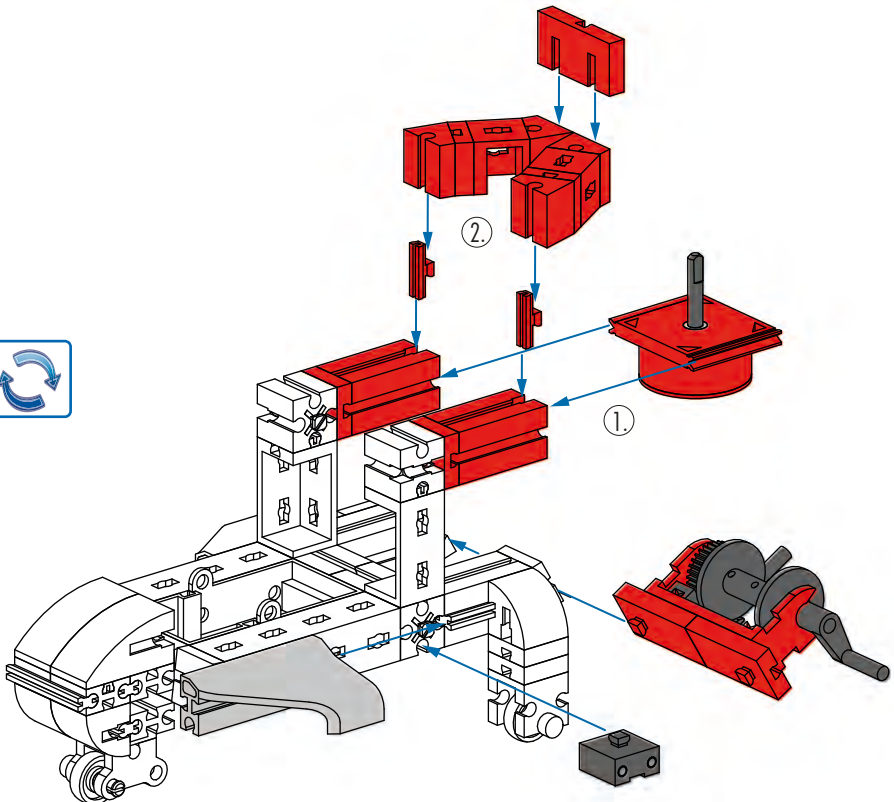
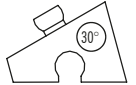
**3**

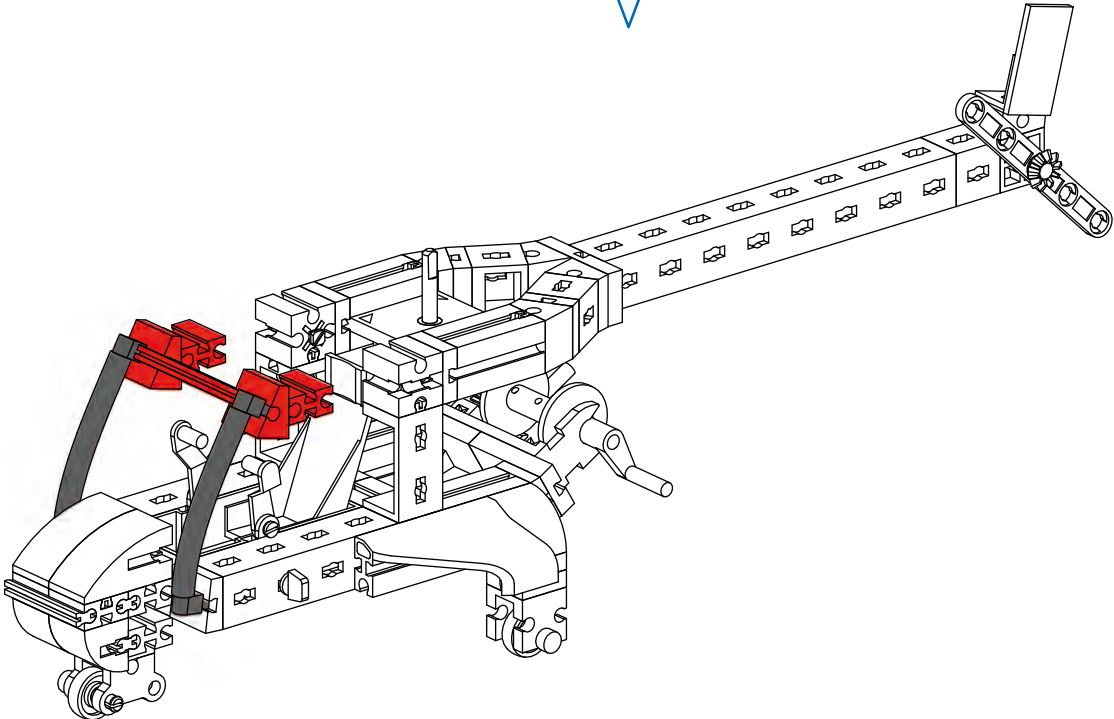
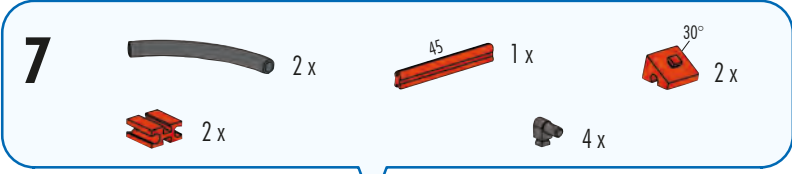
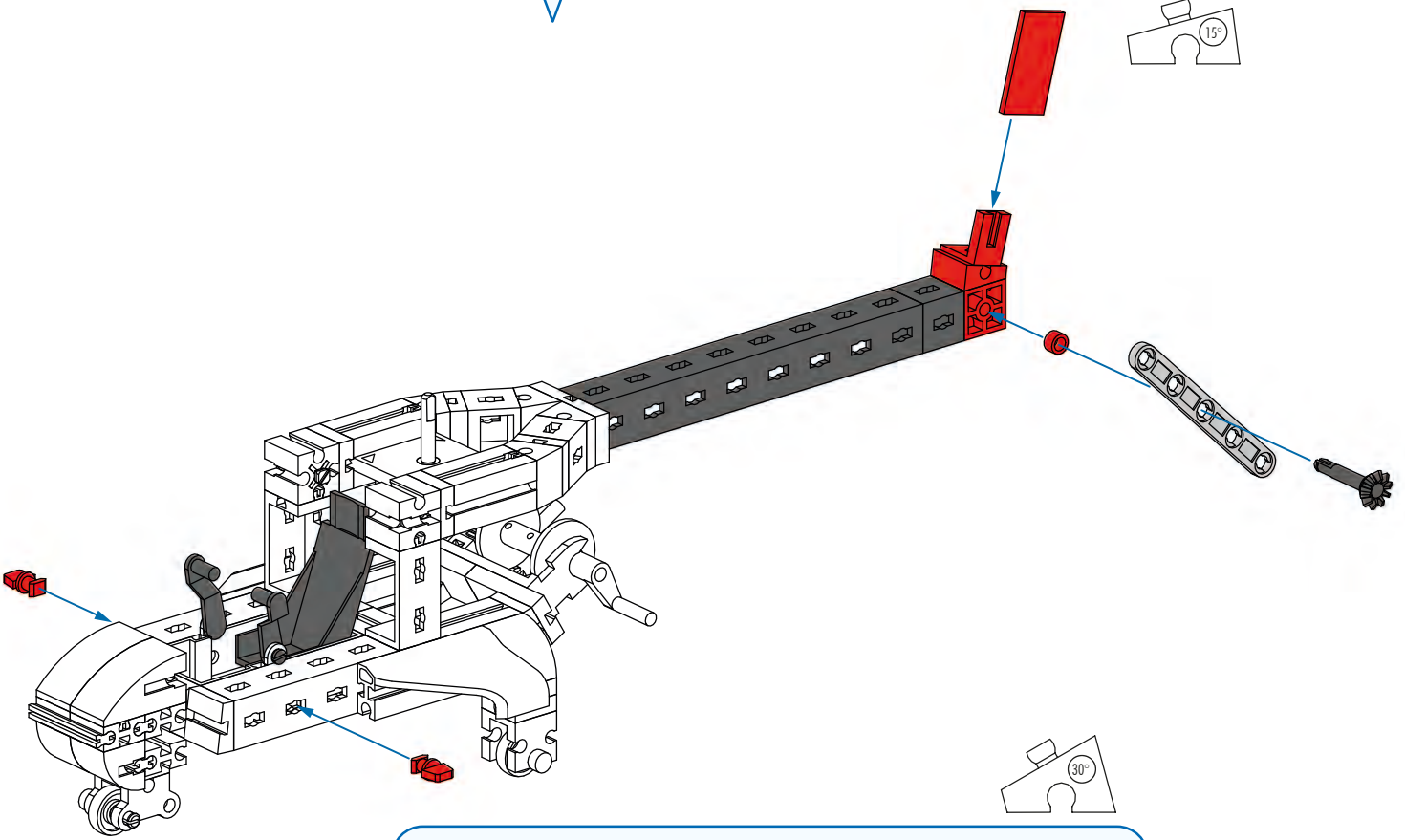
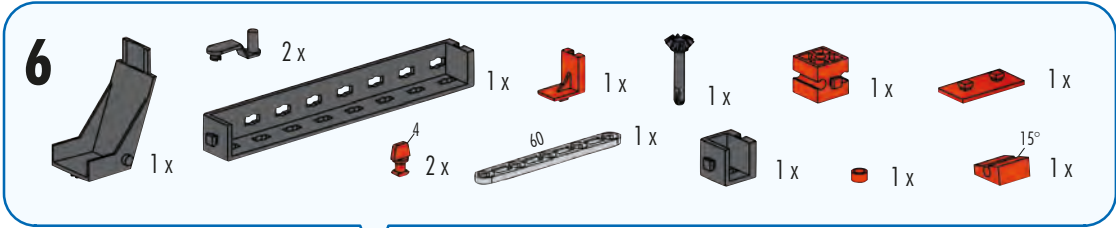


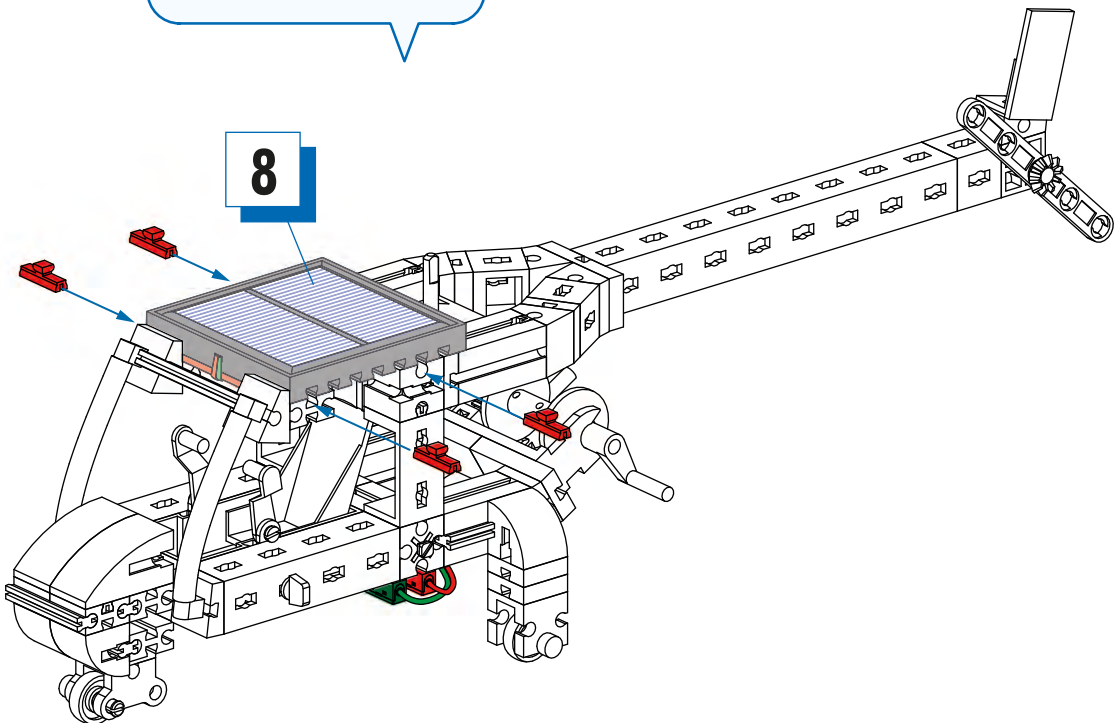
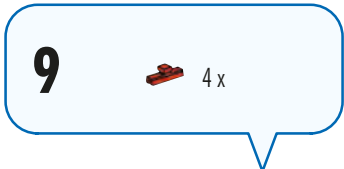
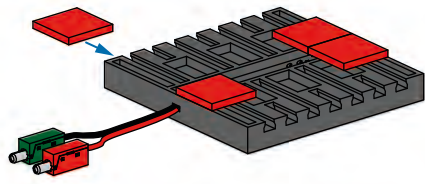
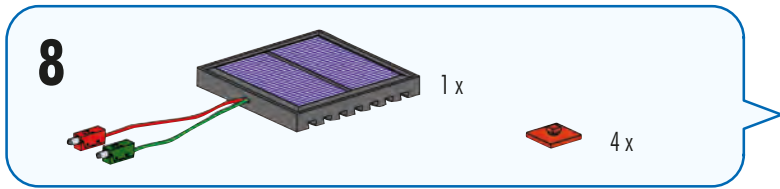
- 4**
- 2 x [Red 1x2 Technic Brick]
  - 1 x [Grey Technic Bracket]
  - 2 x [Red 30° Technic Wedge]
  - 2 x [Red 1x2 Technic Brick with Hole]
  - 2 x [Red 1x2 Technic Brick]



- 5**
- 1 x [Red Motor]
  - 1 x [Grey Technic Pin]
  - 1 x [Grey Technic Axle]
  - 1 x [Red 1x2 Technic Brick]
  - 4 x [Red 1x2 Technic Brick]
  - 1 x [Grey Technic Pin]
  - 2 x [Red 1x2 Technic Brick]
  - 1 x [Red Technic Bracket]
  - 2 x [Red 1x2 Technic Brick]
  - 2 x [Red 1x2 Technic Brick]
  - 4 x [Red 30° Technic Wedge]



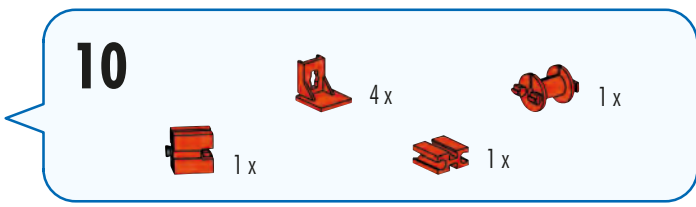
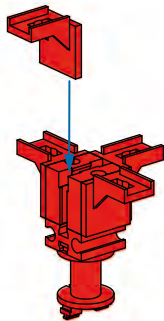
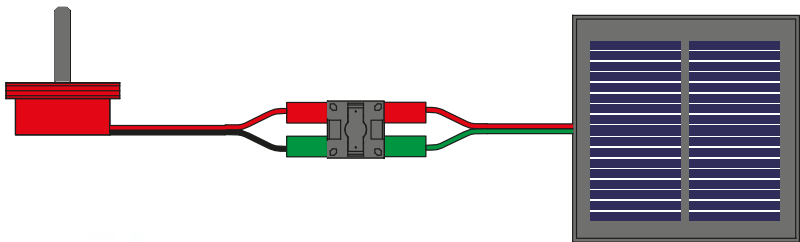




Schaltplan  
Circuit diagram  
Plan électrique

Schakelschema  
Diagrama de circuitos  
Plano elétrico de ligação

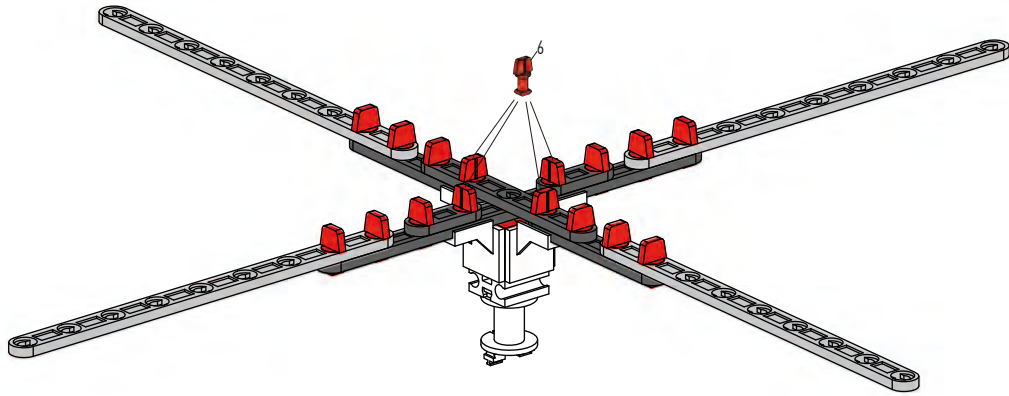
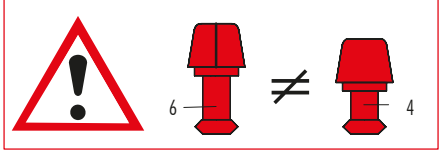
Schema elettrico  
Схема подключения  
电路图



**11**

120 4 x    120 1 x    60 1 x    4 12 x    6 4 x

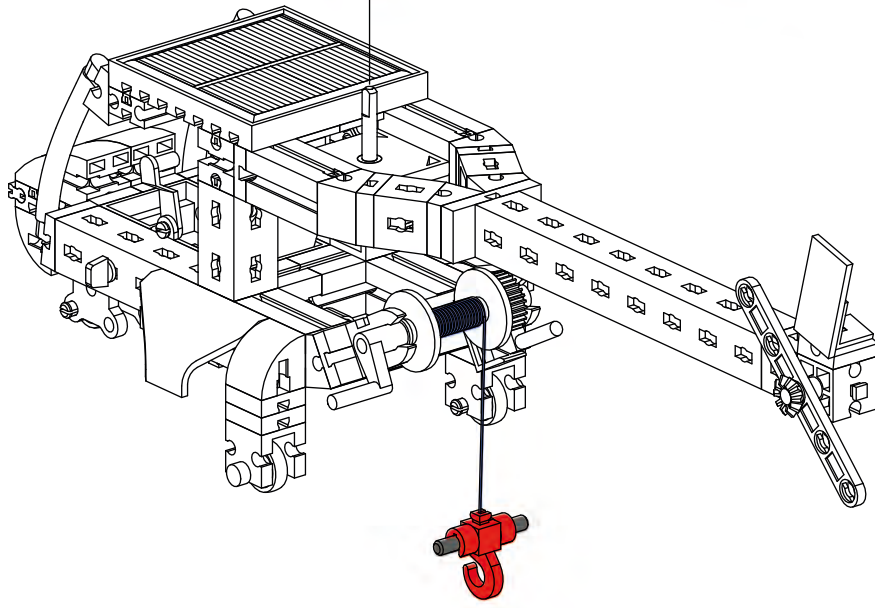
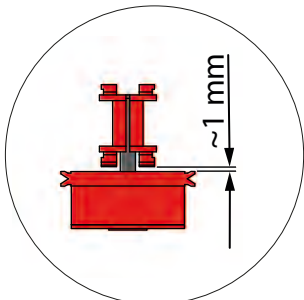
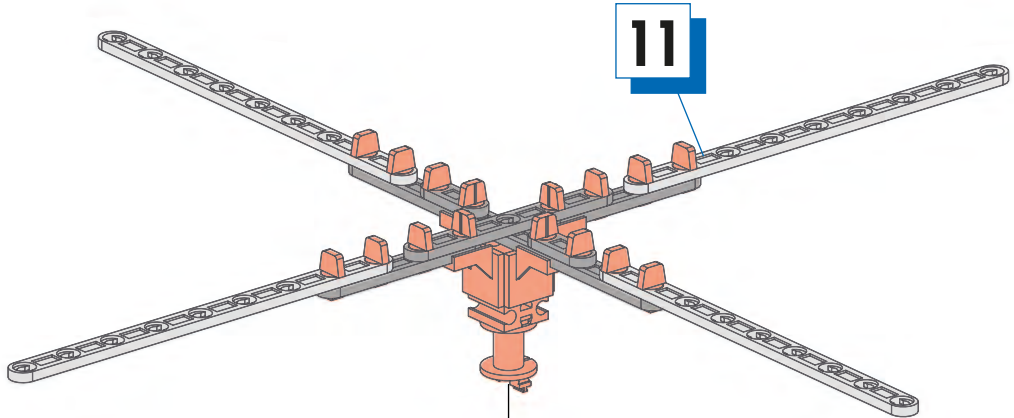
1 x    45 2 x    15 2 x

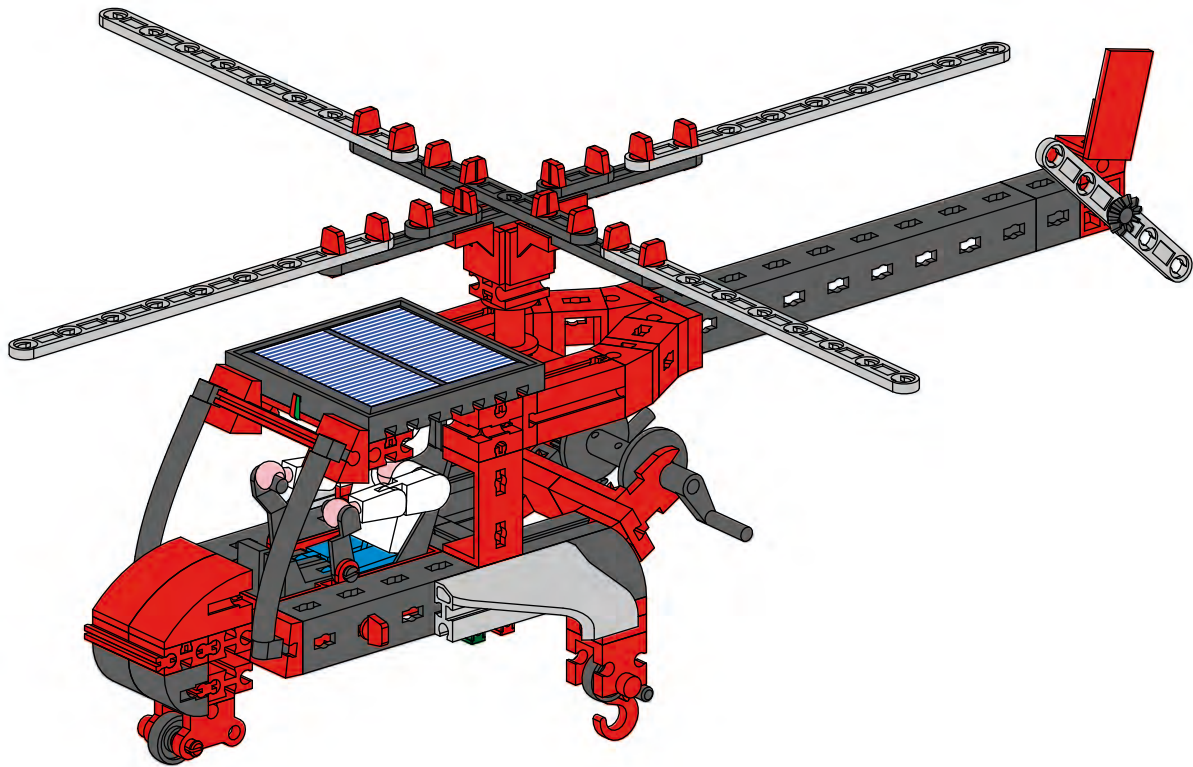


**12**

1 x    1 x    1 x

30 1 x    1 x





Hinweise zum Umweltschutz / Instructions for Environmental Protection / Remarques de protection de l'environnement / Bescherming van het milieu / Notas con respecto a la protección del medio ambiente / Instruções para a proteção do meio ambiente / Indicazioni sulla tutela ambientale / Указания по охране окружающей среды / 有关环保的提示 :

[www.fischertechnik.de/environment](http://www.fischertechnik.de/environment)